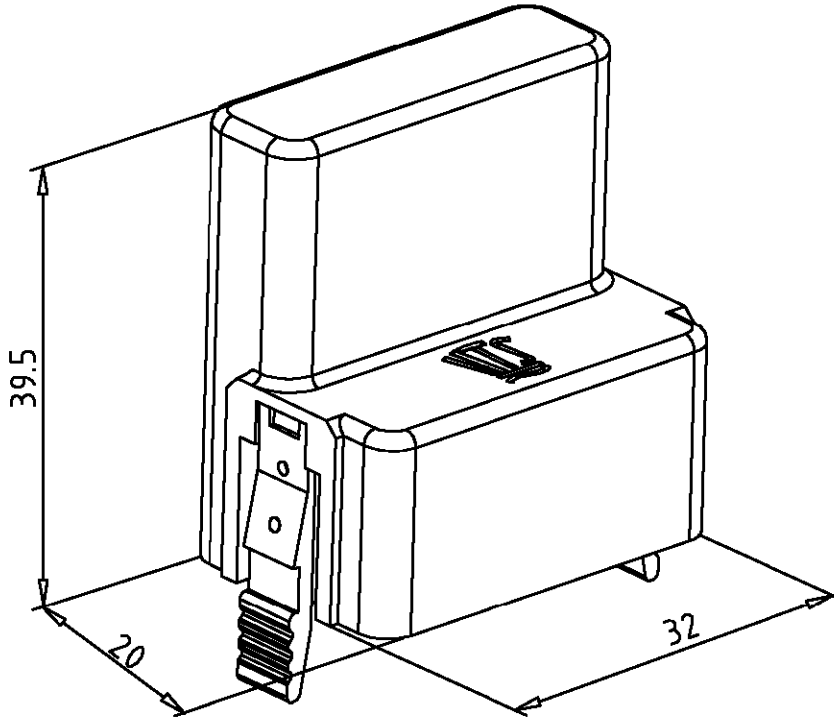


DIESES ZEICHNUNGSDOKUMENT WIRD DURCH AMP INCORPORATED KONTROLLIERT. AENDERUNGEN, DIE DEM TECHNISCHEN FORTSCHRITT DIENEN, SIND VORBEHALTEN. DEN JEWEILS LETZTGUELTIGEN AENDERUNGSSTAND ERFAHREN SIE AUF ANFRAGE.

THIS DRAWING IS A CONTROLLED DOCUMENT FOR AMP INCORPORATED. IT IS SUBJECT TO CHANGE AND THE CONTROLLING ENGINEERING ORGANIZATION SHOULD BE CONTACTED FOR THE LATEST REVISION.

MATED WITH: PASSEND ZU: MDL	LOC A1	DIST -	REVISIONS AENDERUNGEN DESCRIPTION BESCHREIBUNG				DATE	DWN	APVD
PROJEKT NR.: -			P	LTR					
			A1	neu gezeichnet	Eg00-1541-01	22.05.01	SR	BR	



0-1 as shown
wie gezeichnet

THIS DRAWING IS UNPUBLISHED. VERTRAULICHE UNVEROEFFENTLICHTE ZEICHNUNG. ALL RIGHTS RESERVED. ALLE RECHTE VORBEHALTEN.
 BY AMP INCORPORATED. COPYRIGHT 2000

DIMENSIONS: DIMENSIONEN: mm TOLERANCES UNLESS OTHERWISE SPECIFIED: ALLGEMEINTOLERANZEN P.P. ISO 8015 P.P. ISO 2768 - mH - E P.P. DIN 16901 - 14.0 ANGLES / WINKEL # 	DWN Schneider 22.05.01	MATERIAL PA 66	FINISH OBERFLAECHE/FARBE natur
	CHK Braun 22.05.01	Tyco / Electronics AMP GmbH D - 53819 Neunkirchen	
	APVD -	NAME Modul insert- dummy modul Moduleinsatz Blindmodul	
	PRODUCT SPEC PRODUKTSPEZ.	SIZE A4	RESTRICTED TO NUR FUER
	APPLICATION SPEC VERARBEITUNGSSPEZ.	CAGE CODE 00779	DRAWING NO ZEICHNUNGS-NR. C= 1104550
	WEIGHT GEWICHT -	CUSTOMER DRAWING /KUNDENZEICHNUNG	
		SCALE MASSSTAB 2:1	SHEET BLATT 1 OF 1
			REV. A1