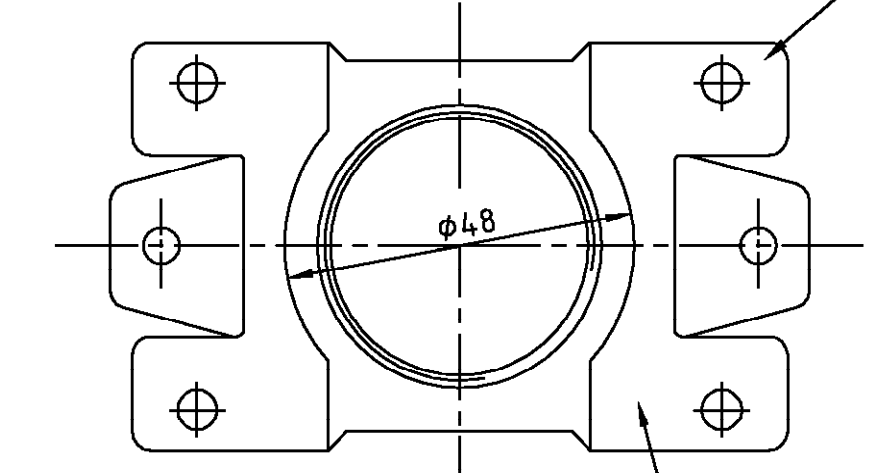
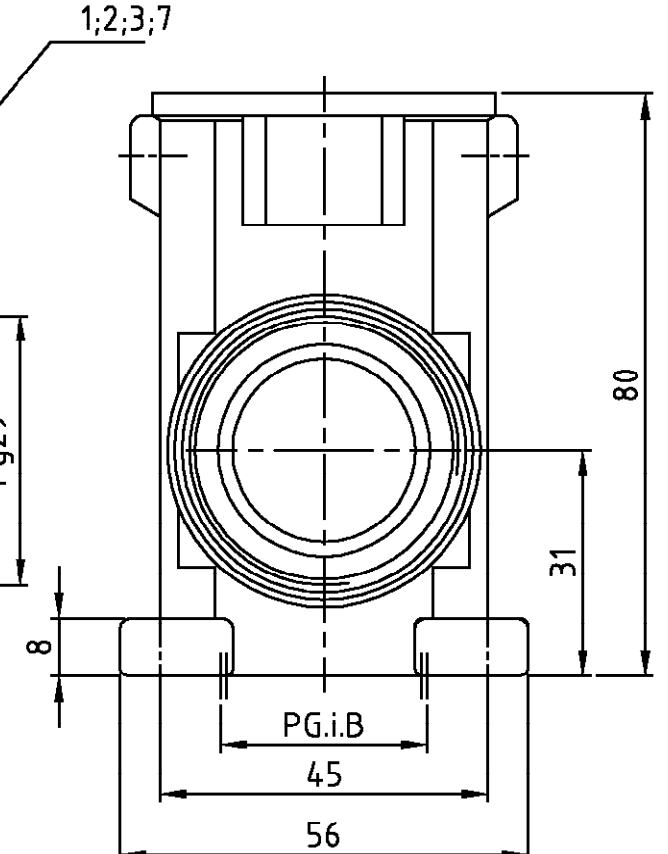
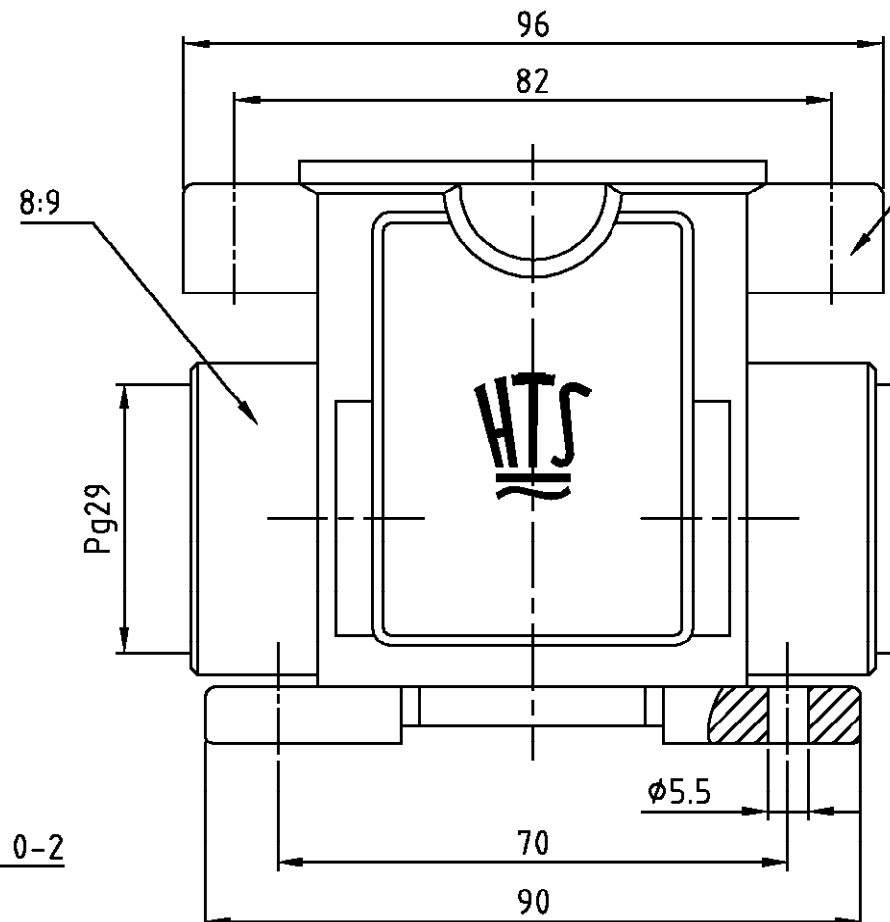
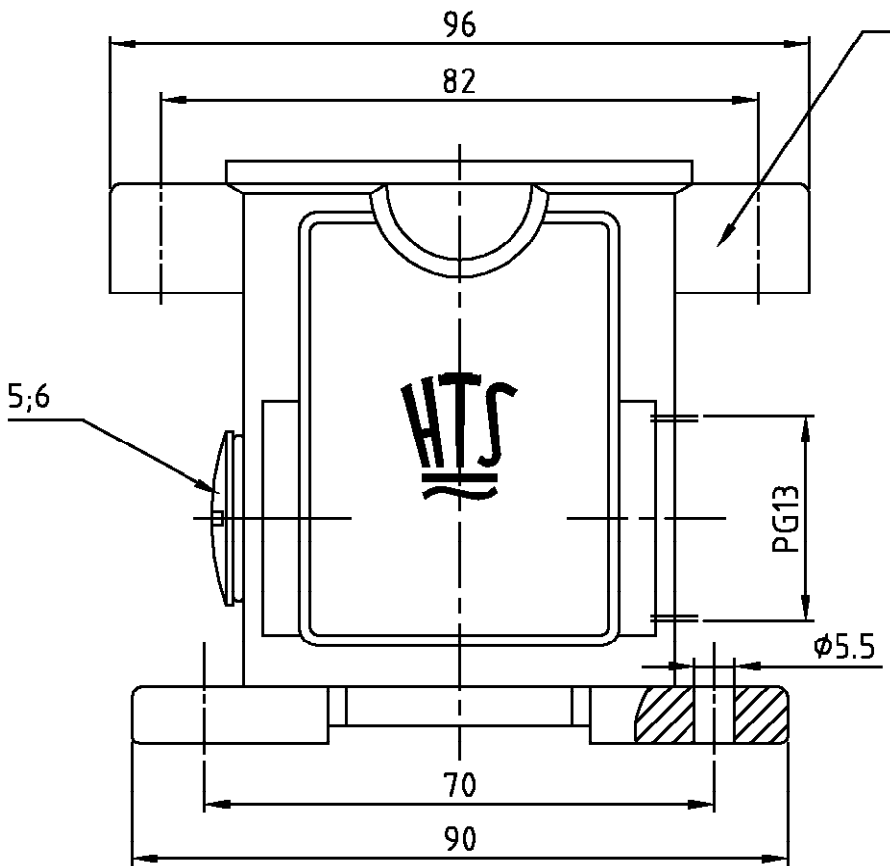


THIS DRAWING IS UNPUBLISHED.
VERTRAULICHE UNVERÖFFENTLICHTE ZEICHNUNG
© COPYRIGHT 1997
BY AMP INCORPORATED. ALL RIGHTS RESERVED.
FREI FUER VERÖFFENTLICHUNG
ALLE RECHTE VORBEHALTEN

RELEASED FOR PUBLICATION
1997
MATED WITH:
PASSEND ZU:
HIP Bg3

LOC	DIST	REVISIONS ÄNDERUNGEN			DATE	DWH	APVD
AI	-	P	LTR	DESCRIPTION BESCHREIBUNG	29MAR18	SG	MKO
PROJEKT NR.:		C4 ECR-17-014011					



nur für PN 0-1 und 0-2

ITEM NO. POS.	DESCRIPTION / BENENNUNG	MATERIAL	SURFACE / OBERFLÄCHE	COLOR / FARBE	NOTES / BEMERKUNGEN
9	O-Ring PG29	Neoprene	-	black/schwarz	-
8	EMV-K-Adapter Pg29/29	aluminium/ALU	gelb chromatiert	black/schwarz	-
7	Sockelgehäuse EMV 6/16	aluminium/ALU	gelb chromatiert	black/schwarz	PG.29
6	O-Ring PG16	Neoprene	-	black/schwarz	-
5	MS-Blindstopfen PG16	Messing	vernickelt	-	-
4	Sockelgehäuse HIP.6/16-So	aluminium/ALU	Hard Coat	black/schwarz	PG.13
3	Sockelgehäuse HIP.6/16-So	aluminium/ALU	Hard Coat	black/schwarz	PG.21
2	Sockelgehäuse HIP.6/16-So	aluminium/ALU	Hard Coat	black/schwarz	PG29-Gewinde im Boden
1	Sockelgehäuse HIP.6/16-So	aluminium/ALU	Hard Coat	black/schwarz	PG21-Gewinde im Boden

- Notes:
- Material: Housing: aluminium diecasting alloy
 - Surface: yellow chromium plated + or Aluminiumoxid + Varnish: black
 - Varnish on the inside not necessarily
- Bemerkungen:
- Material: Gehäuse: Alu-Druckguß-Legierung
 - Oberfläche: gelb chromatiert + oder Aluminiumoxid + Lackierung: schwarz
 - Lackierung im Gehäuseinnere ist nicht notwendig

TE Connectivity

Surface mounted housing side entry
Sockelgehäuse HIP/EMV-K 6/16

APVD: Kramer 19.05.98
CHK: Schweiger 28.05.98

SIZE: A3 CAGE CODE: 00779 DRAWING NO: C=1102667

RESTRICTED TO NUR FUER: -

CUSTOMER DRAWING /KUNDENZEICHNUNG MASSSTAB 1:1 BLATT 1 OF 1 REV C4