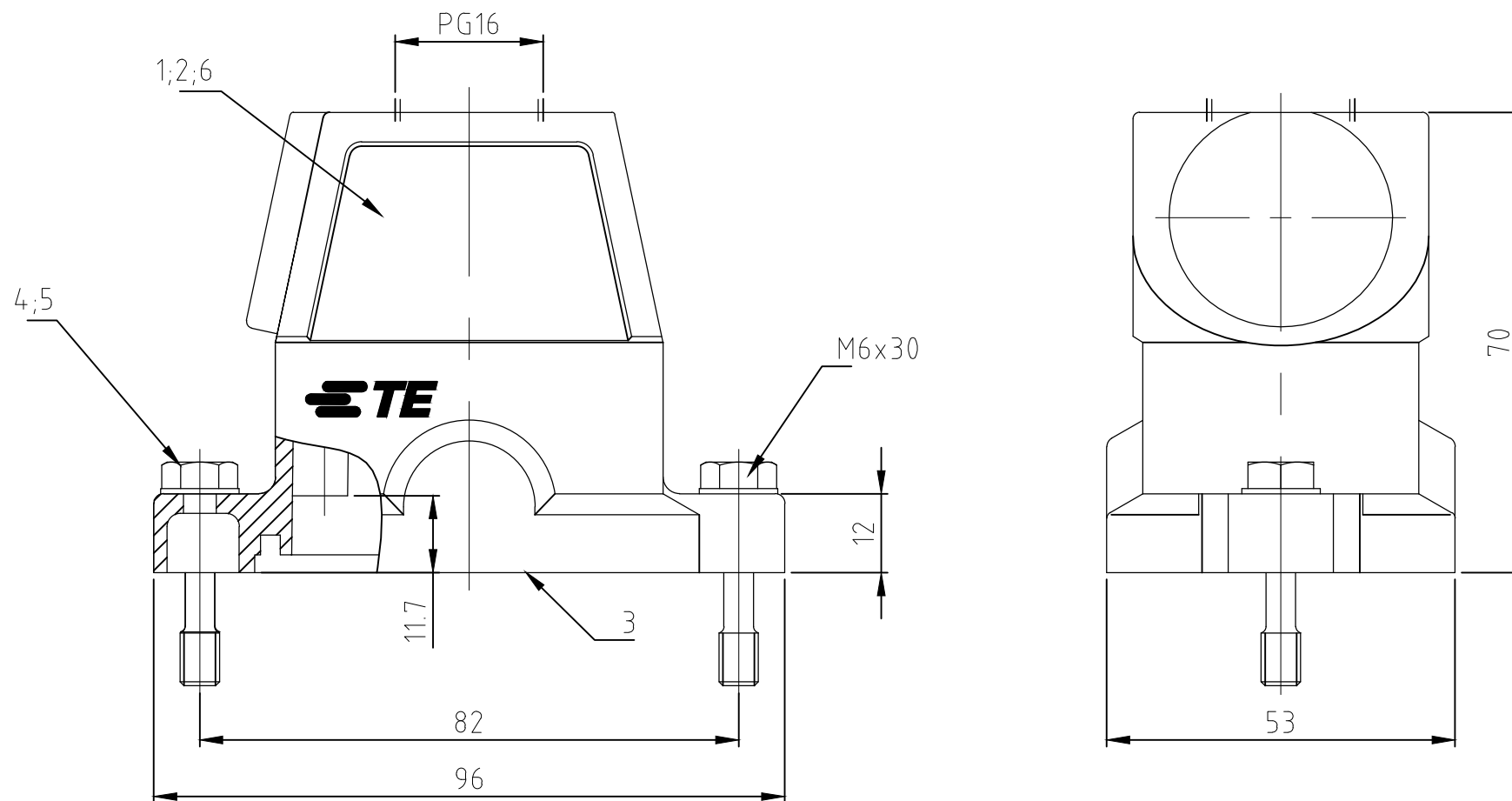


THIS DRAWING IS UNPUBLISHED.
VERTRAULICHE UNVERÖFFENTLICHTE ZEICHNUNG

RELEASED FOR PUBLICATION
FREI FUER VERÖFFENTLICHUNG
- .1997.
ALL RIGHTS RESERVED.
ALLE RECHTE VORBEHALTEN

REVISIONS
ÄNDERUNGEN

P	LTR	DESCRIPTION BESCHREIBUNG	DATE	DWN	APVD
	B	ECR-18-013978	15MAR2019	SR	MKO



Notes,

- ① Material: Housing: aluminium diecasting alloy
Seals: Neoprene
- ② Surface: Varnish- grey
- aluminiumoxid + varnish black
- ③ Varnish on the inside not necessarily

Bemerkungen,

- ① Material: Gehäuse: Alu-Druckguß-Legierung
Dichtungen: Neoprene
- ② Oberfläche: Lackierung - grau
- Aluminium oxid + Lackierung schwarz
- ③ Lackierung im Gehäuseinnere ist nicht notwendig

QTY	DESCRIPTION / BENENNUNG	MATERIAL	SURFACE / OBERFLÄCHE	COLOR / FARBE	ITEM NO. POS.	REMARKS / BEMERKUNGEN
1	Steckergehäuse HIP-K/hood	aluminium/ALU	Aluminium oxid	black/schwarz	6	Sonderlogo
2	Scheibe/pane	V2A/stainless steel	blank/even		5	B6,4
2	Befestigungsschraube/fixing screw	V2A/stainless steel	blank/even		4	M6x30
1	Dichtung/seal	Neoprene		black/schwarz	3	
1	Steckergehäuse HIP/hood	aluminium/ALU		grau/grey	2	
1	Steckergehäuse HIP-K/hood	aluminium/ALU	Aluminium oxid	black/schwarz	1	

ORDERING TEXT / BESTELLTEXT HIP-K.6/16-ST.WE HIP.6/16-STO.1.16.G HIP-K.6/16-STO.1.16.G	THIS DRAWING IS A CONTROLLED DOCUMENT. DIESE ZEICHNUNG IST EIN KONTROLLIERTES DOKUMENT.		DWN Schneider 28.02.01	TE Connectivity Hood Steckergehaeuse HIP.6/16.STO.1.16.G	RESTRICTED TO NUR FUER -	
	DIMENSIONS: MASSENEHEITEN: mm	TOLERANCES UNLESS OTHERWISE SPECIFIED: ALLGEMEINTOLERANZEN	CHK Schweiger 28.0.01			NAME
		0 PLC ± 1 PLC ± 2 PLC ± 3 PLC ± 4 PLC ± ANGLES / WINKEL ±	APVD -			PRODUCT SPEC PRODUKTSPEZ. -
	MATERIAL	FINISH/OBERFLAECHE/FARBE	APPLICATION SPEC VERARBEITUNGSSPEZ. -			WEIGHT GEWICHT
CUSTOMER DRAWING/KUNDENZEICHNUNG			SCALE MASSSTAB 1:1	SHEET BLATT 1 von 1	REV B	