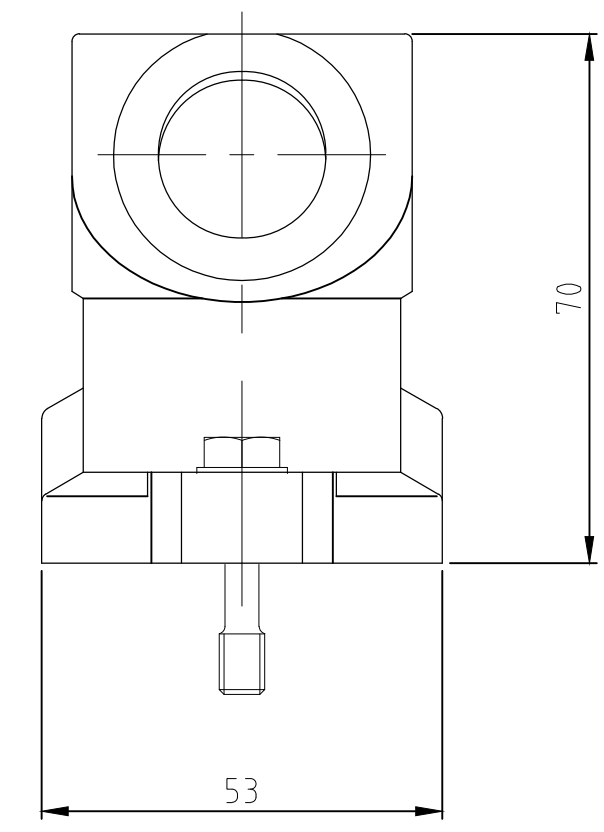
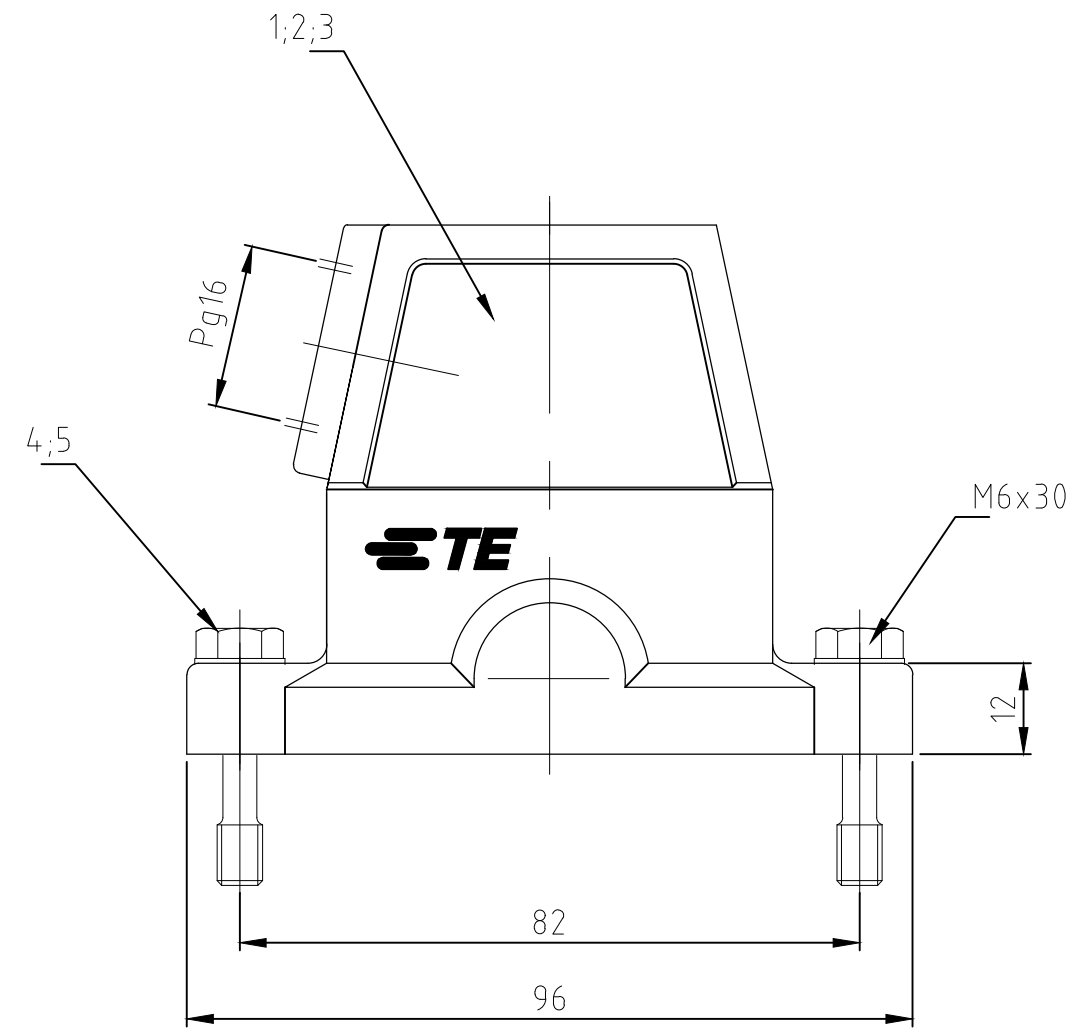


THIS DRAWING IS UNPUBLISHED.  
 VERTRAULICHE UNVERÖFFENTLICHTE ZEICHNUNG  
 © COPYRIGHT - TE Connectivity  
 RELEASED FOR PUBLICATION  
 FREI FUER VERÖFFENTLICHUNG  
 - .1997.  
 ALL RIGHTS RESERVED.  
 ALLE RECHTE VORBEHALTEN

| REVISIONS<br>ÄNDERUNGEN |     |                             |           |        |
|-------------------------|-----|-----------------------------|-----------|--------|
| P                       | LTR | DESCRIPTION<br>BESCHREIBUNG | DATE      | APVD   |
|                         | B   | ECR-18-013978               | 15MAR2019 | SR MKO |



- Notes:
- ① Material: Housing: aluminium diecasting alloy
  - ② Surface: - Varnish grey  
- Aluminiumoxid plated +  
+ Varnish black
  - ③ Varnish on the inside not necessarily

- Bemerkungen:
- ① Material: Gehäuse: Alu-Druckguß-Legierung
  - ② Oberfläche: - Lackierung grau  
- Aluminiumoxid-  
+ Lackierung schwarz
  - ③ Lackierung im Gehäuseinnere ist nicht notwendig

| OBSOLETE                                     |     | ①   | ②             | ②                                |               |   |                       |
|--|-----|---|---------------|----------------------------------|---------------|---|-----------------------|
| 2  | 2   | Scheibe   | V2A           | blank                            | -             | 5   |                       |
| 2  | 2   | Befestigungsschraube  | V2A           | blank                            | -             | 4   |                       |
| 1  | 1   | Dichtung Bg3  | Neoprene      | -                                | black/schwarz | 3   |                       |
| 1  | -   | Steckergehäuse HIP  | aluminium/ALU | -                                | grau/grey     | 2   |                       |
| -  | 1   | Steckergehäuse HIP-K  | aluminium/ALU | HC                               | black/schwarz | 1   |                       |
| 1-5  | 2-5 | DESCRIPTION / BENENNUNG   | MATERIAL      | SURFACE / OBERFLÄCHE             | COLOR / FARBE | ITEM NO. POS.   | REMARKS / BEMERKUNGEN |
| HIP-6/16.Sts.1.16.G<br>HIP-K.6/16.Sts.1.16.G |     | THIS DRAWING IS A CONTROLLED DOCUMENT.<br>DIESE ZEICHNUNG IST EIN KONTROLLIERTES DOKUMENT.      |               | DWN<br>Schneider                 | 23.01.01      | TE Connectivity<br><b>Hood</b><br><b>Steckergehaeuse HIP 6/16.STS.1.16.G</b>  |                       |
|  |     | DIMENSIONS: MASSENHHEITEN: mm<br>TOLERANCES UNLESS OTHERWISE SPECIFIED: ALLGEMEINTOLERANZEN<br> |               | CHK<br>Schweiger                 | 23.01.01      |   |                       |
|  |     | MATERIAL  |               | FINISH/OBERFLAECHE/FARBE         |               | NAME<br>SIZE CAGE CODE DRAWING NO ZEICHNUNGS-NR.<br><b>A3 00779 C-1102631</b> |                       |
|  |     | ①   |               | ②                                |               | RESTRICTED TO NUR FUER<br>SCALE MASSTAB 1:1 SHEET BLATT 1 von 1 REV B         |                       |
|  |     |   |               | CUSTOMER DRAWING/KUNDENZEICHNUNG |               |   |                       |