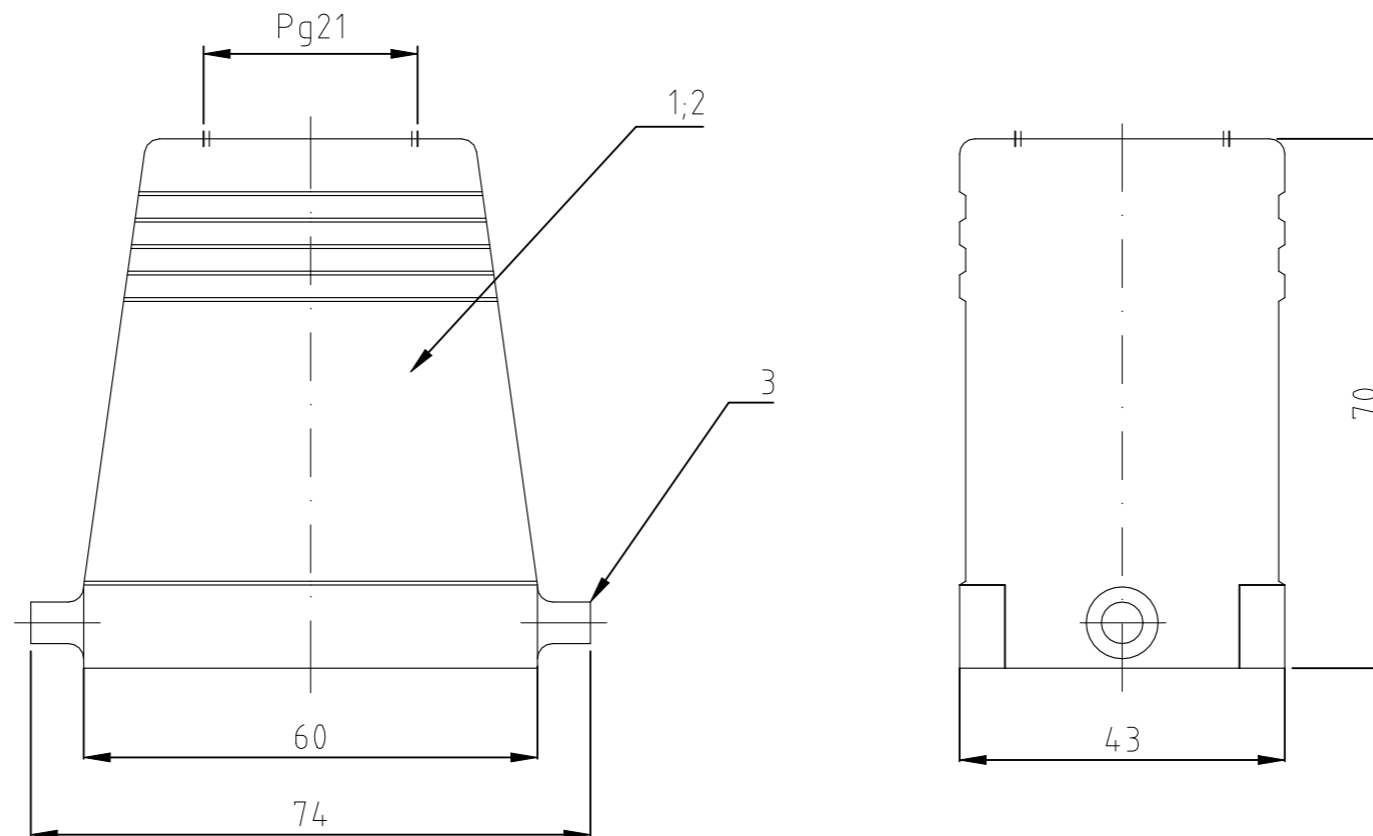


P	LTR	DESCRIPTION BESCHREIBUNG	DATE	DWN	APVD
	A4	REVISED PER ECR-24-201443	23APR2024	RK	WR



Bemerkungen:

- ① Material: Gehäuse: Alu-Druckguß-Legierung
- ② Oberfläche: - Aluminiumoxid + Lackierung schwarz - grau
- ③ Lackierung im Gehäuseinnere ist nicht notwendig

Notes:

- ① Material: Housing: aluminium diecasting alloy
- ② Surface: - aluminiumoxid + Varnisch black - grey
- ③ Varnish on the inside not necessarily

QTY	UNIT	DESCRIPTION / BENENNUNG	MATERIAL	SURFACE OBERFLÄCHE	COLOR / FARBE	ITEM NO. POS.	REMARKS / BEMERKUNGEN
2	2	LB-Bügelbolzen	V2A	-	blank	3	
-	1	Steckergehäuse HD-K.16	aluminium/ALU	aluminium oxid	black/schwarz	2	
1	-	Steckergehäuse HD.16	aluminium/ALU	-	grey/grau	1	
0-1	2-7	1-7					

OBSOLETE	2	OBSOLETE	HD.16.Sto.1.21.G	HD-K.16.Sto.1.21.G	HD.16.Sto.1.21.G	ORDERING TEXT / BESTELLTEXT	THIS DRAWING IS A CONTROLLED DOCUMENT. DIESE ZEICHNUNG IST EIN KONTROLLIERTES DOKUMENT.		DWN Schneider 18.11.02	TE Connectivity Hood Steckergehaeuse.HD.16.STO.1.21.G	
	DIMENSIONS: MASSE/NHEITEN: mm						TOLERANCES UNLESS OTHERWISE SPECIFIED: ALLGEMEINTOLERANZEN	CHK Schweiger 18.11.02			
							0 PLC ± - 1 PLC ± - 2 PLC ± - 3 PLC ± - 4 PLC ± - ANGLES / WINKEL ± -	APVD -			
	MATERIAL						FINISH/OBERFLAECHE/FARBE	PRODUCT SPEC PRODUKTSPEZ. -			
				APPLICATION SPEC VERARBEITUNGSSPEZ. -	NAME	SIZE	CAGE CODE	DRAWING NO ZEICHNUNGS-NR.	RESTRICTED TO NUR FUER		
				WEIGHT GEWICHT	-	A3	00779	G-1102467	-		
							CUSTOMER DRAWING/KUNDENZEICHNUNG		SCALE MASSTAB 1:1	SHEET BLATT 1 von 1	REV A4