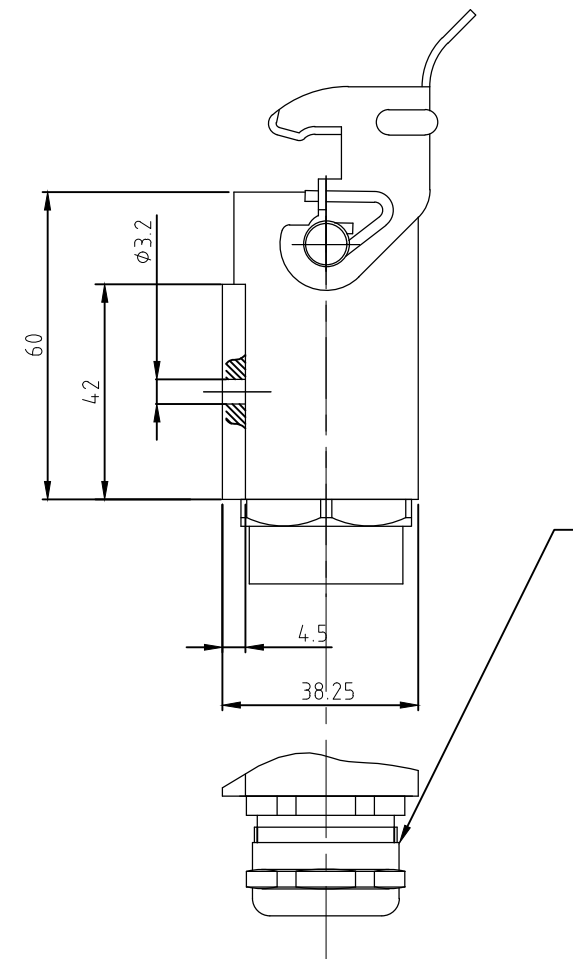
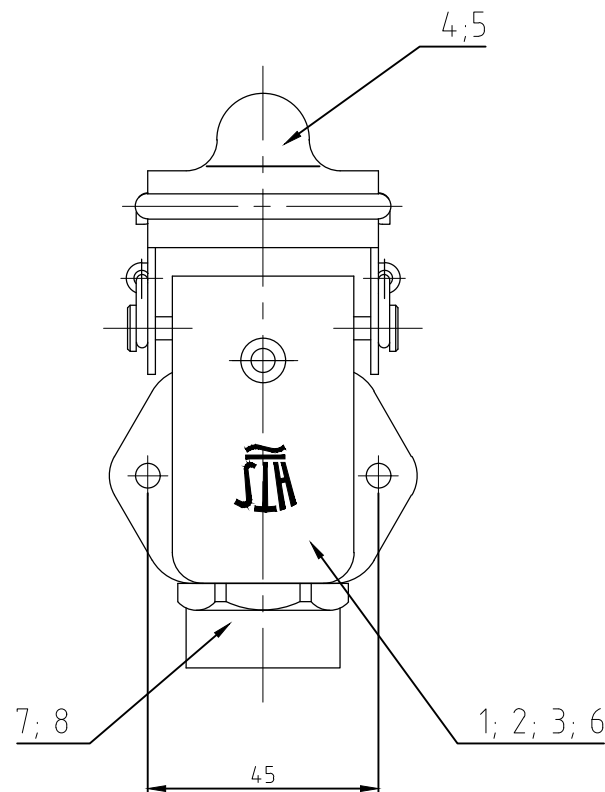


THIS DRAWING IS UNPUBLISHED.
VERTRAULICHE UNVERÖFFENTLICHTE ZEICHNUNG

RELEASED FOR PUBLICATION
FREI FUER VERÖFFENTLICHUNG
ALL RIGHTS RESERVED.
ALLE RECHTE VORBEHALTEN

REVISIONS
ÄNDERUNGEN

P	LTR	DESCRIPTION BESCHREIBUNG	DATE	DWN	APVD
	B3	REVISED PER ECR-17-013084	02APR18	NG	MKO



Notes:

- 1 Material: housing: zinc diecast
sealing: Neoprene
- 2 Finish: powder coated grey, black
white alu
- 3 Packaging quantity 10 pieces

Bemerkungen:

- 1 Material: Zink-Druckguß Legierung
Dichtung: Neoprene
- 2 Oberfläche: Pulverbeschichtet grau, schwarz
weißaluminium
- 3 Packaging quantity 10 pieces

OBSOLETE	OBSOLETE	OBSOLETE		DESCRIPTION / BENENNUNG	MATERIAL	SURFACE / OBERFLÄCHE	COLOR / FARBE	ITEM NO. POS.	REMARKS / BEMERKUNGEN		
			1	Hutverschraubung Pg11	Messing	vernickelt	blau/blue	9			
			1	Zwischenstutzen rund Pg11	Messing	vernickelt	blau/blue	8			
			1	6-Kt Zwischenstutzen Pg11	Messing	vernickelt	blau/blue	7			
			1	O-Ring	Neoprene	-	schwarz/black	6			
			1	LB-Bügel	V2A	-	-	5			
			1	LB-Bügel	Stahl/steel	verzinkt	blau/blue	4			
			1	Sockelgehäuse HA.3	Zink/zinc diecast	-	alufarbig-halbglanz	3	Sonderlackierung		
			1	Sockelgehäuse HA.3	Zink/zinc diecast	-	schwarz/black	2			
			1	Sockelgehäuse HA.3	Zink/zinc diecast	-	grau/grey	1			
HA-3-SG-LB-1.11.Z	HA-K-3-SG-LB-1.11.Z	HA-K-3-SG-LB-1.11.Z	HA-3-SG-LB-1.11.Z	ORDERING TEXT / BESTELLTEXT							
<p>THIS DRAWING IS A CONTROLLED DOCUMENT. DIESE ZEICHNUNG IST EIN KONTROLLIERTES DOKUMENT.</p> <p>DIMENSIONS: MASSENEHTEITEN: mm</p> <p>TOLERANCES UNLESS OTHERWISE SPECIFIED: ALLGEMEINTOLERANZEN</p> <p>0 PLC ± 1 PLC ± 2 PLC ± 3 PLC ± 4 PLC ± ANGLES / WINKEL ±</p> <p>FINISH/OBERFLAECHE/FARBE</p>				<p>DWN 13.02.2002 Schneider</p> <p>CHK 13.02.2002 Schweiger</p> <p>APVD -</p> <p>PRODUCT SPEC PRODUKTSPEZ.</p> <p>APPLICATION SPEC VERARBEITUNGSSPEZ.</p> <p>WEIGHT GEWICHT</p>		<p>NAME</p> <p>STE TE Connectivity</p> <p>SURFACE MOUNTED HOUSING SIDE ENTRY Sockelgehäuse HA.3-LB</p> <p>SIZE A3 CAGE CODE 00779 DRAWING NO ZEICHNUNGS-NR. C-1102109 RESTRICTED TO NUR FUER -</p>			<p>CUSTOMER DRAWING/KUNDENZEICHNUNG</p> <p>SCALE MASSSTAB 1:1 SHEET BLATT 1 von 1 REV B3</p>		