
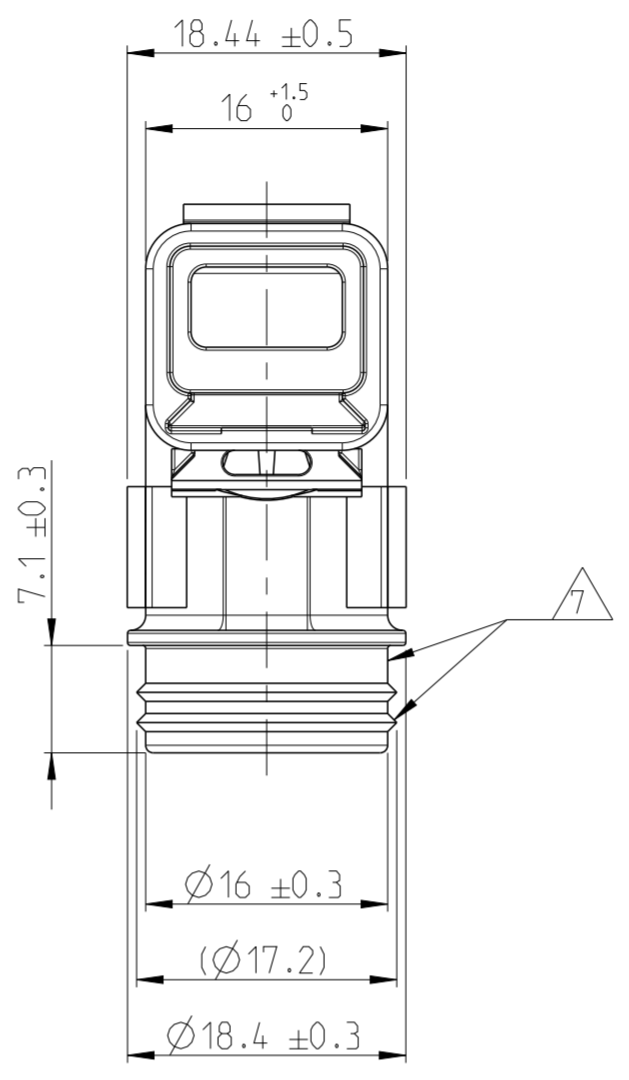
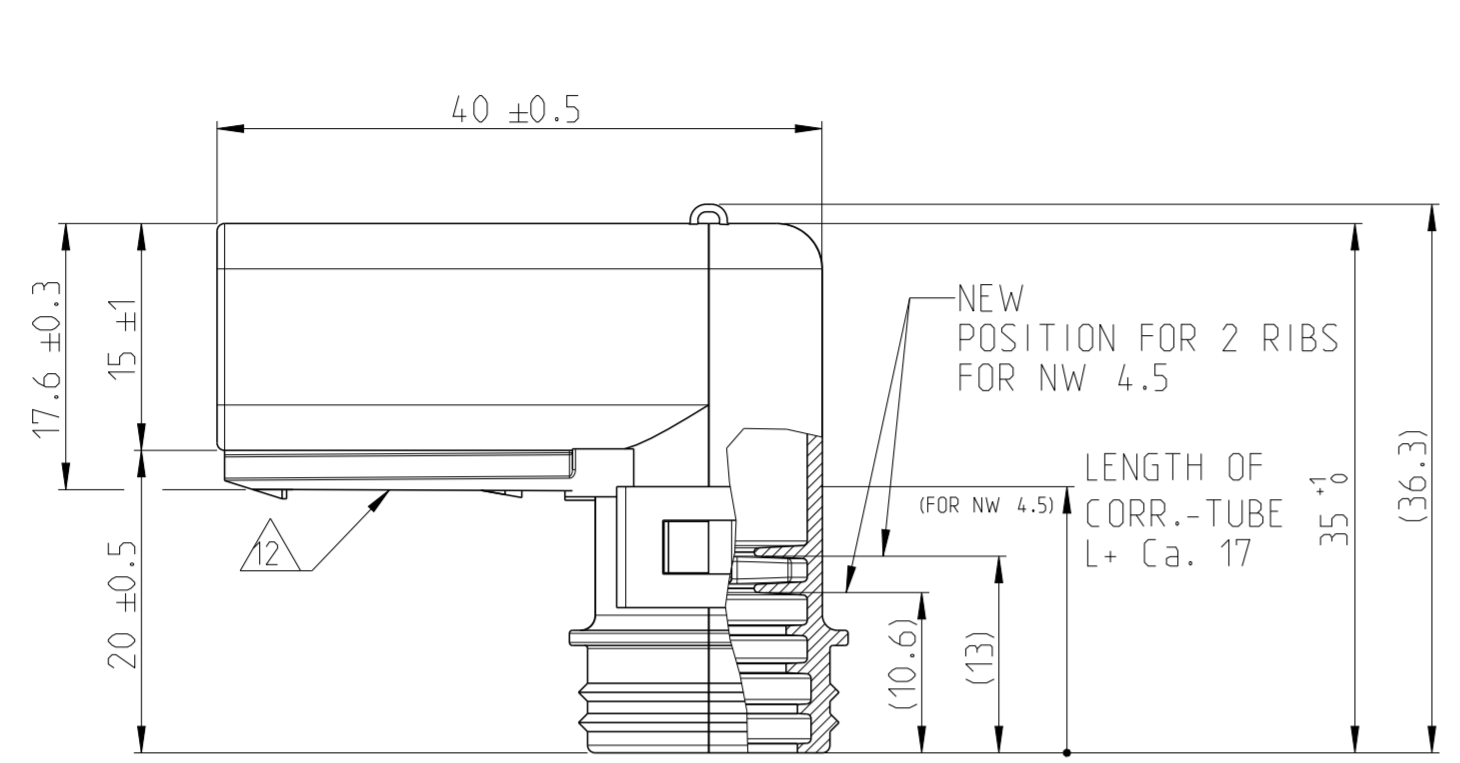


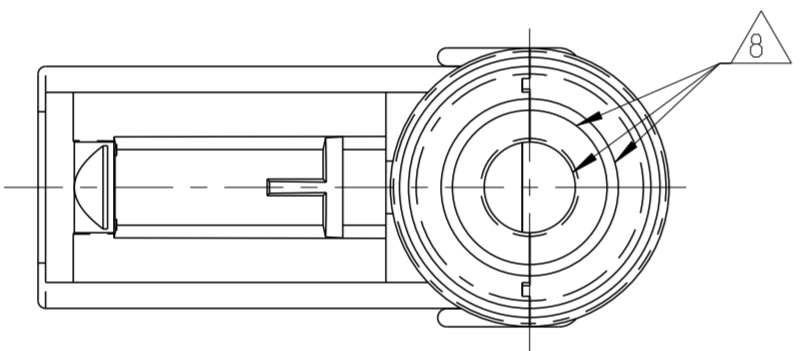
THIS DRAWING IS UNPUBLISHED. VERTRÄULICHE UNVERÖFFENTLICHTE ZEICHNUNG  
 RELEASED FOR PUBLICATION FREI FÜR VERÖFFENTLICHUNG  
 ALL RIGHTS RESERVED. ALLE RECHTE VORBEHALTEN.  
 MATED WITH: PASSEND ZU: 

PROJEKT NR.:		REVISIONS			
P	LTR	DESCRIPTION	DATE	DWN	APVD
	A	NEW DRAWING	29JUN2016	MGM	CF

CLOSED (MOUNTED) CONDITION AS SHOWN  
 Geschlossener (montierter) Zustand wie gezeigt



L = ADDITIONAL LENGTH OF CORRUGATED TUBE  
 L = Addition zur Länge des Wellrohres

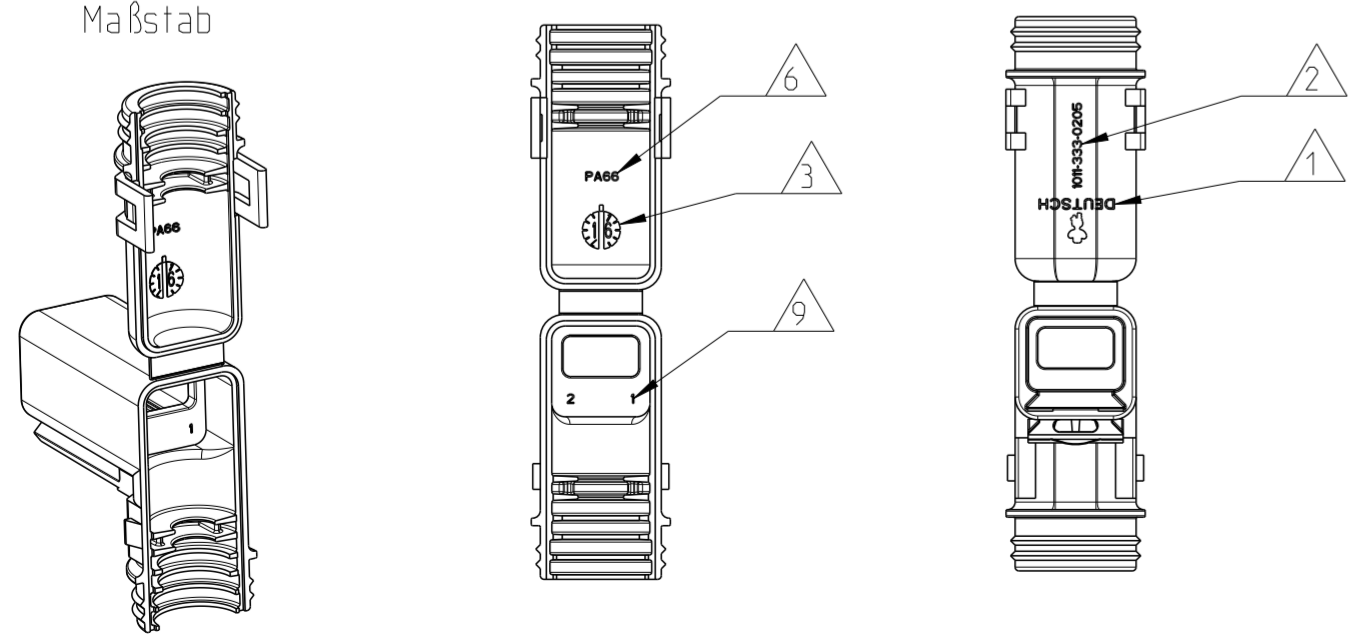


NOTES  
 Bemerkungen

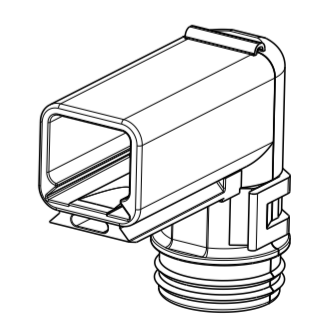
- 1 DEUTSCH LOGO  
DEUTSCH Logo
- 2 DEUTSCH PART-NO  
DEUTSCH Teil-Nr.
- 3 PRODUCTION DATE  
Produktionsdatum
- 4 BULK PACKAGING IN PLASTIC BAG  
Schuettgut im Plastikbeutel
- 5 MALFUNCTION CAUSED BY LAQUER IS  
NOT COVER BY TE WARRANTY  
Funktionsbeeinträchtigung durch Lackieren liegt  
nicht im Einfluss und Gewährleistungsumfang von TE
- 6 MATERIAL MARKING ACCORDING TO VDA 260  
Werkstoffkennzeichnung nach VDA 260
- 7 FOR HEAT-SHRINK TUBING AND TUBE WITH TIE WRAP  
Für Schrumpfschlauch und Schlauch mit Kabelschelle
- 8 FOR CORRUGATED TUBES: NW 4.5/8.5/10  
Für Wellrohre: NW 4.5/8.5/10
- 9 CONTACT CAVITY NUMBER  
Nummer Kontaktkammer
- 10 MATED WITH ALL MODIFICATION OF DT04-02P  
(WITHOUT ANY WELDED / MOUNTED PARTS)  
Passend zu allen Varianten von DT04-02P  
(ohne verschweißte / montierte Teile)
- 11 BASED ON THE HINGE MECHANISM OF THE CAP,  
THE DELIVERY CONDITION CAN BE DIFFERENT  
TO THE SHOWN STATUS.  
Basierend auf dem Klappmechanismus der Kappe, kann der  
Lieferzustand von der dargestellten Ansicht abweichen.
- 12 DOVE TAIL FOR DIVERSE BRACKETS AND  
ATTACHMENT CLIPS  
Schwalbenschwanzführung für div. Befestigungsbügel und -clips

11 DELIVERY CONDITION AS SHOWN  
 Lieferzustand wie gezeigt

VIEW OPEN  
 SCALE 1:1  
 Maßstab



SCALE 1:1  
 Maßstab



1011-333-0205	A	6.4	PA66	BLACK schwarz	COVER WITHOUT STRAIN RELIEF Kappe ohne Zugentlastung	1
ORDER-NO. Bestell-Nr.	REV.	WEIGHT (g)	MATERIAL	COLOUR Farbe	DESCRIPTION Beschreibung	ITEM

TOLERANCING ISO 8015 TOLERIERUNG ISO 8015		TOLERANCES UNLESS OTHERWISE SPECIFIED ACC. TO DIN 16901-140 @ CENTRIC TO NOMINAL DIMENSION. EDITION 1982-11 SHALL APPLY. Freimass toleranzen nach DIN 16901-140 @. Es gilt die Ausgabe 1982-11.	
DIESE ZEICHNUNG IST EIN KONTROLLIERTES DOKUMENT. BEMASSUNGEN UND TOLERANZEN GEMAESS GPS (ISO STANDARDS).			
THIS DRAWING IS A CONTROLLED DOCUMENT. DIMENSIONING AND TOLERANCING PER GPS (ISO STANDARDS).		DWN SANDESH CH 23MAY2016	
		CHK C.FINZER 24MAY2016	
DIMENSIONS: MASSEINHEITEN: (MM)		APVD C.FINZER 24MAY2016	NAME BACKSHELL 90 DEG. NW4.5. DEUTSCH DT 2WAY RECEPTACLE
TOLERANCES UNLESS OTHERWISE SPECIFIED: ALLGEMEINTOLERANZEN		PRODUCT SPEC PRODUKTSPEZ.	Wellrohradapter 90 deg. NW4.5. DEUTSCH DT 2pol Stiftgehäuse
0 PLC ±		APPLICATION SPEC VERARBEITUNGSSPEZ.	SIZE A2
1 PLC ±		WEIGHT GEWICHT	CAGE CODE -
2 PLC ±		CUSTOMER DRAWING	DRAWING NO ZEICHNUNGS-NR. C-1011-333-0205
3 PLC ±		SCALE MASSSTAB	RESTRICTED TO NUR FÜR
4 PLC ±		2:1	1 OF 1
ANGLES/WINKEL ±		SHEET BLATT	REV A
FINISH/OBERFLÄCHE/FARBE			
VISIBLE SURFACE SANDED			