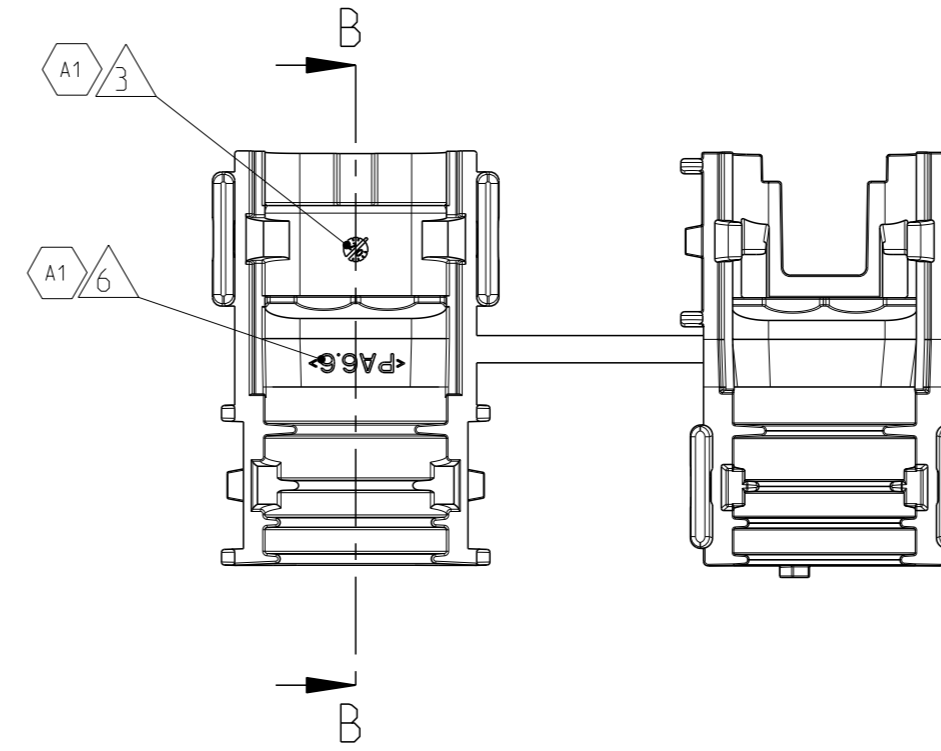
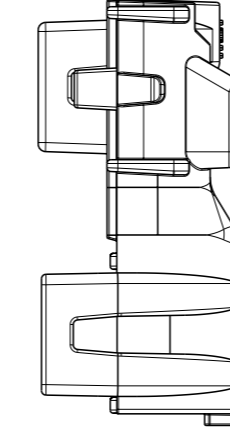
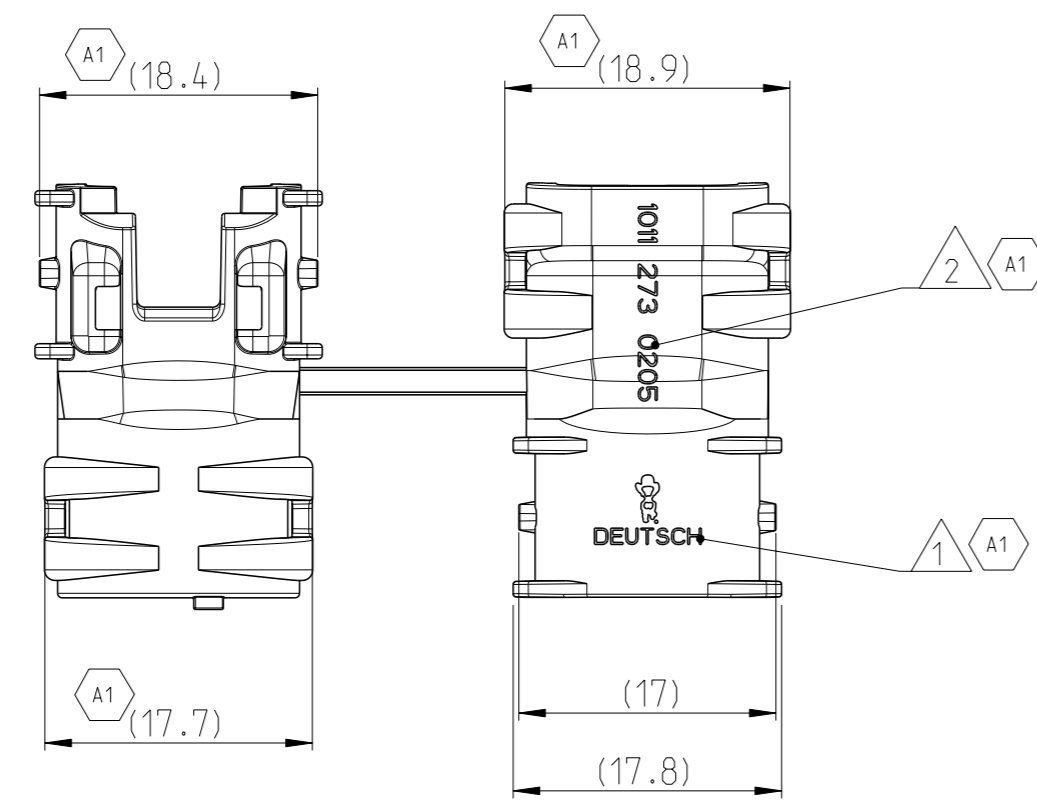


| LOC | DIST | REVISIONS | | | | |
|-----|------|-----------|---------------------------|-------------|-----|------|
| | | REV. | DESCRIPTION | DATE | DWN | APVD |
| A1 | - | A | NEW DRAWING | 04 JUL 2013 | AS | CE |
| | | A1 | REVISED PER PCN-21-105716 | 24 JUN 2021 | SN | GL |

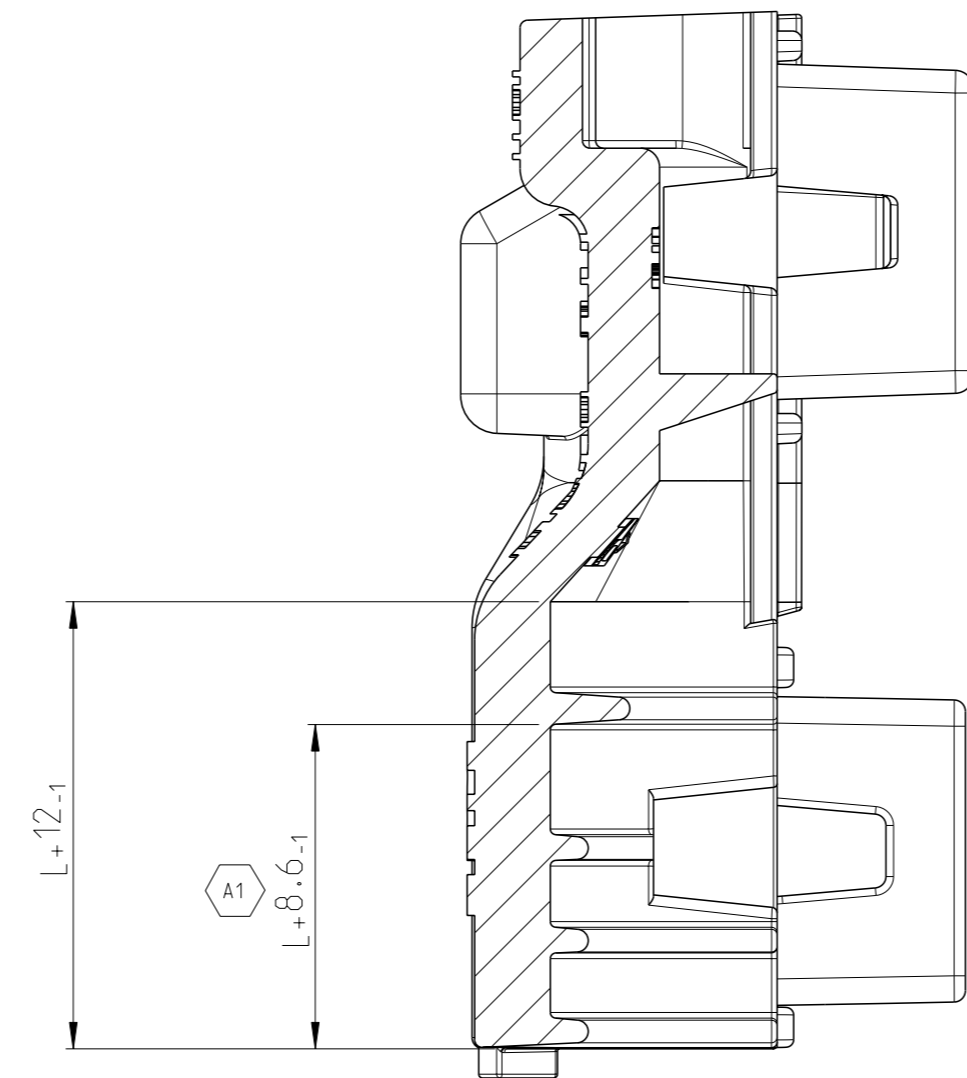
DELIVERY CONDITION AS SHOWN
Lieferzustand wie gezeigt



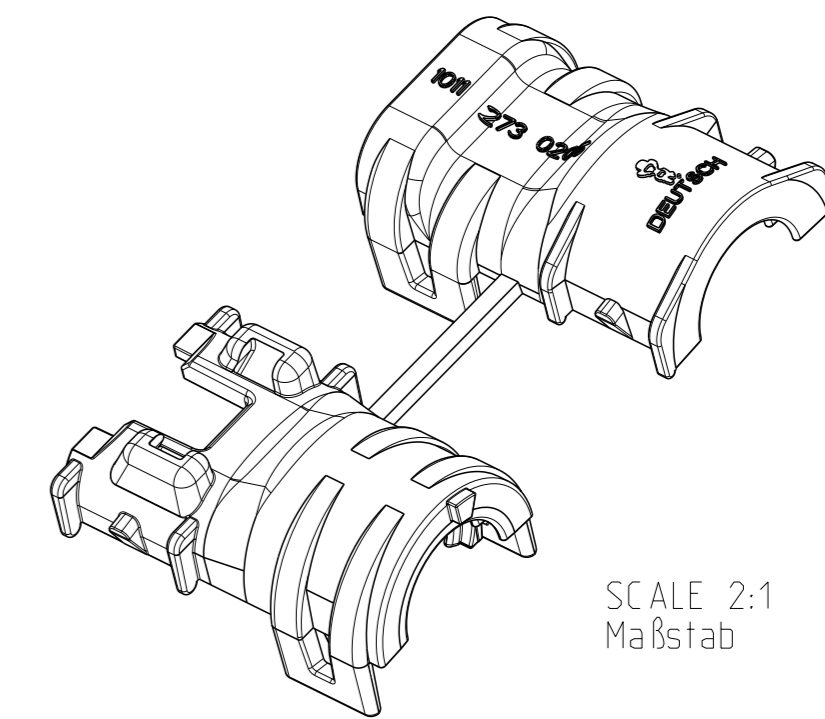
NOTES
Bemerkungen

- 1 DEUTSCH LOGO
DEUTSCH Logo
- 2 DEUTSCH PART-NO
DEUTSCH Teil-Nr.
- 3 PRODUCTION DATE
Produktionsdatum
- 4 BULK PACKAGING IN PLASTIC BAG
Schuttgut im Plastikbeutel
- 5 MALFUNCTION CAUSED BY LAQUER IS
NOT COVER BY TE WARRANTY
Funktionsbeeinträchtigung durch Lackieren liegt
nicht im Einfluss und Gewährleistungsumfang von TE
- 6 MATERIAL MARKING ACCORDING TO VDA 260
Werkstoffkennzeichnung nach VDA 260
- 7 FOR CORRUGATED TUBES: NW 7.5/8.5
Für Wellrohre: NW 7.5/8.5
- A1 8 DELETED
- 9 MATED WITH ALL MODIFICATION OF DTM06-02S
(WITHOUT ANY WELDED / MOUNTED PARTS)
Passend zu allen Varianten von DTM06-02S
(ohne verschweißte / montierte Teile)
- 10 BASED ON THE HINGE MECHANISM OF THE CAP,
THE DELIVERY CONDITION CAN BE DIFFERENT
TO THE SHOWN STATUS.
Basierend auf dem Klappmechanismus der Kappe, kann der
Lieferzustand von der dargestellten Ansicht abweichen.

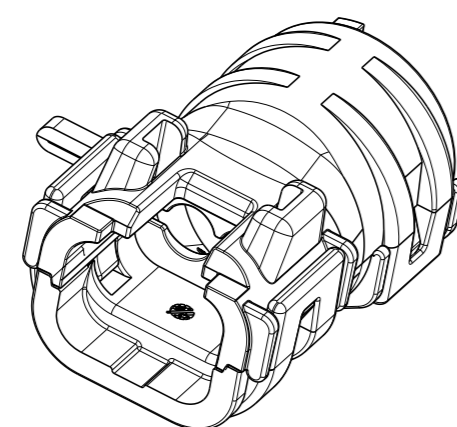
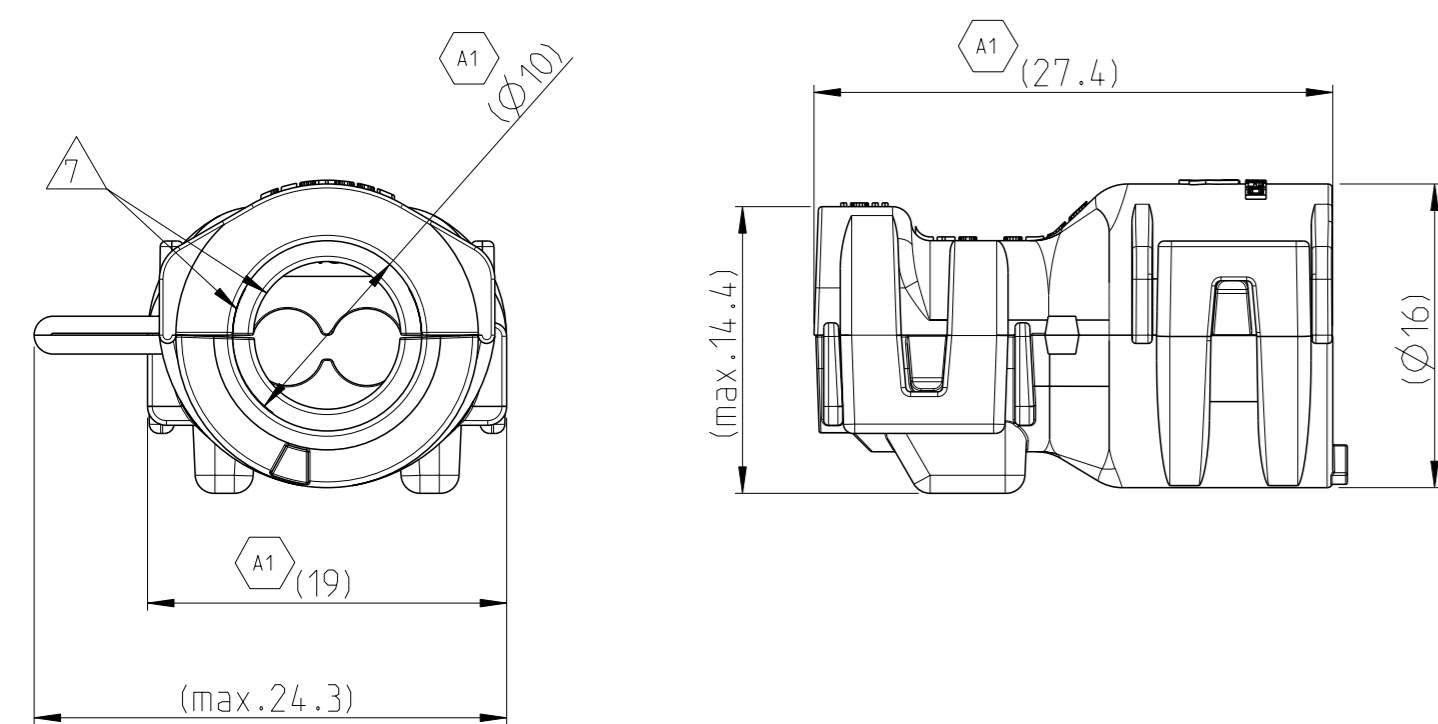
SECTION B-B
Schnitt
SCALE 5:1
Maßstab



L = LENGTH OF CORRUGATED TUBE
Länge des Wellrohrs



CLOSED (MOUNTED) CONDITION AS SHOWN
Geschlossener (montierter) Zustand wie gezeigt



| | | | |
|--|---|--|----------------------------|
| TOLERANCES UNLESS OTHERWISE SPECIFIED ACC. TO DIN 16091-14.0 CENTRIC TO NOMINAL DIMENSION, EDITION 1982-11 SHALL APPLY. Freimaßtoleranzen nach DIN 16091-14.0. Es gilt die Ausgabe 1982-11. | | DIESE ZEICHNUNG IST EIN KONTROLLIERTES DOKUMENT. BEMASSUNGEN UND TOLERANZEN GEMÄSS GPS (ISO STANDARDS). | |
| THIS DRAWING IS A CONTROLLED DOCUMENT. DIMENSIONING AND TOLERANCING PER GPS (ISO STANDARDS) | | DWN ASIF C.FINZER | 04 JUL 2013 05 JUL 2013 |
| DIMENSIONS: MASSENMÄßEN: mm | TOLERANCES UNLESS OTHERWISE SPECIFIED: ALLGEMEINTOLERANZEN | APVD C.EBERWEIN | 05 JUL 2013 |
| | | PRODUCT SPEC PRODUKTSPEZ. | |
| | | APPLICATION SPEC VERARBEITUNGSSPEZ. | |
| MATERIAL SEE TABLE Siehe tabelle | FINISH/SCHWÄRZE SEE TABLE Siehe tabelle | WEIGHT GEWICHT | SEE TABLE |
| CUSTOMER DRAWING | | SCALE MAßSTAB | 5:1 |

| ORDER-NO. Bestell-Nr. | REV. | WEIGHT (g) | MATERIAL | COLOUR Farbe | DESCRIPTION Beschreibung | ITEM |
|--------------------------|------|---------------|-------------|------------------|---|------|
| 1011-273-0205 | A | 3.1 | NYLON PA6/6 | BLACK schwarz | COVER WITHOUT STRAIN RELIEF Kappe ohne Zugentlastung | 1 |



COVER, DTM06-02S-BS180
Kappe, DTM06-02S-BS180
BACKSHELL STRAIGHT (180 DEGREE)

| | | | |
|------------------|--------------------|------------------------------|--------------------------|
| SIZE A1 | CAGE CODE 00779 | DRAWING NO. 1011-273-0205 | RESTRICTED TO NUR FÜR |
| CUSTOMER DRAWING | | SCALE MAßSTAB | 5:1 |
| SHEET BLATT | 1 | OF VON | 1 |
| REV | A1 | | |