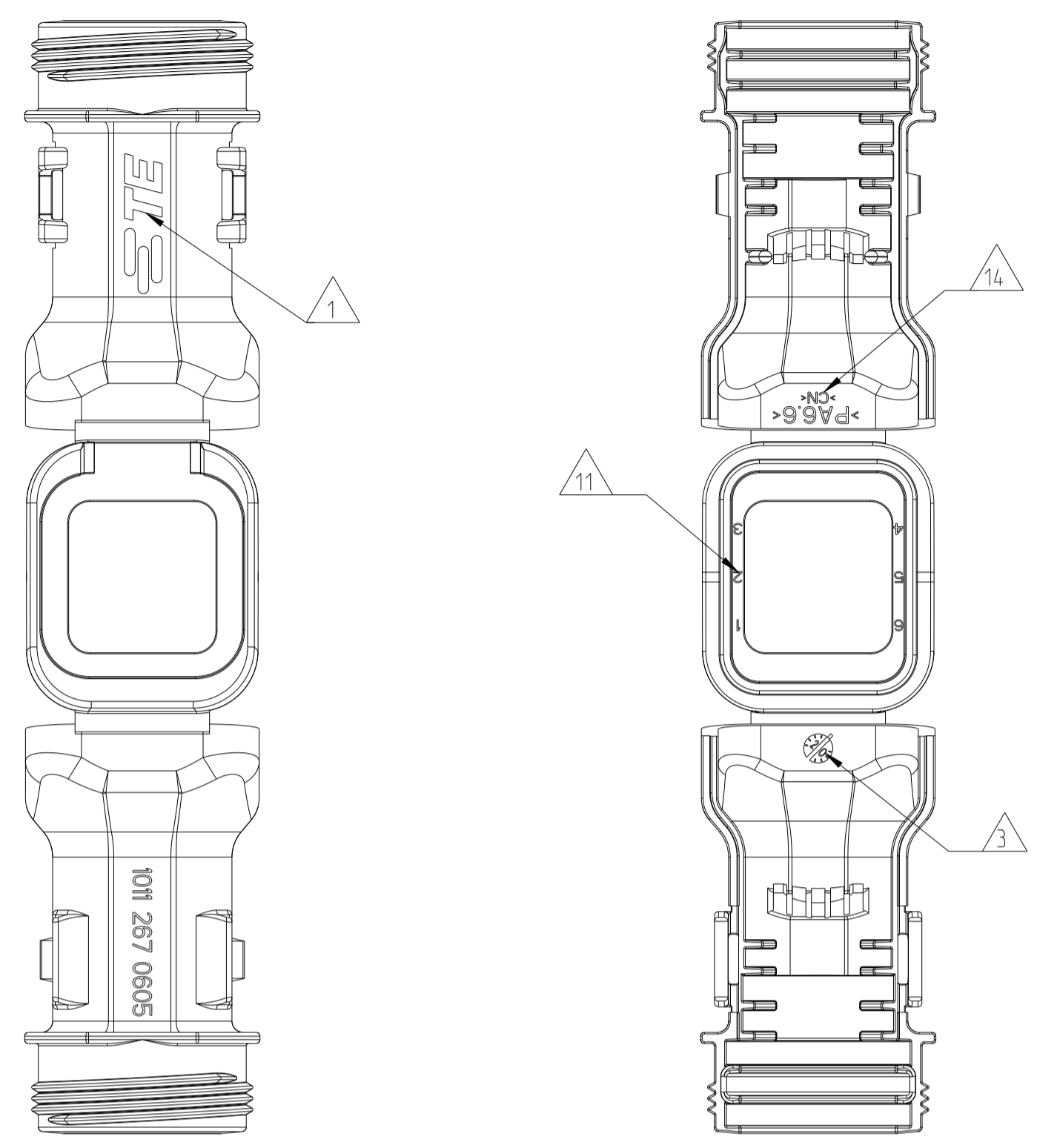
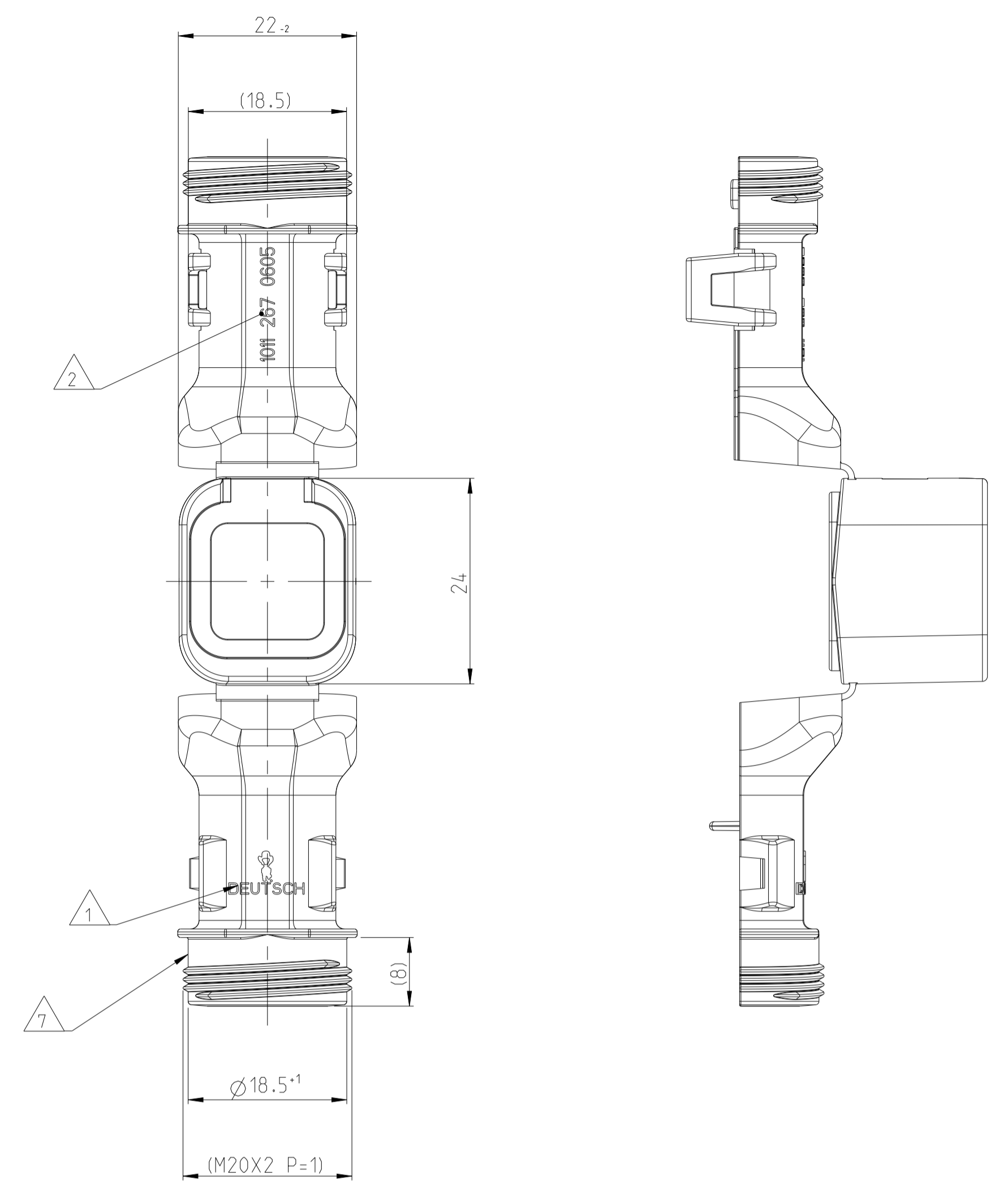


### A4 PART FROM MOLD TOOL IN CHINA Teil von Werkzeug in China



### DELIVERY CONDITION AS SHOWN Lieferzustand wie gezeigt

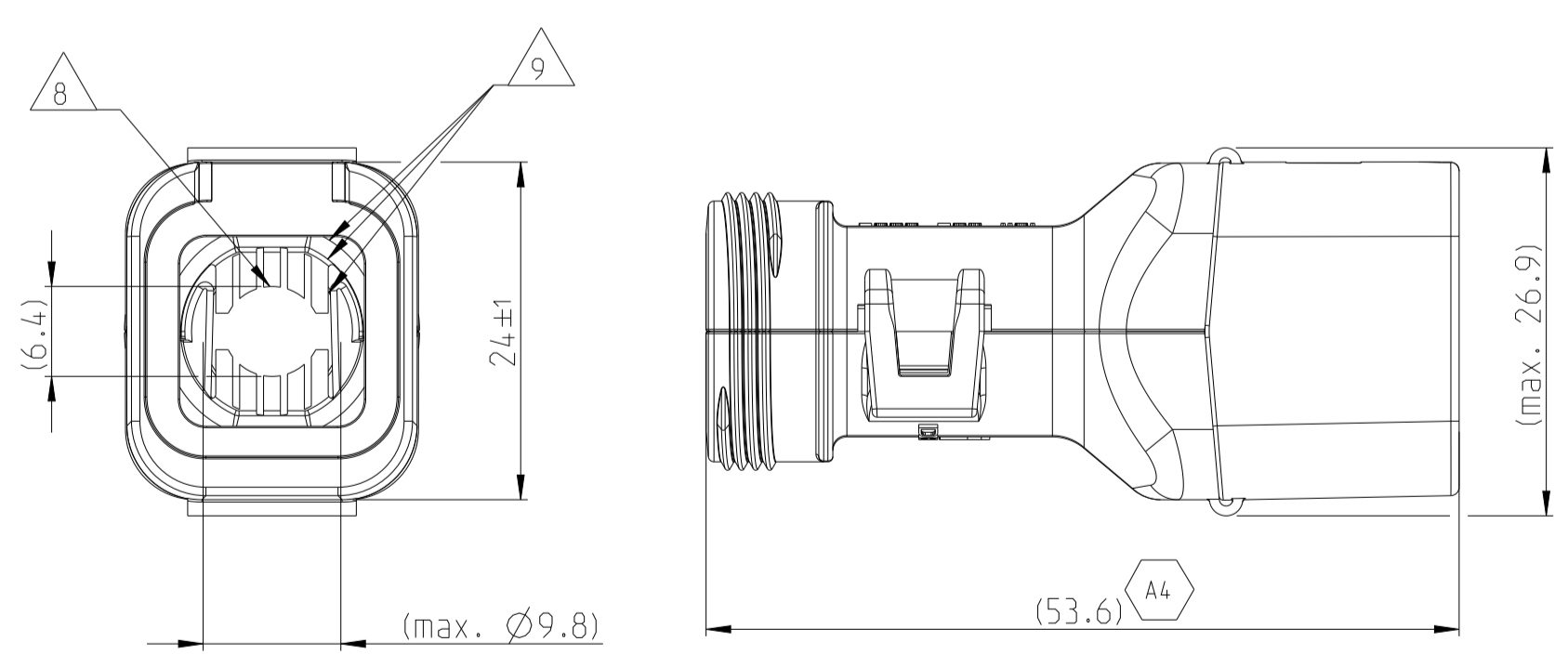


DEUTSCH REFERENCE DRAWING NO. : 1011-239+267-0605 REV. H (ENVELOPE DRAWING)

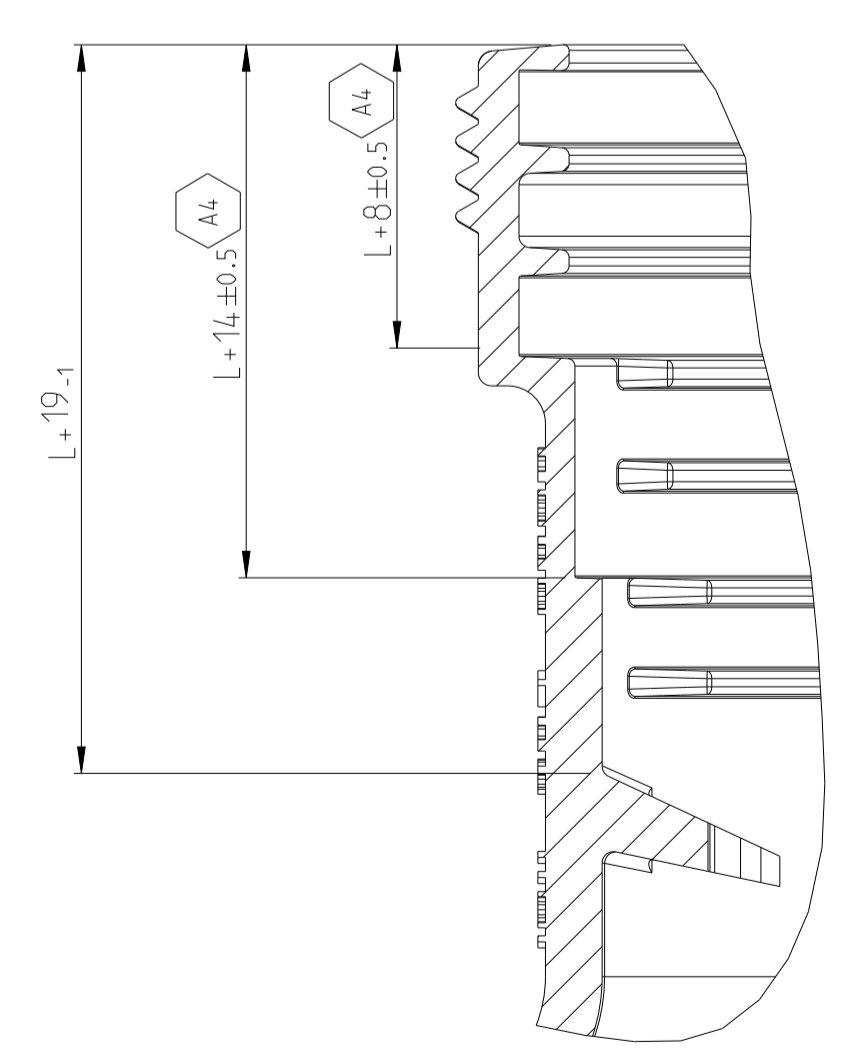
REVISIONS				
P	LTN	DESCRIPTION	DATE	APPV
A1		REVISED PER PCN E-18-008183	29MAY2018	SM CF
A2		REVISED PER PCN-21-103994	24MAY2021	SN GL
A3		REVISED PER ECR-22-130140	14FEB2022	NS GCR
A4		REVISED PER PCN-23-190178	19OCT2023	GB GCR

- NOTES**  
Bemerkungen
- DEUTSCH LOGO/TE LOGO  
DEUTSCH Logo/TE Logo
  - DEUTSCH PART-NO  
DEUTSCH Teil-Nr.
  - PRODUCTION DATE  
Produktionsdatum
  - BULK PACKAGING IN CORRUGATED BOX  
Schuettgut im Karton
  - MALFUNCTION CAUSED BY LAQUER IS NOT COVERED BY TE WARRANTY  
Funktionsbeeinträchtigung durch Lackieren liegt nicht im Einfluss und Gewährleistungsumfang von TE
  - MATERIAL MARKING ACCORDING TO VDA 260  
Werkstoffkennzeichnung nach VDA 260
  - FOR HEAT-SHRINK TUBING AND TUBE WITH TIE WRAP  
Fuer Schrumpfschlauch und Schlauch mit Kabelschelle
  - STRAIN RELIEF FOR SHEATED CABLES  
Zugentlastung fuer Mantelkabel  
FROM / von Ø7.0 UP TO / bis Ø8.2
  - FOR CORRUGATED TUBES: NW 8.5/10/13  
Fuer Wellrohre: Nw 8.5/10/13
  - DELETED
  - CAVITY MARKING  
Kammerbezeichnung
  - MATED WITH ALL MODIFICATION OF DT06-06S  
(WITHOUT ANY WELDED / MOUNTED PARTS)  
Passend zu allen Varianten von DT06-06S  
(ohne verschweißte / montierte Teile)
  - BASED ON THE HINGE MECHANISM OF THE CAP,  
THE DELIVERY CONDITION CAN BE DIFFERENT  
TO THE SHOWN STATUS.  
Basierend auf dem Klappmechanismus der Kappe, kann der  
Lieferzustand von der dargestellten Ansicht abweichen.
- A4 14 >CN< MARKING FOR CHINA TOOL DUPLICATION PARTS  
>CN< Markierung für China Tool Duplizierung Teile

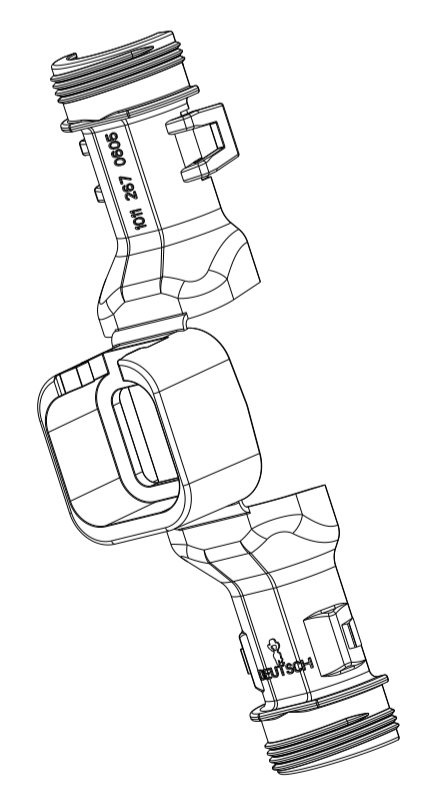
### CLOSED (MOUNTED) CONDITION AS SHOWN Geschlossener (montierter) Zustand wie gezeigt



### SECTION A-A Schnitt SCALE 5:1 Maßstab

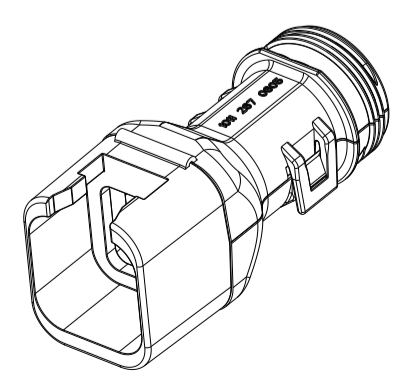


### PART FROM MOLD TOOL IN EUROPE Teil von Werkzeug in Europa



SCALE 1:1  
Maßstab

L+ = ADD LENGTH FOR CORRUGATED TUBE  
Zus. Länge des Wellrohrs



SCALE 1:1  
Maßstab

1011-267-0605	D	6.6	NYLON 6/6	BLACK schwarz	COVER WITH STRAIN RELIEF Kappe mit Zugentlastung	1
ORDER-NO. Bestell-Nr.	REV.	WEIGHT (g)	MATERIAL	COLOUR Farbe	DESCRIPTION Beschreibung	ITEM

TOLERANCES UNLESS OTHERWISE SPECIFIED ACC. TO DIN 16901-140 CENTRIC TO NOMINAL DIMENSION, EDITION 1982-11 SHALL APPLY. Feinmaßtoleranzen nach DIN 16901-140. Es gilt die Ausgabe 1982-11.		DIESE ZEICHNUNG IST EIN KONTROLLIERTES DOKUMENT. BEMASSUNGEN UND TOLERANZEN GEMAESS GPS (ISO STANDARDS).											
THIS DRAWING IS A CONTROLLED DOCUMENT. DIMENSIONING AND TOLERANCING PER GPS (ISO STANDARDS)		DMN Rajashakar.D 04MAR2013	APVD C.Finzen 05MAR2013										
DIMENSIONS: mm		TOLERANCES UNLESS OTHERWISE SPECIFIED: ACC. TO ISO 8015											
		<table border="1"> <tr> <td>0-PLC</td> <td>±</td> </tr> <tr> <td>1-PLC</td> <td>±</td> </tr> <tr> <td>2-PLC</td> <td>±</td> </tr> <tr> <td>3-PLC</td> <td>±</td> </tr> <tr> <td>4-PLC</td> <td>±</td> </tr> </table>		0-PLC	±	1-PLC	±	2-PLC	±	3-PLC	±	4-PLC	±
0-PLC	±												
1-PLC	±												
2-PLC	±												
3-PLC	±												
4-PLC	±												
MATERIAL SEE TABLE Siehe tabelle		FINISH SEE TABLE Siehe tabelle											
WEIGHT SEE TABLE		APPLICABLE SPEC -											

TE Connectivity		NAME COVER, DT06-6S-BS180 Kappe, DT06-6S-BS180 BACKSHELL STRAIGHT (180 DEGREE)	
SIZE A1	CAGE CODE 00779	DRAWING NO. ©=1011-267-0605	RESTRICTED TO -
Customer Drawing	SCALE 2:1	SHEET 1 OF 1	REV. A4