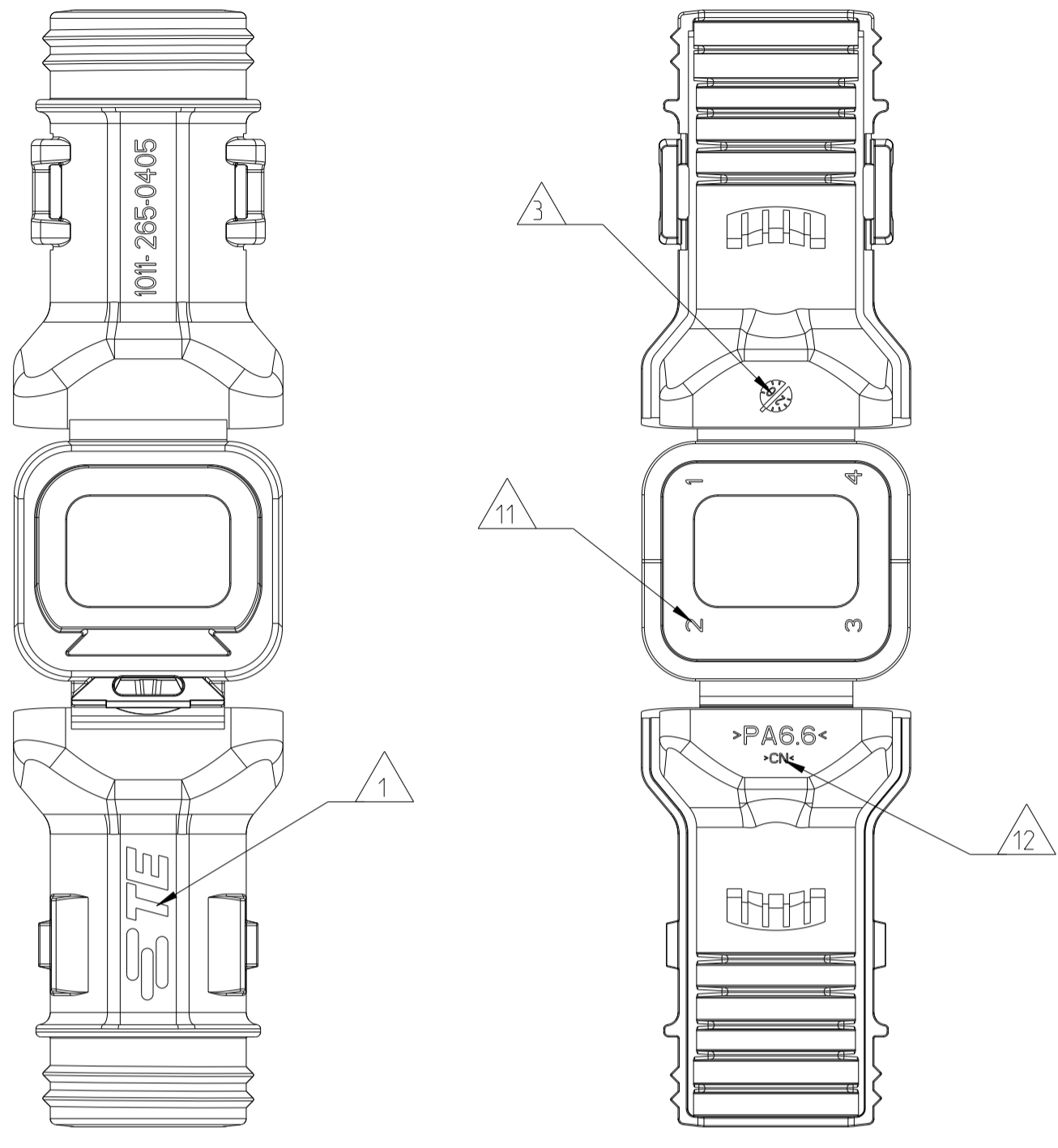
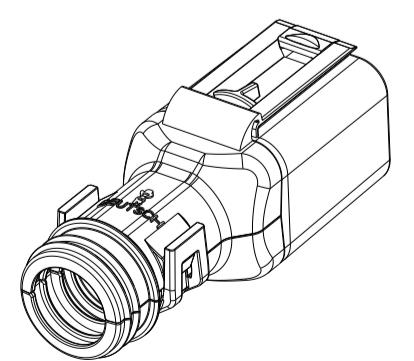
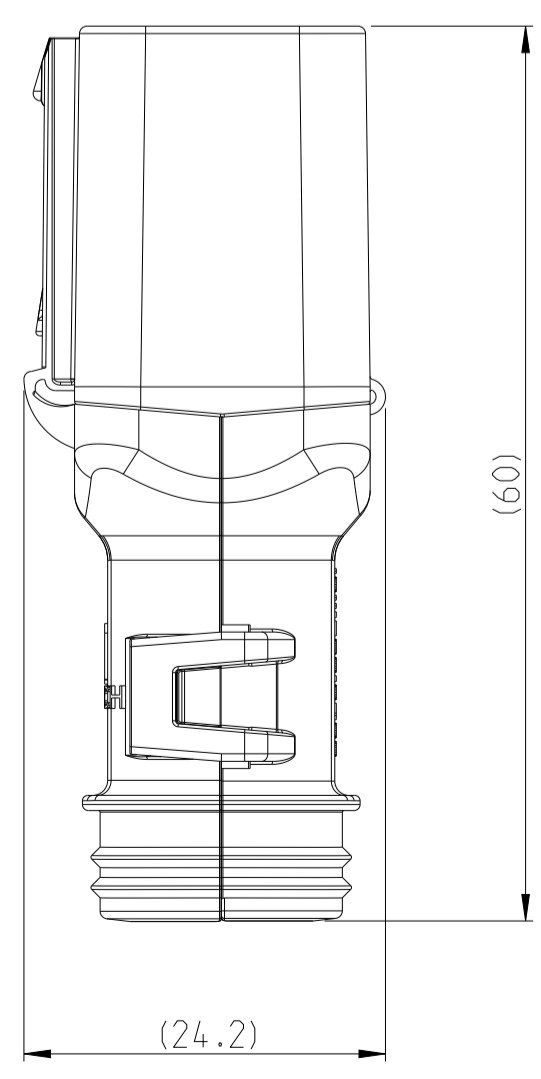
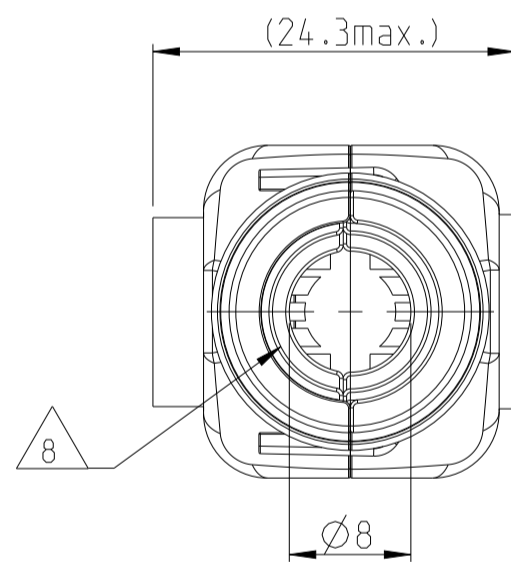


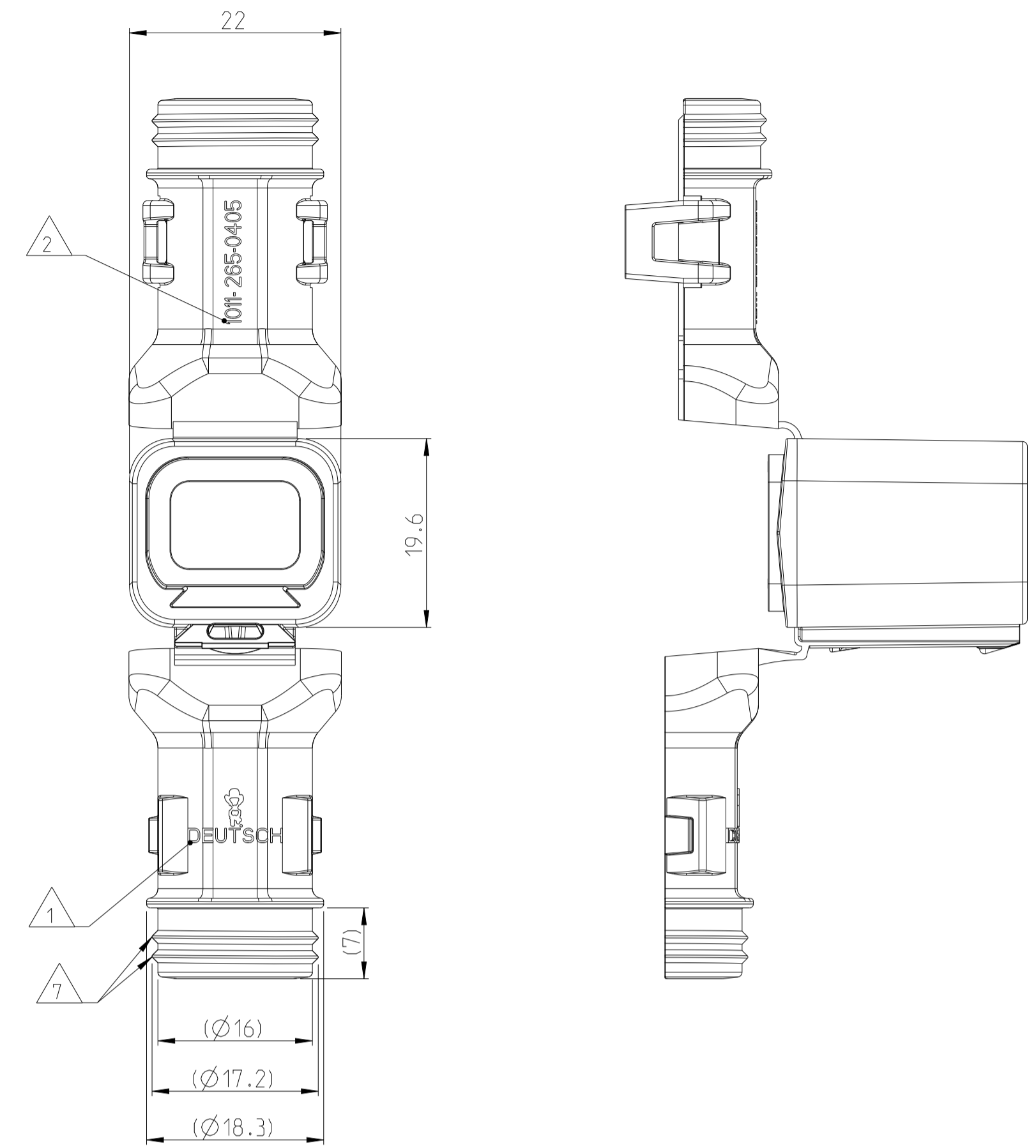
A5 PART FROM MOLD TOOL IN CHINA
Teil von Werkzeug in China



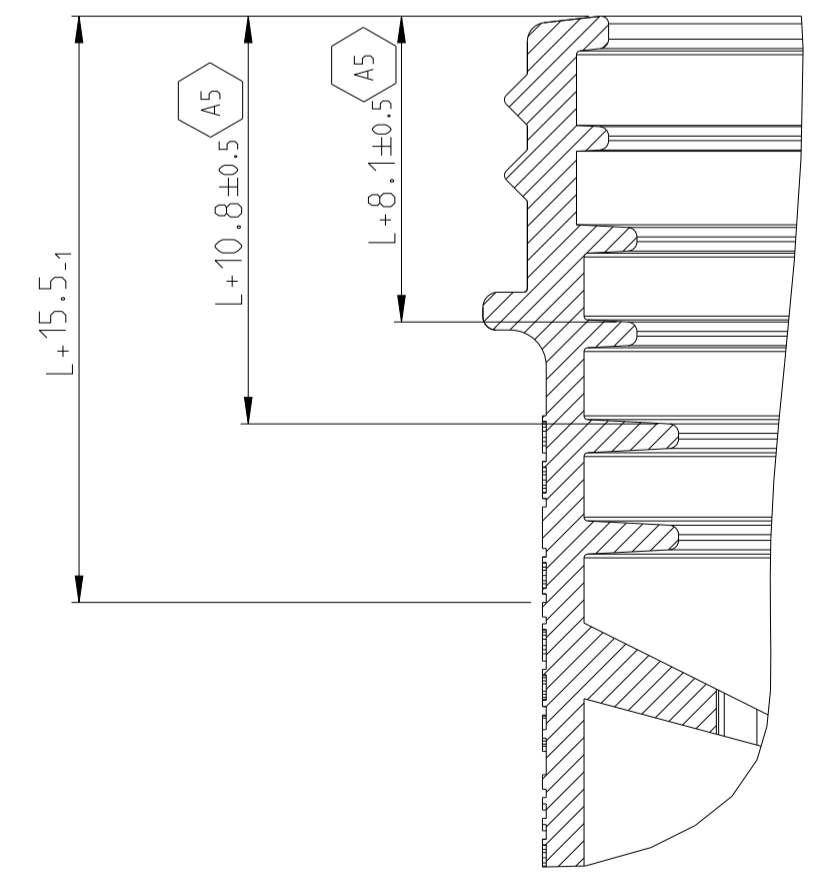
CLOSED (MOUNTED) CONDITION AS SHOWN
Geschlossener (montierter) Zustand wie gezeigt



DELIVERY CONDITION AS SHOWN
Lieferzustand wie gezeigt



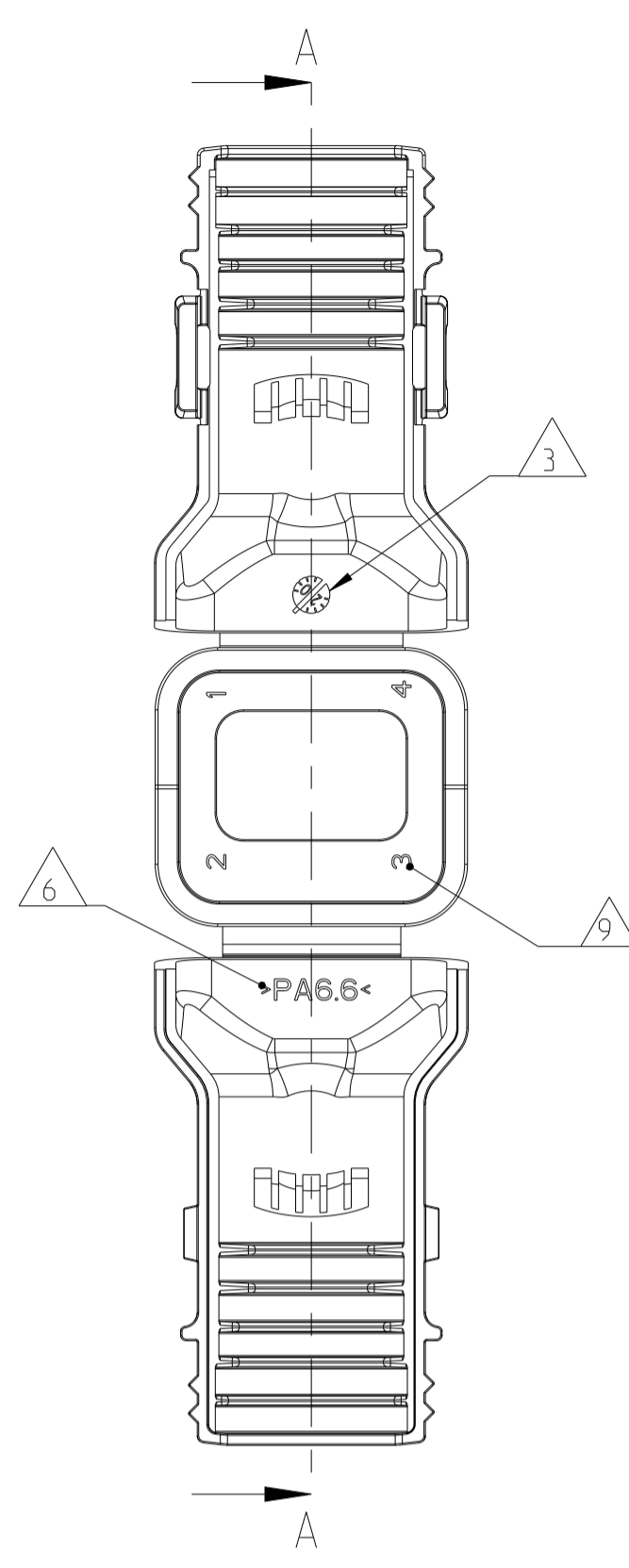
SECTION A-A
 Schnitt
 SCALE 5:1
 Maßstab



L+ = ADD LENGTH FOR CORRUGATED TUBE
 zus. Länge des Wellrohres

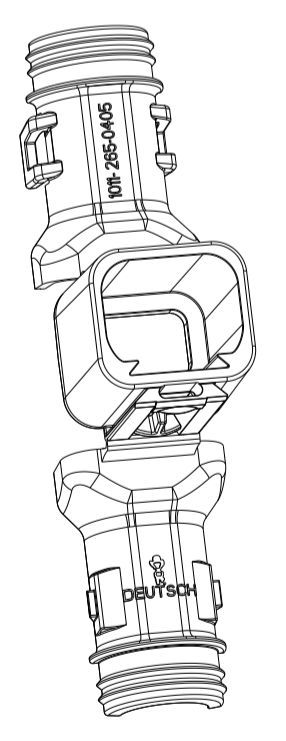
DEUTSCH REFERENCE DRAWING.NO - 1011-237+265-0405 REV. E (ENVELOP DRAWING)

PART FROM MOLD TOOL IN EUROPE
Teil von Werkzeug in Europa



- NOTES**
 Bemerkungen
- 1 DEUTSCH LOGO/TE LOGO
DEUTSCH Logo/TE Logo
 - 2 DEUTSCH PART-NO
DEUTSCH Teil-Nr.
 - 3 PRODUCTION DATE
Produktionsdatum
 - 4 BULK PACKAGING IN CORRUGATED BOX
Schuetftgut im Karton
 - 5 MALFUNCTION CAUSED BY LAQUER IS
NOT COVERED BY TE WARRANTY
Funktionsbeeinträchtigung durch Lackieren liegt
nicht im Einfluss und Gewährleistungsumfang von TE
 - 6 MATERIAL MARKING ACCORDING TO VDA 260
Werkstoffkennzeichnung nach VDA 260
 - 7 FOR HEAT-SHRINK TUBING AND TUBE WITH TIE WRAP
Fuer Schrumpfschlauch und Schlauch mit Kabelschelle
 - 8 FOR CORRUGATED TUBES: NW 6/7.5/8.5/10
Fuer Wellrohre: NW 6/7.5/8.5/10
 - 9 CAVITY MARKING
Kammerbezeichnung
 - 10 MATED WITH ALL MODIFICATION OF DT04-4P
(WITHOUT ANY WELDED / MOUNTED PARTS)
Passend zu allen Varianten von DT04-4P
(ohne verschweißte / montierte Teile)
 - 11 BASED ON THE HINGE MECHANISM OF THE CAP,
THE DELIVERY CONDITION CAN BE DIFFERENT
TO THE SHOWN DELIVERY CONDITION.
Basierend auf den Klappmechanismus der Kappe, kann der
Lieferzustand von der dargestellten Ansicht abweichen.
 - A5 12 >CN< MARKING FOR CHINA TOOL DUPLICATION PARTS
>CN< Markierung für China Tool Duplizierung Teile

LOC	DIST	REV	DATE	BY	CHK	APPV
A1	-	A2	24SEP2020	CK	CF	
		A3	03JUN2021	SG	GL	
		A4	11FEB2022	NS	GCR	
		A5	19OCT2023	GB	GCR	



TOLERANCES UNLESS OTHERWISE SPECIFIED ACC. TO DIN 16901-140 CENTRIC TO NOMINAL DIMENSION, EDITION 1982-11 SHALL APPLY. Freimaßtoleranzen nach DIN 16901-140. Es gilt die Ausgabe 1982-11.	
DIESE ZEICHNUNG IST EIN KONTROLLIERTES DOKUMENT. BEMASSUNGEN UND TOLERANZEN GEMÄSS GPS (ISO STANDARDS).	
THIS DRAWING IS A CONTROLLED DOCUMENT. DIMENSIONING AND TOLERANCING PER GPS (ISO STANDARDS).	
DIMENSIONS: MASSENMESSEN: mm	TOLERANCES UNLESS OTHERWISE SPECIFIED ACC. TO ISO 8015 TOLERANZEN UNLESS OTHERWISE SPECIFIED ACC. TO ISO 8015
1 PLC ±	2 PLC ±
3 PLC ±	4 PLC ±
5 PLC ±	6 PLC ±
7 PLC ±	8 PLC ±
9 PLC ±	10 PLC ±
11 FINISH SURFACE FINISH	12 FINISH SURFACE FINISH

1011-265-0405	A	8.6	NYLON 6/6	BLACK schwarz	COVER WITH STRAIN RELIEF Kappe mit Zuegentastung	1
DEUTSCH ORDER-NO. DEUTSCH Bestell-Nr.	REV.	WEIGHT (g)	MATERIAL	COLOUR Farbe	DESCRIPTION Beschreibung	ITEM

NAME	COVER.DT04-4P-BS180 Kappe.DT04-4P-BS180 BACKSHELL.DT04-4P-BS180
SIZE	A1
CAGE CODE	00779
DRAWING NO.	1011-265-0405
SCALE	2:1
SHEET	1
OF	1
REV	A5