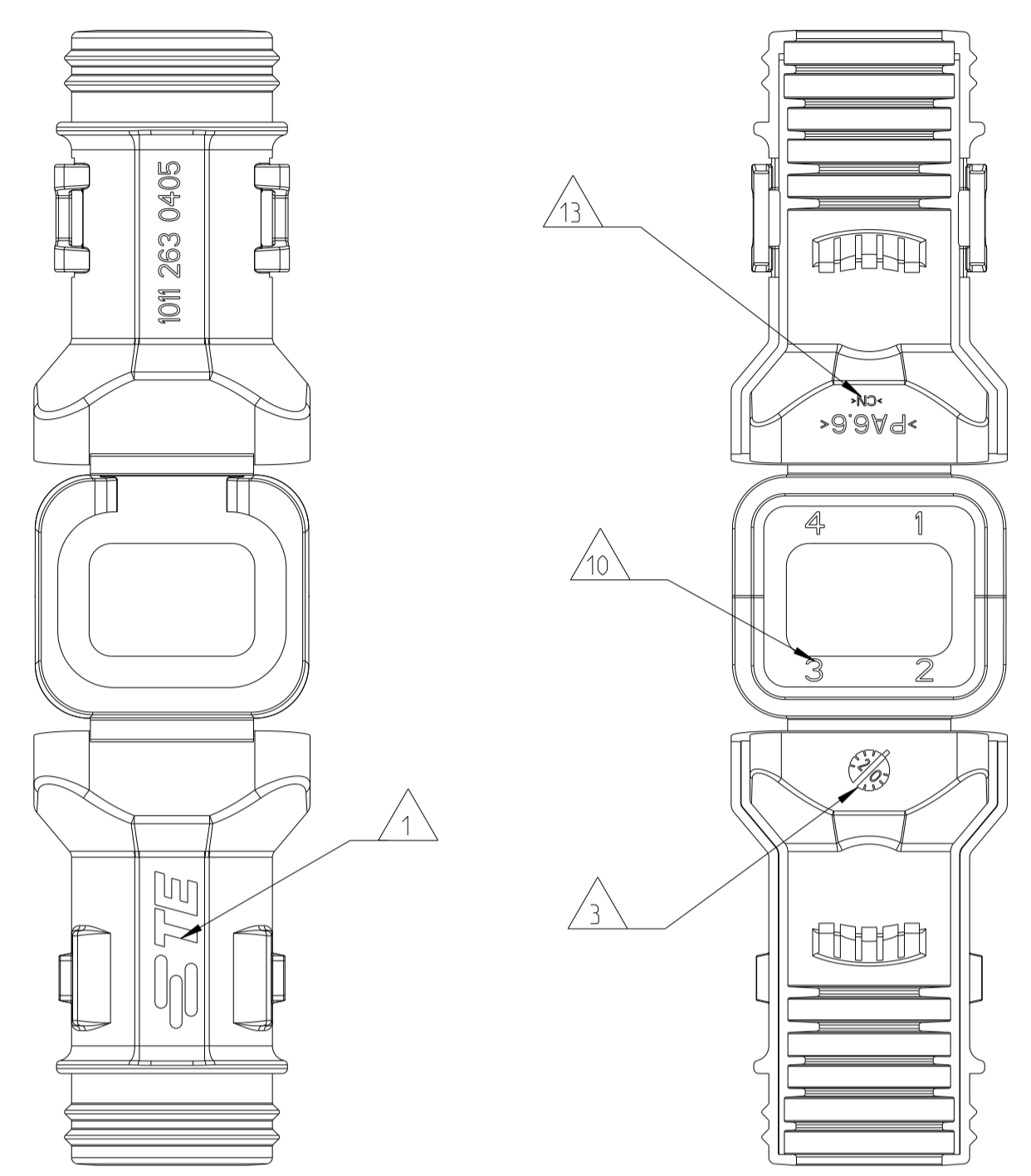
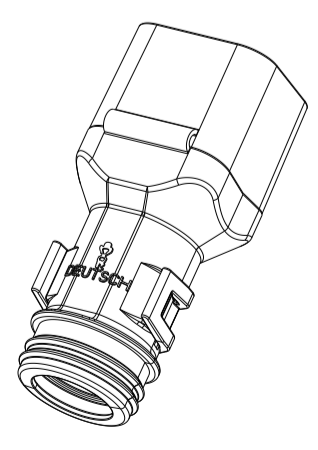
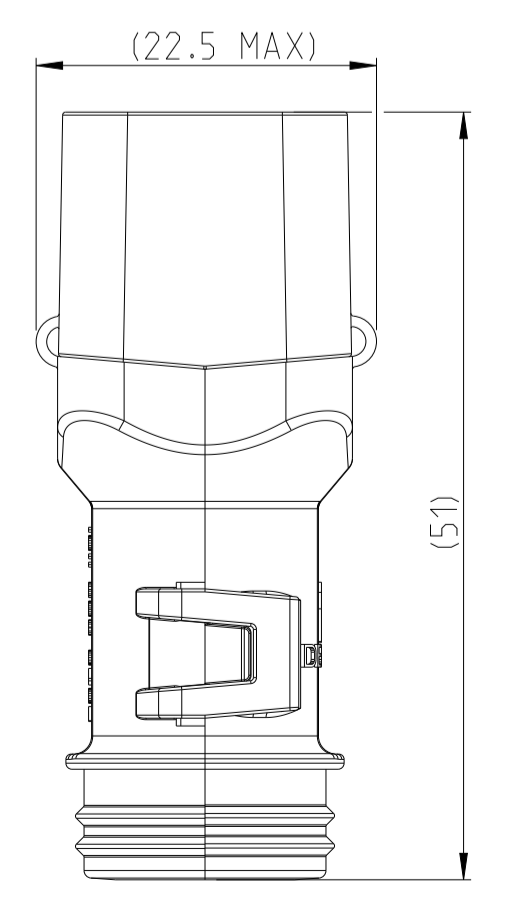
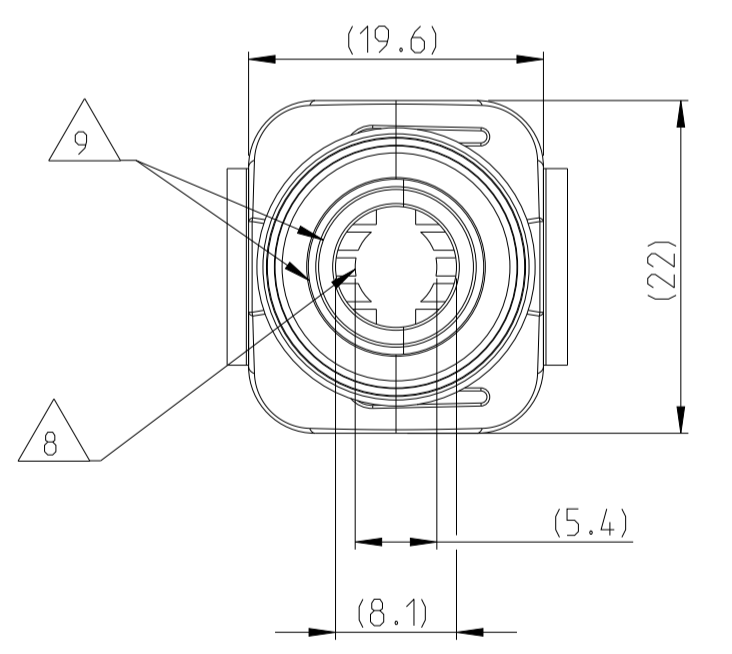


# B6 PART FROM MOLD TOOL IN CHINA

## Teil von Werkzeug in China

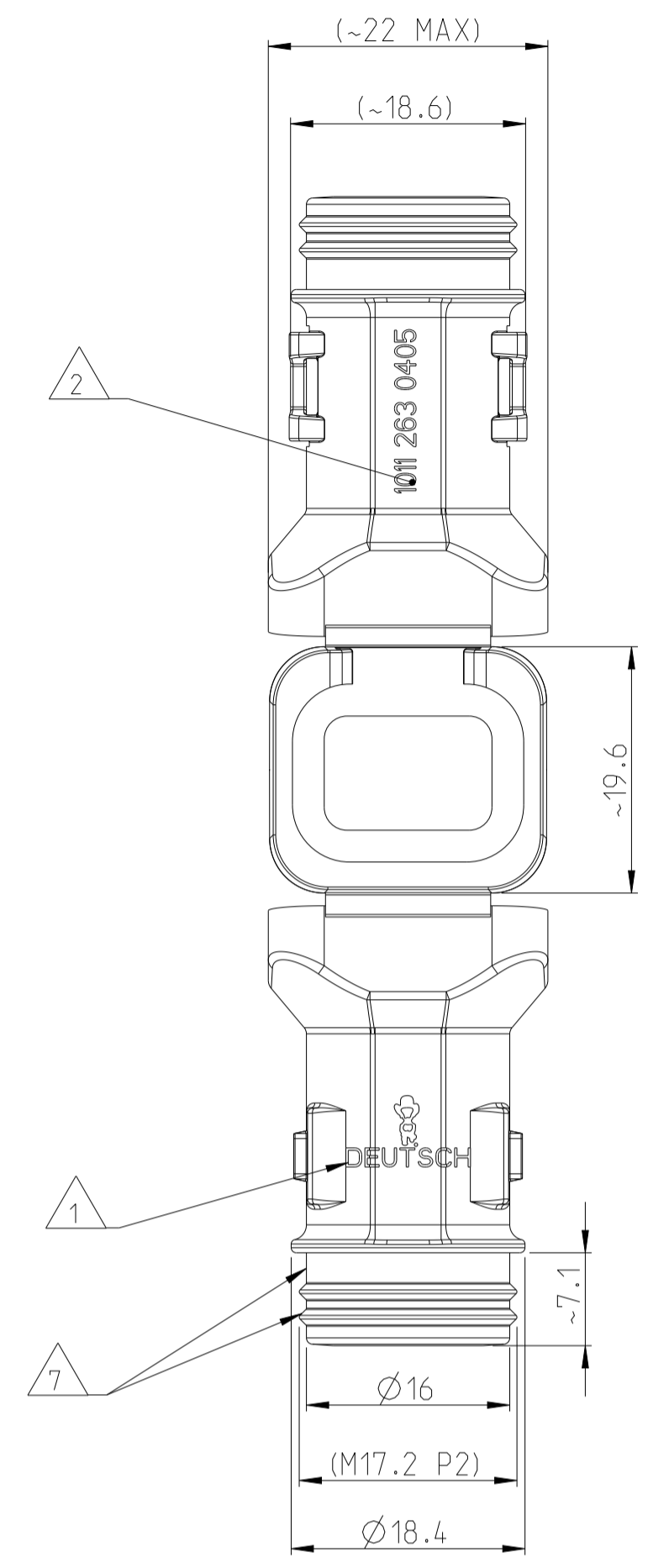


CLOSED (MOUNTED) CONDITION AS SHOWN  
Geschlossener (montierter) Zustand wie gezeigt

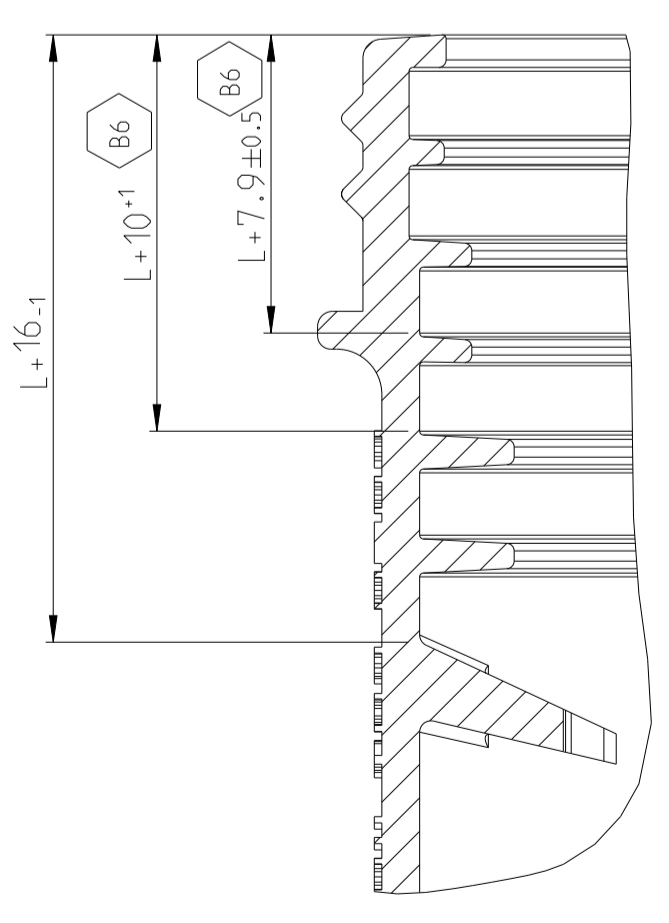


SCALE 1:1  
Maßstab

DELIVERY CONDITION AS SHOWN  
Lieferzustand wie gezeigt

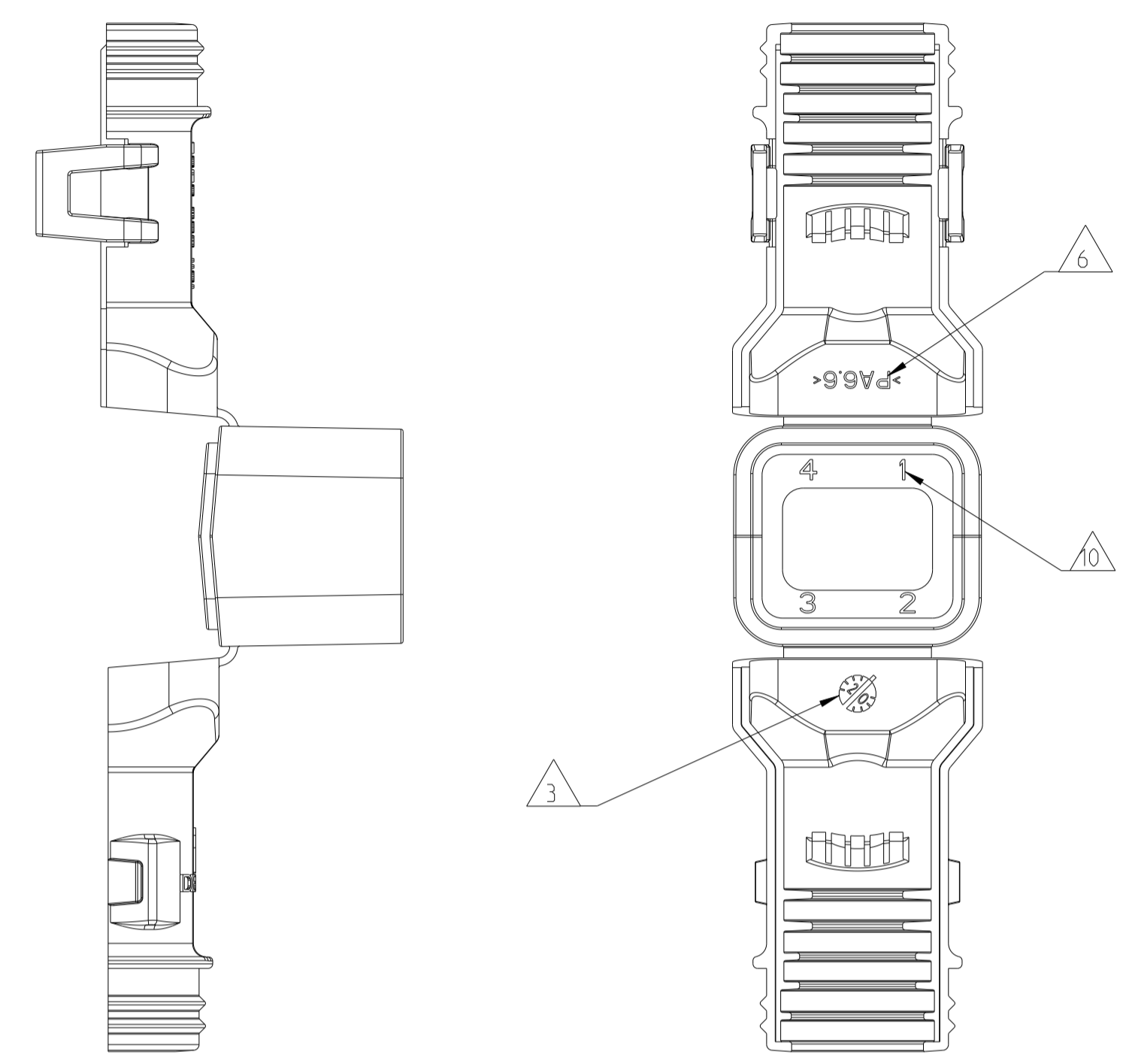


SECTION A-A  
Schnitt  
SCALE 5:1  
Maßstab



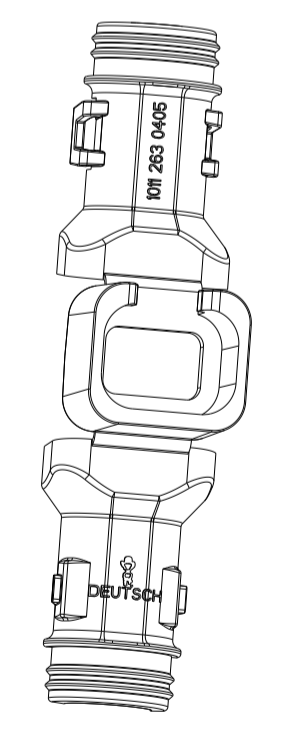
# PART FROM MOLD TOOL IN EUROPE

## Teil von Werkzeug in Europa



LOC	DIST	REV	DESCRIPTION	DATE	DWN	APVD
A1	-	B3	REVISED PER PCN E-20-018004	11MAR2021	SN	GL
		B4	REVISED PER PCN-21-121523	15NOV2021	SN	GCR
		B5	REVISED PER ECR-22-130157	11FEB2022	NS	GCR
		B6	REVISED PER PCN-23-190178	19OCT2023	GB	GCR

- NOTES  
Bemerkungen
- DEUTSCH LOGO/TE LOGO  
DEUTSCH Logo/TE Logo
  - DEUTSCH PART-NO  
DEUTSCH Teil-Nr.
  - PRODUCTION DATE  
Produktionsdatum
  - BULK PACKAGING IN CORRUGATED BOX  
Schüttgut im Karton
  - MAJFUNCTION CAUSED BY LAQUER IS  
NOT COVERED BY TE WARRANTY  
Funktionsbeeinträchtigung durch Lackieren liegt  
nicht im Einfluss und Gewährleistungsumfang von TE
  - MATERIAL MARKING ACCORDING TO VDA 260  
Werkstoffkennzeichnung nach VDA 260
  - FOR HEAT-SHRINK TUBING AND TUBE WITH TIE WRAP  
Fuer Schrumpfschlauch und Schlauch mit Kabelschelle
  - STRAIN RELIEF FOR SHEATED CABLES  
Zugentlastung fuer Mantelkabel  
FROM / von Ø6.0 UP TO / bis Ø8.2
  - FOR CORRUGATED TUBES: NW 6/7.5/8.5/10  
Fuer Wellrohre: NW 6/7.5/8.5/10
  - CAVITY MARKING  
Kammerbezeichnung
  - MATED WITH ALL MODIFICATION OF DT06-4S  
(WITHOUT ANY WELDED / MOUNTED PARTS)  
Passend zu allen Varianten von DT06-4S  
ohne verschweißte / montierte Teile
  - BASED ON THE HINGE MECHANISM OF THE CAP.  
THE DELIVERY CONDITION CAN BE DIFFERENT  
TO THE SHOWN DELIVERY CONDITION.  
Basierend auf den Klappmechanismus der Kappe, kann der  
Lieferzustand von der dargestellten Ansicht abweichen.
  - CN- MARKING FOR CHINA TOOL DUPLICATION PARTS  
->CN- Markierung für China Tool Duplizierung Teile



SCALE 1:1  
Maßstab

ORDER-NO. Bestell-Nr.	REV.	WEIGHT (g)	MATERIAL	COLOUR Farbe	DESCRIPTION Beschreibung	ITEM
1011-263-0405	B	7.6	NYLON 6/6	BLACK schwarz	COVER WITH STRAIN RELIEF Kappe mit Zugentlastung	1

DIMENSIONS: MASSENHEITEN: MM		TOLERANCES UNLESS OTHERWISE SPECIFIED: ALLE DIMENSIONEN GEMÄSS ISO 8015	
1. PLC	±0.1	2. PLC	±0.05
3. PLC	±0.05	4. PLC	±0.02
5. PLC	±0.02	6. FINISH SURFACE/FARBE	±0.05
DIMENSIONING AND TOLERANCING PER GPS (ISO STANDARDS)		APPROVALS	
DWN: D. RAJASHEKAR 18FEB2013		C. FERWEIN 19FEB2013	
CHK: C. FINZER 19FEB2013		APVD: C. FERWEIN 19FEB2013	
APPLICATION SPEC VERARBEITUNGSSPEZ.		WEIGHT GEWICHT	
SEE TABLE SIEHE TABELLE		SEE TABLE SIEHE TABELLE	

		NAME	
COVER, DT06-4S-BS180 Kappe, DT06-4S-BS180 BACKSHELL STRAIGHT (180DEG)		DRAWING NO. ZEICHNUNGS-NR.	
A1 00779		©=1011-263-0405	
SCALE MASSSTAB		SHEET BLATT	
2:1		1 OF 1	
Customer Drawing		REV. B6	