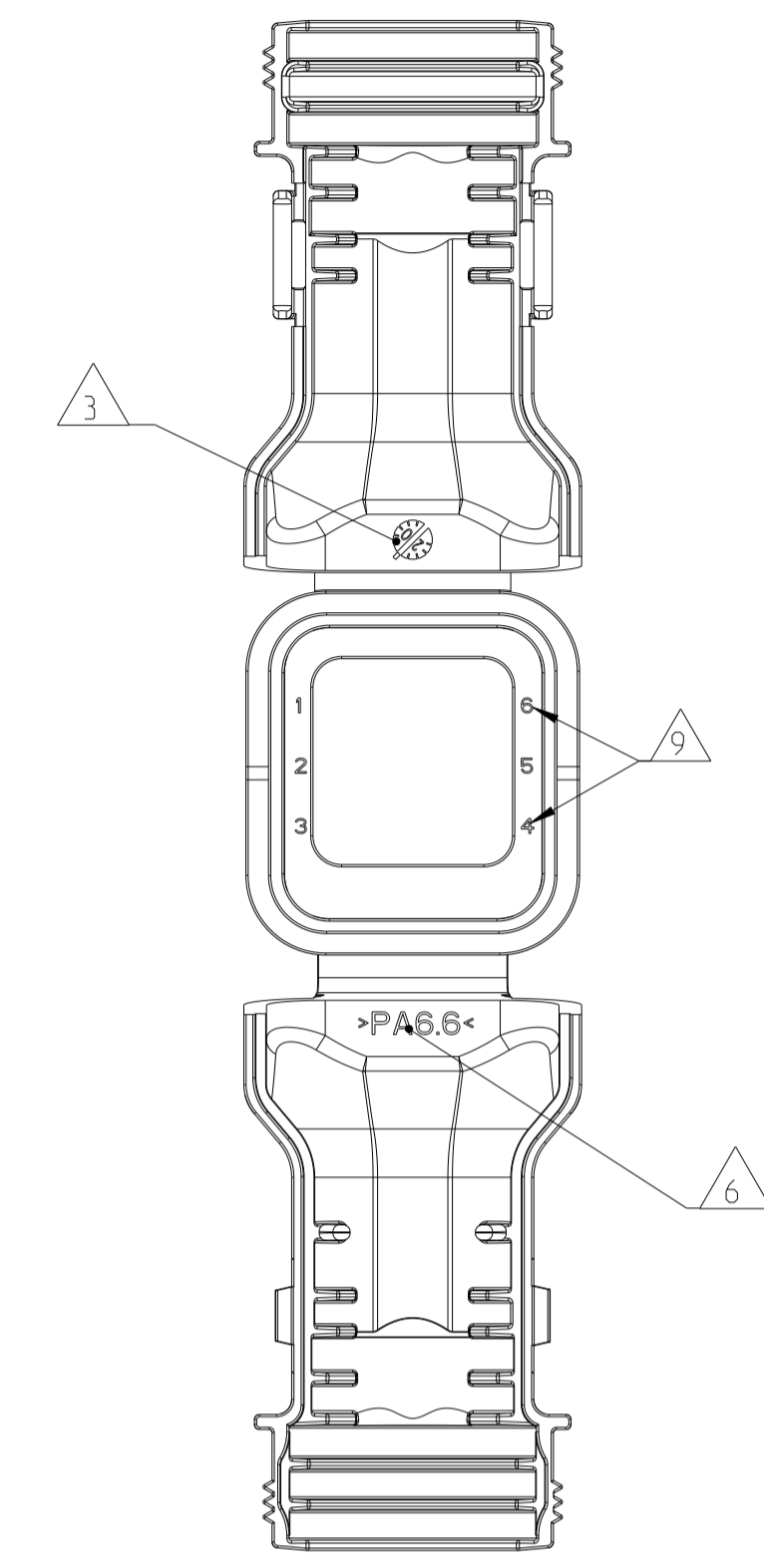
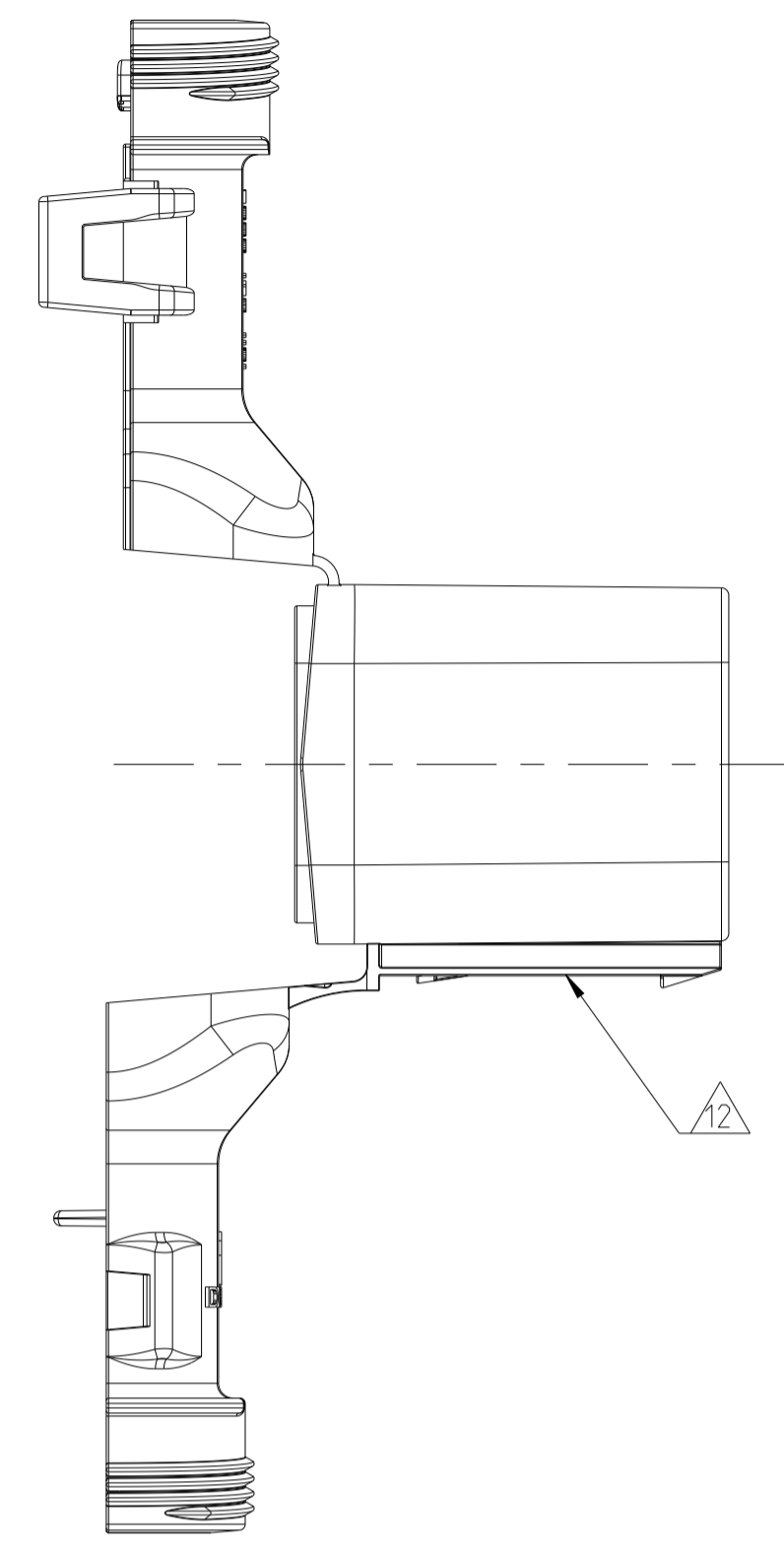
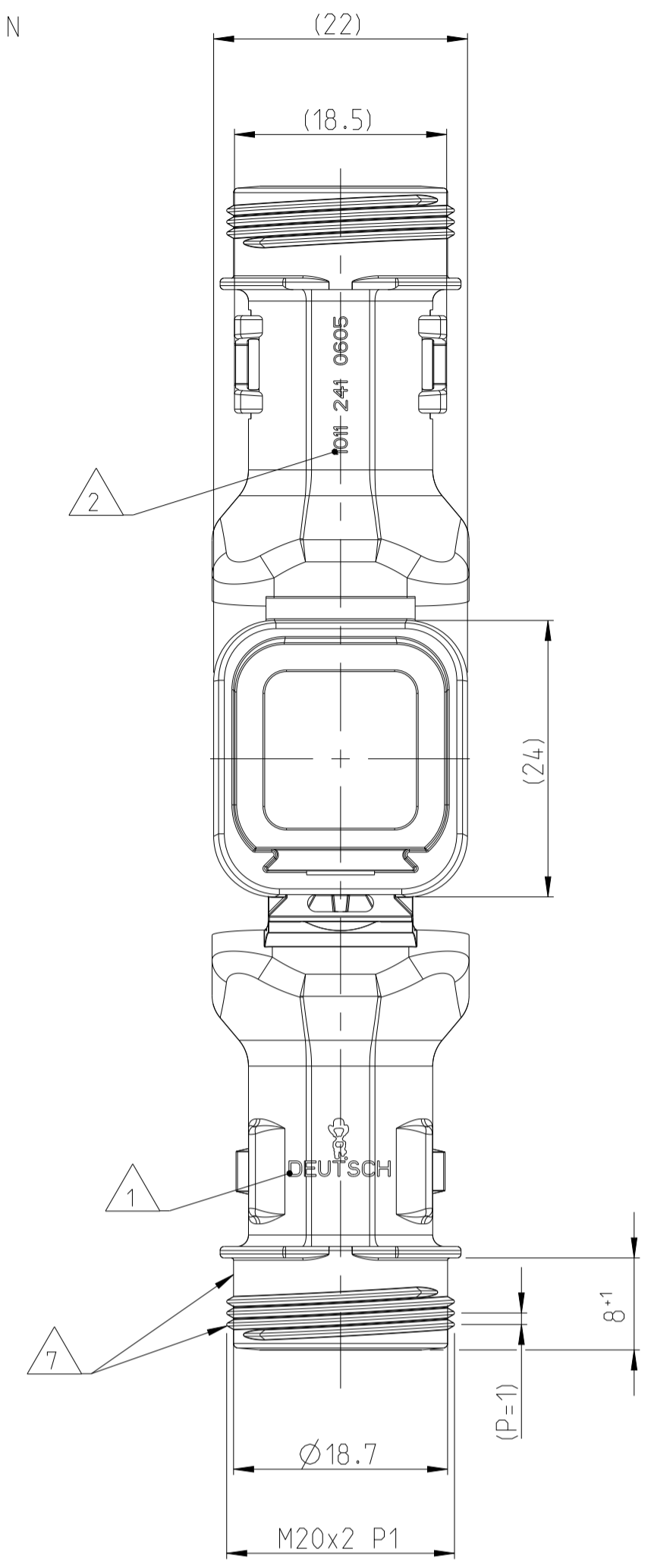


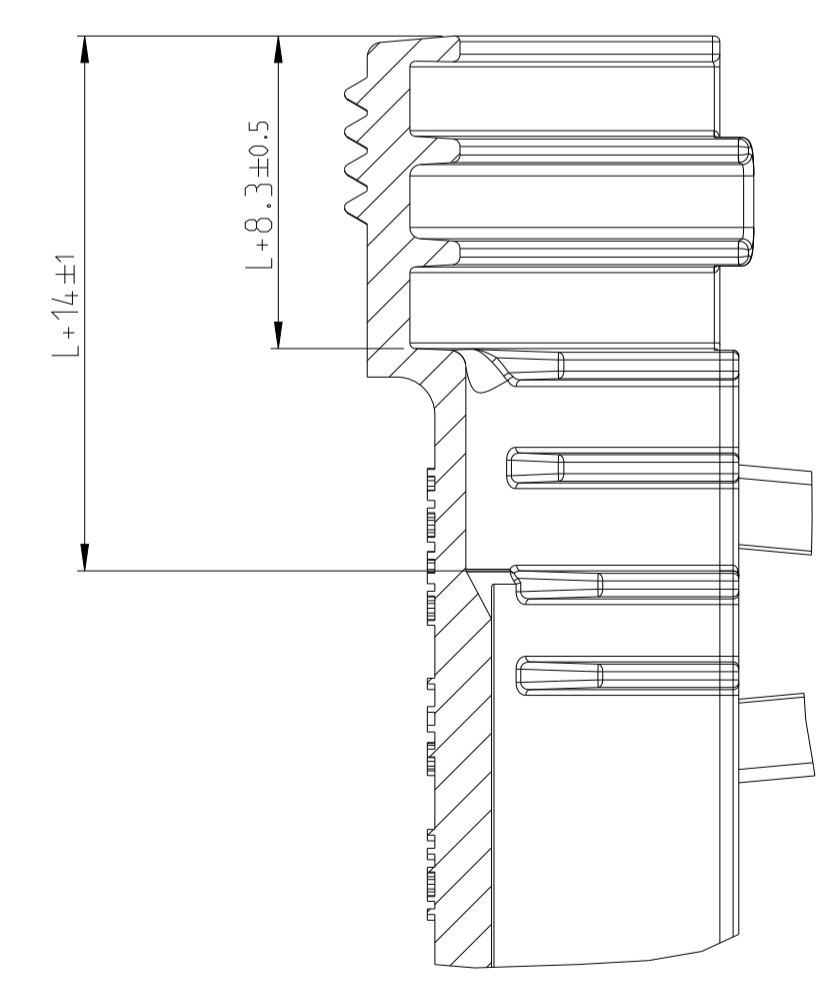
LOC	DIST	REV	DATE	BY	CHK	APPROV
A1	-	A1	29MAY2018	SM	CF	
		A2	01OCT2020	CK	GL	
		A3	24JUN2021	SN	GL	
		A4	22FEB2022	NS	GCR	

11 DELIVERY CONDITION AS SHOWN  
 Lieferzustand wie gezeigt



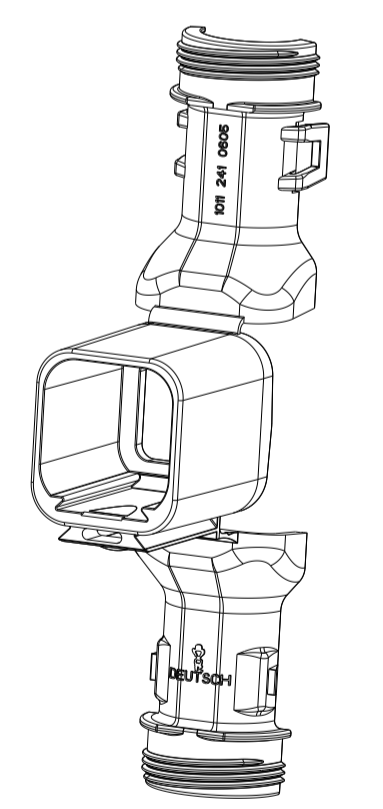
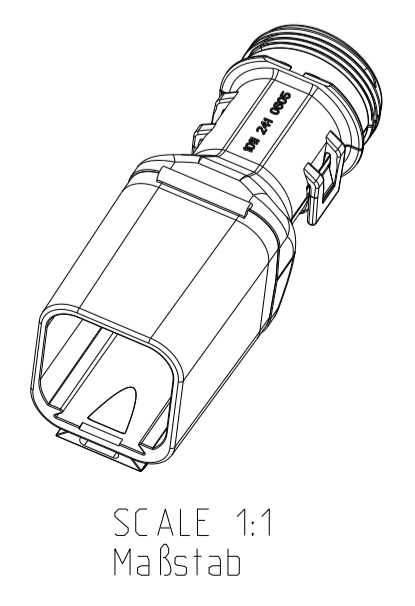
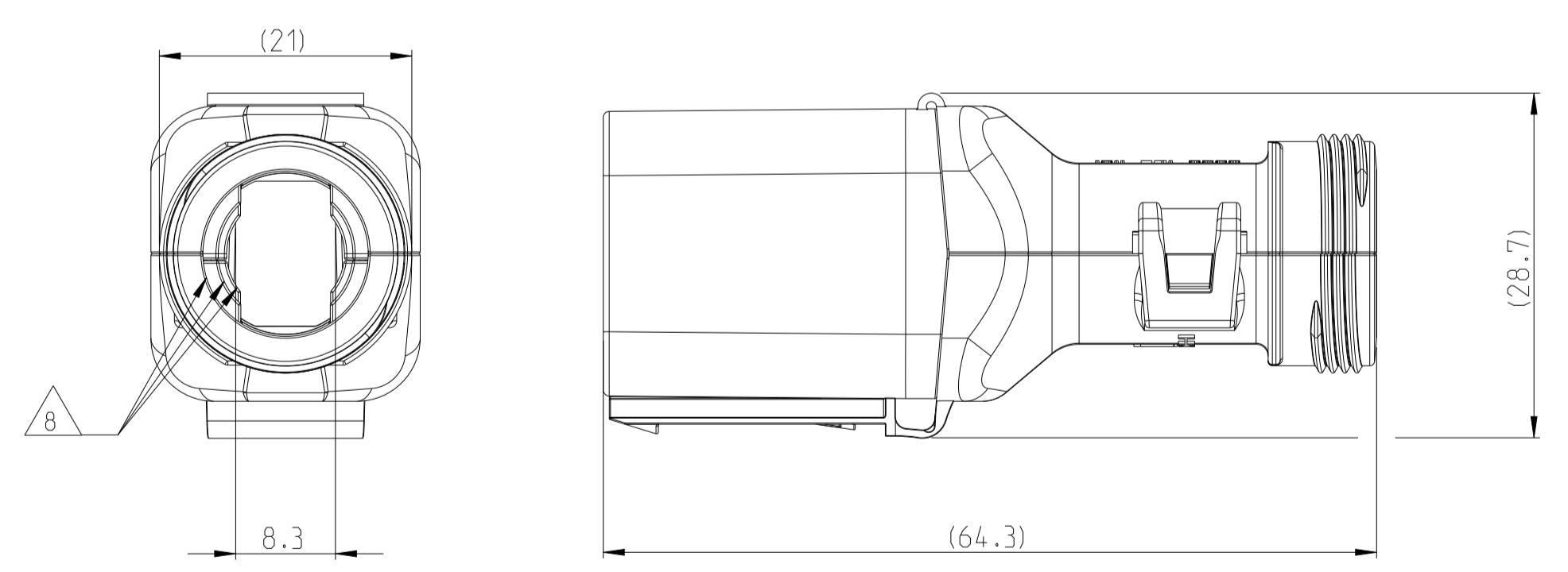
- NOTES  
 Bemerkungen
- 1 DEUTSCH LOGO/TE LOGO  
DEUTSCH Logo/TE Logo
  - 2 DEUTSCH PART-NO  
DEUTSCH Teil-Nr.
  - 3 PRODUCTION DATE  
Produktionsdatum
  - 4 BULK PACKAGING IN CORRUGATED BOX  
Schuettingut im Karton
  - 5 MALFUNCTION CAUSED BY LAQUER IS  
NOT COVERED BY TE WARRANTY  
Funktionsbeeinträchtigung durch Lackieren liegt  
nicht im Einfluss und Gewährleistungsumfang von TE
  - 6 MATERIAL MARKING ACCORDING TO VDA 260  
Werkstoffkennzeichnung nach VDA 260
  - 7 FOR HEAT-SHRINK TUBING AND TUBE WITH TIE WRAP  
Fuer Schrumpfschlauch und Schlauch mit Kabelschelle
  - 8 FOR CORRUGATED TUBES: NW 8.5/10/13  
Fuer Wellrohre: NW 8.5/10/13
  - 9 CAVITY MARKING  
Kammerbezeichnung
  - 10 MATED WITH ALL MODIFICATION OF DT04-06P  
(WITHOUT ANY WELDED / MOUNTED PARTS)  
Passend zu allen Varianten von DT04-06P  
(ohne verschweißte / montierte Teile)
  - 11 BASED ON THE HINGE MECHANISM OF THE CAP,  
THE DELIVERY CONDITION CAN BE DIFFERENT  
TO THE SHOWN STATUS.  
Basierend auf dem Klappmechanismus der Kappe, kann der  
Lieferzustand von der dargestellten Ansicht abweichen.
  - 12 DOVE TAIL FOR DIV. BRACKETS AND ATTACHMENT CLIPS  
Schwalbenschwanz fuer div. Befestigungsbeugel und - Clipse
  - 13 >CN< MARKING FOR CHINA TOOL DUPLICATION PARTS  
>CN< Markierung für China Tool Duplizierung Teile

SECTION A-A  
 Schnitt  
 SCALE 5:1  
 Maßstab



L+ = ADD LENGTH FOR CORRUGATED TUBE  
 Zus. Länge des Wellrohrs

CLOSED (MOUNTED) CONDITION AS SHOWN  
 Geschlossener (montierter) Zustand wie gezeigt



TOLERANCES UNLESS OTHERWISE SPECIFIED ACC. TO DIN 16901-140 CENTRIC TO NOMINAL DIMENSION, EDITION 1982-11 SHALL APPLY.  
 Fremdstoßtoleranzen nach DIN 16901-140. Es gilt die Ausgabe 1982-11.  
 DIESE ZEICHNUNG IST EIN KONTROLLIERTES DOKUMENT.  
 BEMASSUNGEN UND TOLERANZEN GEMAESS GPS (ISO STANDARDS).  
 THIS DRAWING IS A CONTROLLED DOCUMENT.  
 DIMENSIONING AND TOLERANCING PER GPS (ISO STANDARDS).

DIMENSIONS: MASSEINHEITEN: MM	TOLERANCES UNLESS OTHERWISE SPECIFIED: REL. TO ISO 8015	DATE 18JUL2013	NAME LEBERWEIN
1-PLC 2-PLC 3-PLC 4-PLC	±0.1 ±0.1 ±0.1 ±0.1	CHK C.FINZER	APPROV LEBERWEIN
MATERIAL SEE TABLE Siehe Tabelle		PRODUCT SPEC PRODUKTSPEZ.	APPLICATION SPEC VERARBEITUNGSSPEZ.
WEIGHT GEWICHT SEE TABLE Siehe Tabelle		SIZE A1	CAGE CODE 00779

<b>TE</b> TE Connectivity	
COVER, DT04-06P-BS180 Kappe, DT04-06P-BS180 BACKSHELL STRAIGHT (180 DEGREE)	
SCALE MAßSTAB	REV REV. A4

1011-241-0605	A	9.3	NYLON 6/6	BLACK schwarz	COVER WITH CABLE FEED Kappe mit Kabelfuehrung	1
ORDER-NO. Bestell-Nr.	REV.	WEIGHT (g)	MATERIAL	COLOUR Farbe	DESCRIPTION Beschreibung	ITEM