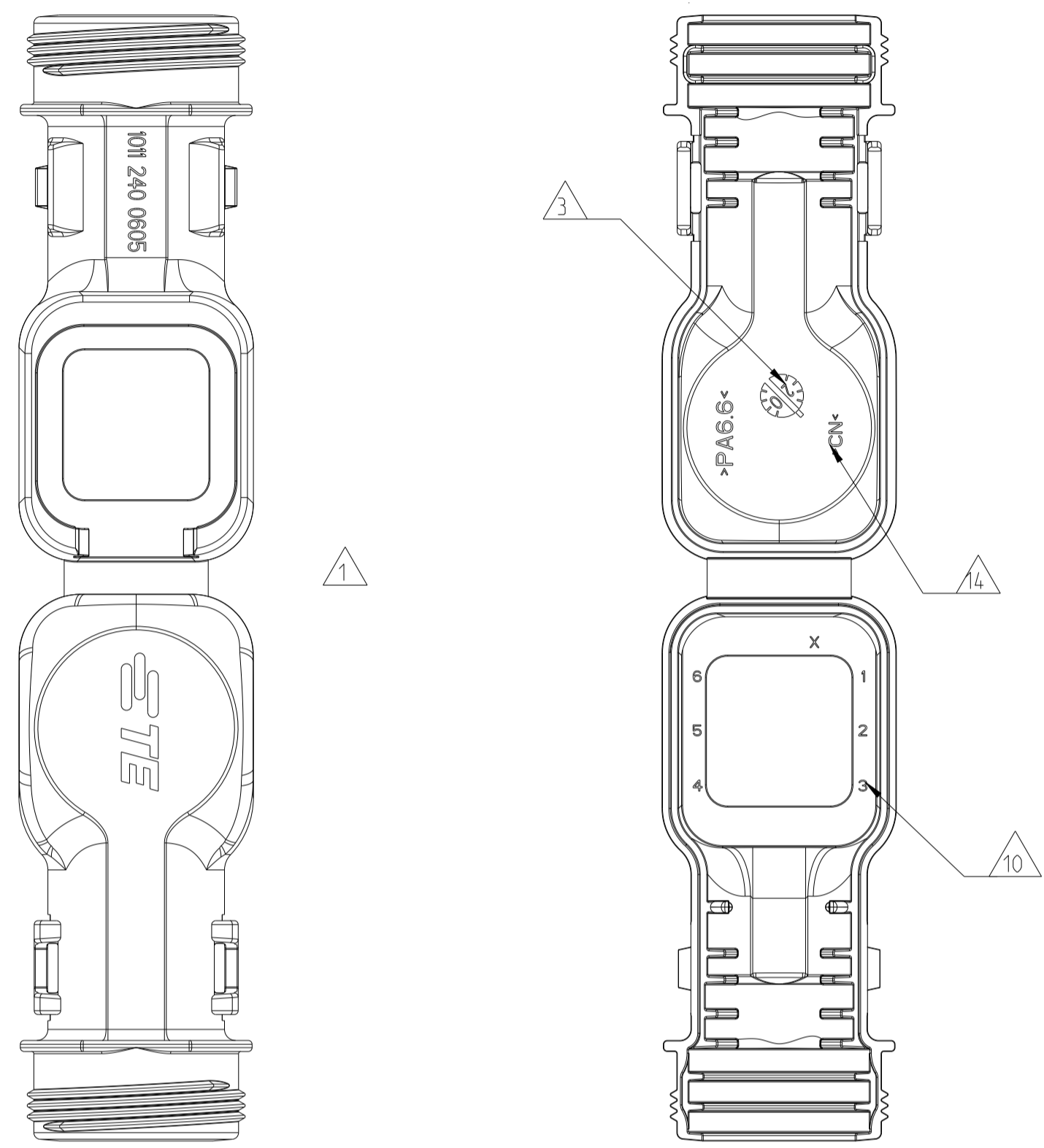
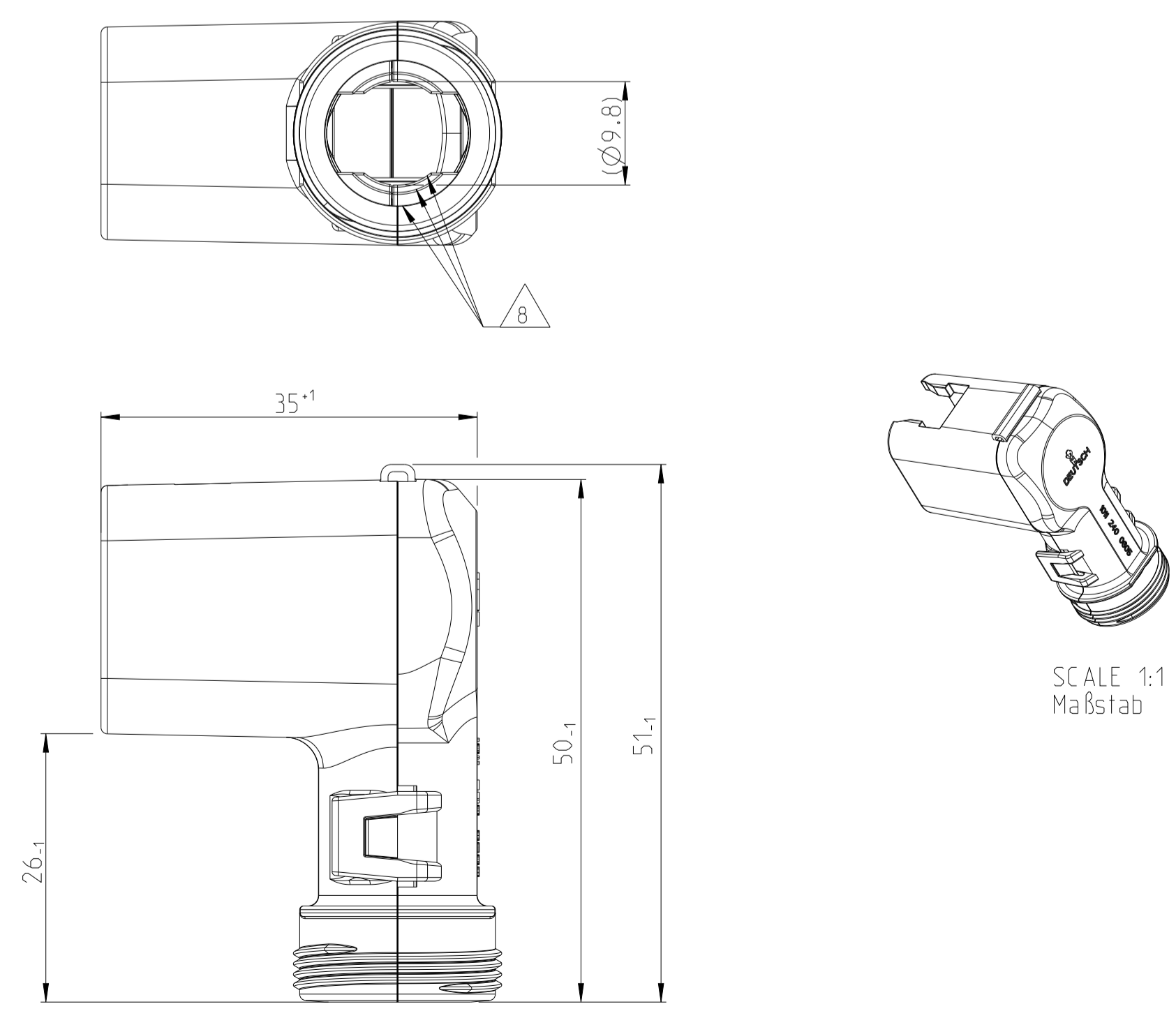


A5 PART FROM MOLD TOOL IN CHINA Teil von Werkzeug in China

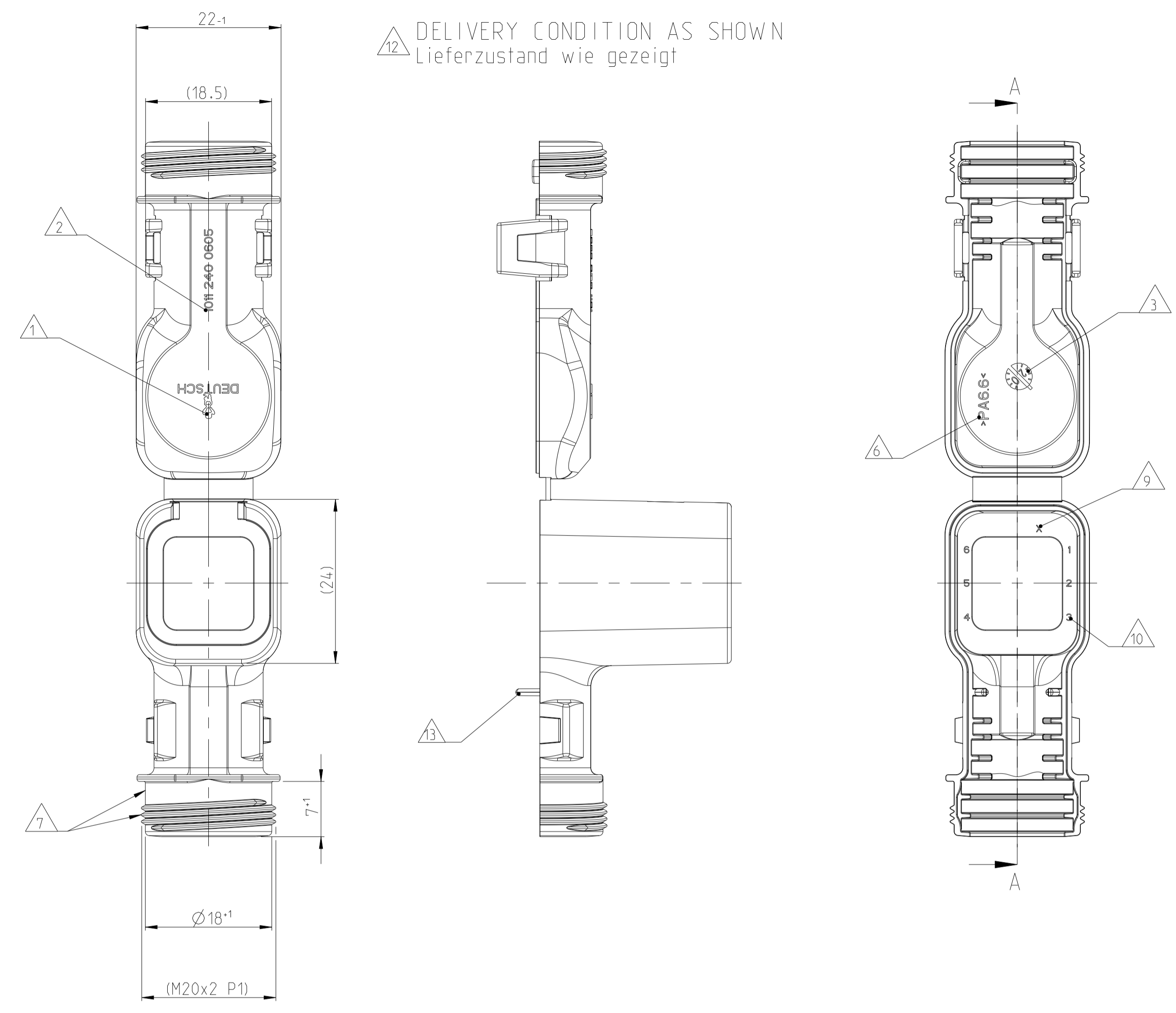


CLOSED (MOUNTED) CONDITION AS SHOWN
 Geschlossener (montierter) Zustand wie gezeigt

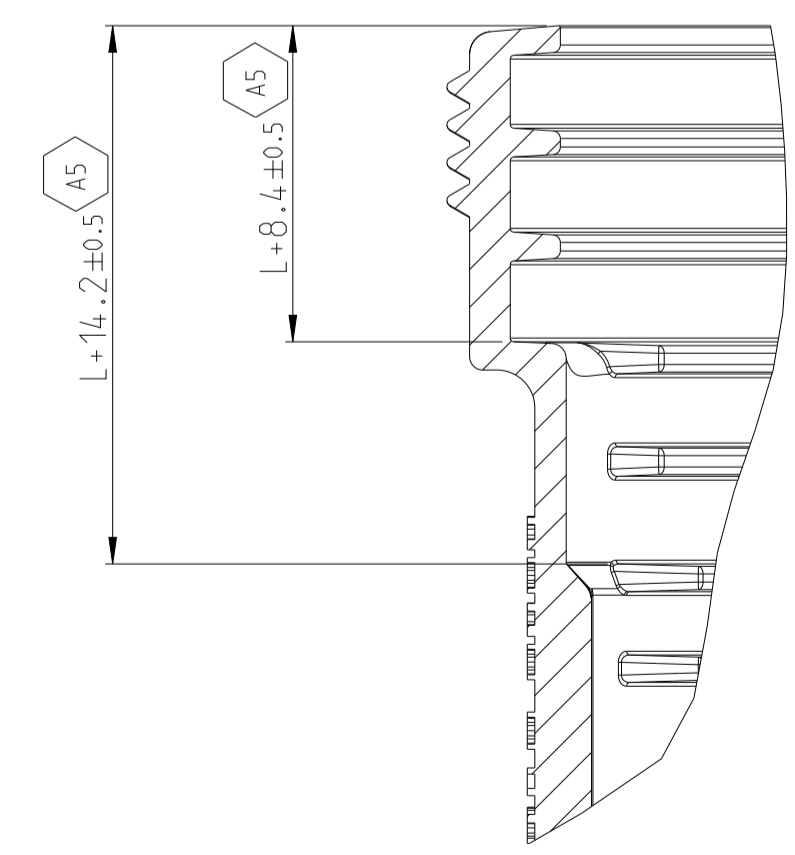


SCALE 1:1
 Maßstab

DELIVERY CONDITION AS SHOWN
 Lieferzustand wie gezeigt

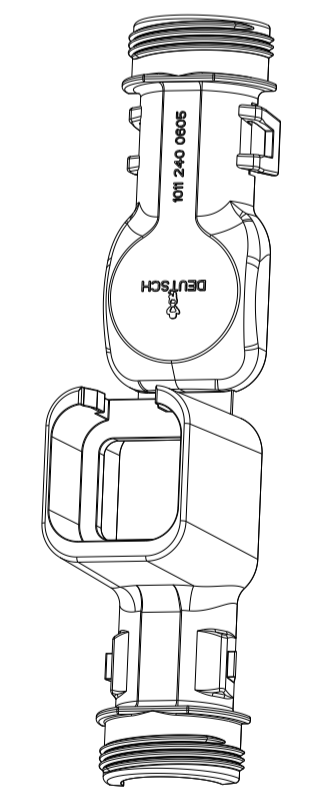


SECTION A-A
 Schnitt
 SCALE 5:1
 Maßstab



L+ = ADD LENGTH FOR CORRUGATED TUBE
 zus. Länge des Wellrohrs

PART FROM MOLD TOOL IN EUROPE Teil von Werkzeug in Europa



SCALE 1:1
 Maßstab

- NOTES
 Bemerkungen
- 1 DEUTSCH LOGO/TE LOGO
DEUTSCH Logo/TE Logo
 - 2 DEUTSCH PART-NO
DEUTSCH Teil-Nr.
 - 3 PRODUCTION DATE
Produktionsdatum
 - 4 BULK PACKAGING IN CORRUGATED BOX
Schuetztgut im Karton
 - 5 MALFUNCTION CAUSED BY LAQUER IS
NOT COVERED BY TE WARRANTY
Funktionsbeeinträchtigung durch Lackieren liegt
nicht im Einfluss und Gewährleistungsumfang von TE
 - 6 MATERIAL MARKING ACCORDING TO VDA 260
Werkstoffkennzeichnung nach VDA 260
 - 7 FOR HEAT-SHRINK TUBING AND TUBE WITH TIE WRAP
Fuer Schrumpfschlauch und Schlauch mit Kabelschelle
 - 8 FOR CORRUGATED TUBES: NW 8.5/10/13
Fuer Wellrohre: NW 8.5/10/13
 - 9 MOULD CAVITY MARKING (IF NECESSARY)
Nestmarkierung (falls notwendig)
 - 10 CAVITY MARKING
Kammerbezeichnung
 - 11 MATED WITH ALL MODIFICATION OF DT06-06S
(WITHOUT ANY WELDED / MOUNTED PARTS)
Passend zu allen Varianten von DT06-06S
(ohne verschweißte / montierte Teile)
 - 12 BASED ON THE HINGE MECHANISM OF THE CAP,
THE DELIVERY CONDITION CAN BE DIFFERENT
TO THE SHOWN STATUS.
Basierend auf dem Klappmechanismus der Kappe, kann der
Lieferzustand von der dargestellten Ansicht abweichen.
 - 13 CABLE FEED
Kabelfuehrung
 - A5 14 >CN< MARKING FOR CHINA TOOL DUPLICATION PARTS
>CN< Markierung für China Tool Duplizierung Teile

| LOC | DIST | REV | DATE | BY | APPV |
|---------|------|-----|-------------|----|------|
| DEUTSCH | 6057 | A2 | 24 JUN 2020 | SG | CF |
| | | A3 | 12 DEC 2021 | SN | GCR |
| | | A4 | 22 FEB 2022 | NS | GCR |
| | | A5 | 19 OCT 2023 | SN | AW |

| | | | |
|---|--|--|--|
| DIESE ZEICHNUNG IST EIN KONTROLLIERTES DOKUMENT. BEMASSUNGEN UND TOLERANZEN GEMAESS GPS (ISO STANDARDS). | | THIS DRAWING IS A CONTROLLED DOCUMENT. DIMENSIONING AND TOLERANCING PER GPS (ISO STANDARDS) | |
| DIMENSIONS: MASSENMESSEN: mm | | TOLERANCES UNLESS OTHERWISE SPECIFIED: ALL DIMENSIONS ACC. TO ISO 8015 | |
| DRAWING NO. 1011-240-268-0605 | | DRAWING NO. 1011-240-0605 | |
| MATERIAL SEE TABLE Siehe tabel | | WEIGHT GEWICHT SEE TABLE Siehe tabel | |
| CUSTOMER DRAWING | | KUNDENZEICHNUNG | |
| DRAWN PRAVEENA | | DATE 18 JUL 2013 | |
| CHECKED C. FINZER | | DATE 19 JUL 2013 | |
| APPROVED C. FINZER | | DATE 19 JUL 2013 | |
| NAME COVER, DT06-06S-BS090 Kappe, DT06-06S-BS090 BACKSHELL STRAIGHT (90 DEGREE) | | SIZE A1 | |
| SCALE 2:1 | | SHEET 1 OF 1 | |
| REV A5 | | REV A5 | |

| ORDER-NO. Bestell-Nr. | REV. | WEIGHT (g) | MATERIAL | COLOUR Farbe | DESCRIPTION Beschreibung | ITEM |
|--------------------------|------|---------------|-----------|------------------|--|------|
| 1011-240-0605 | A | 7.5 | NYLON 6/6 | BLACK schwarz | COVER WITH CABLE FEED Kappe mit Kabelfuehrung | 1 |