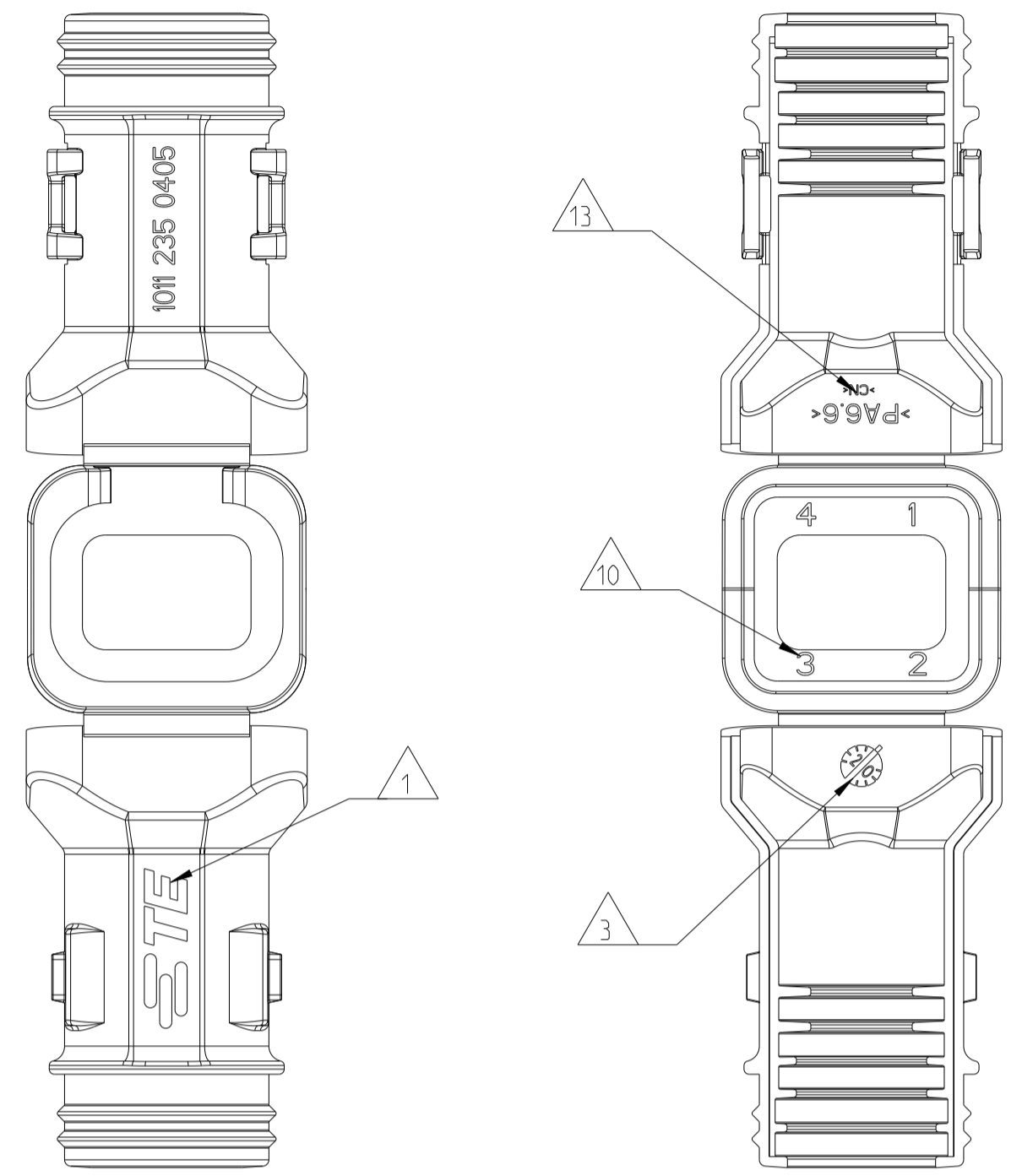
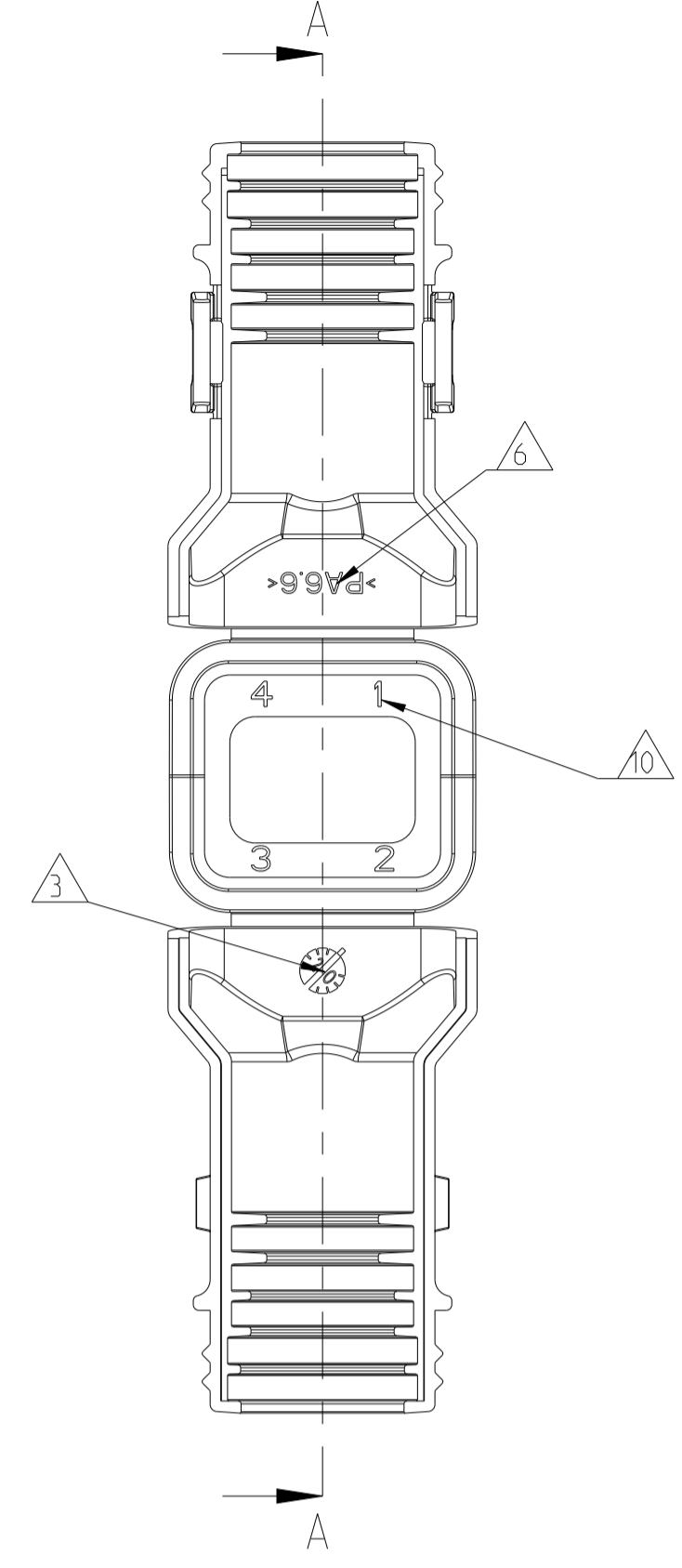
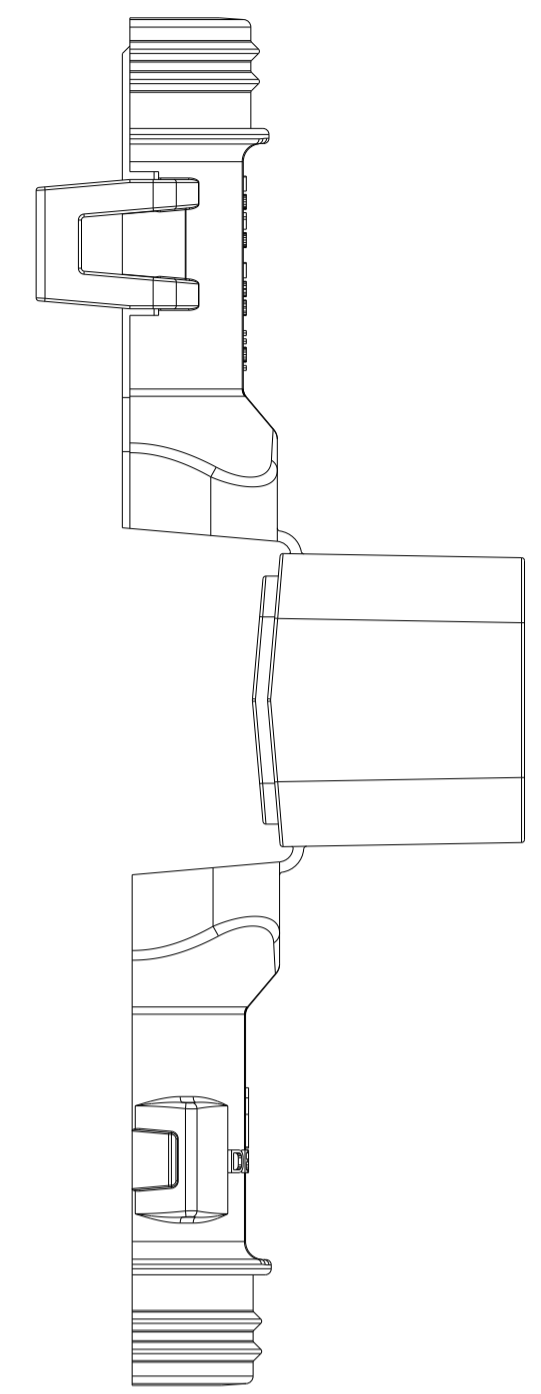
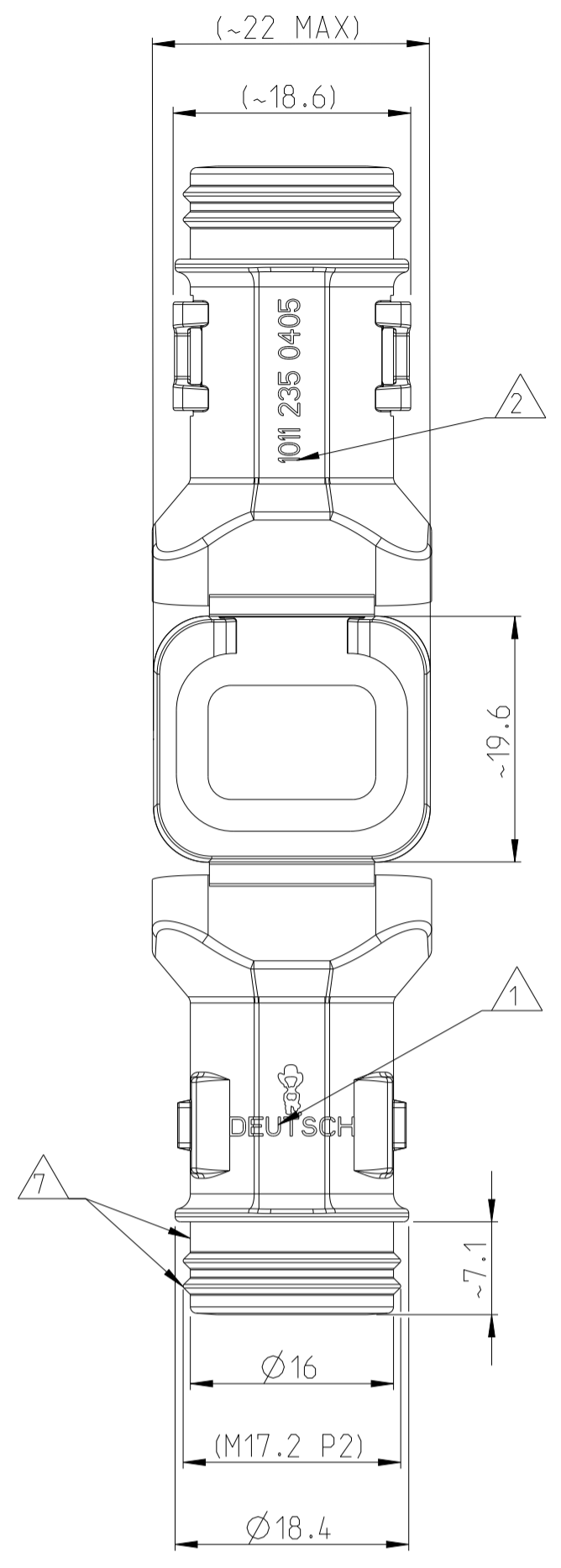


LOC	DIST	REV	DATE	DWN	APVD
A1	-	A1	29MAY2018	SM	CF
		A2	12MAR2021	SN	GL
		A3	11FEB2022	NS	GCR
		A4	19OCT2023	GB	GCR

A4 PART FROM MOLD TOOL IN CHINA
Teil von Werkzeug in China



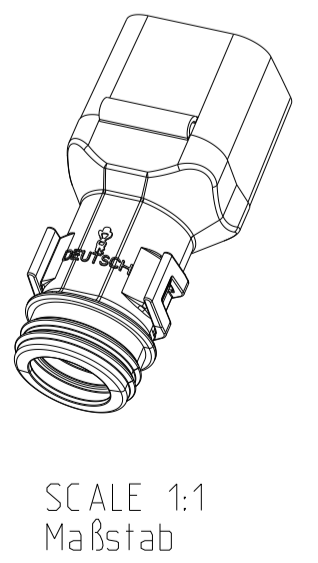
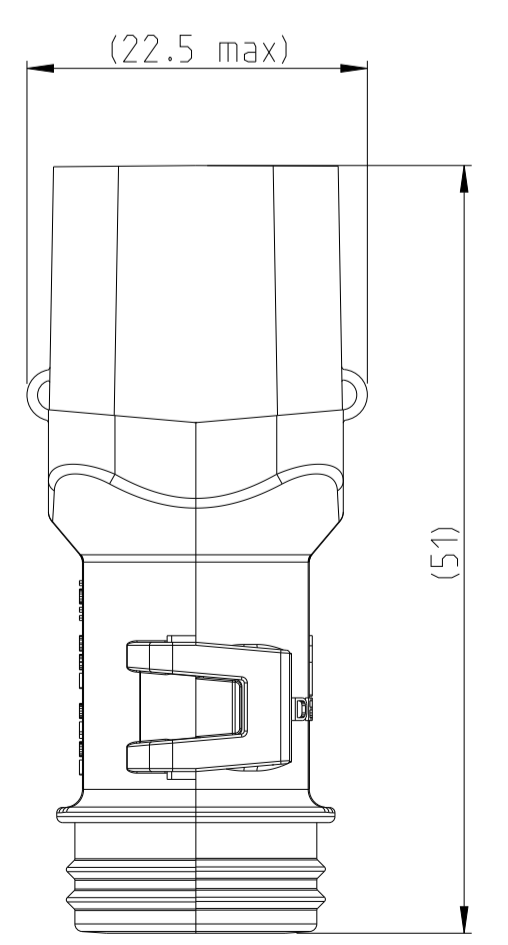
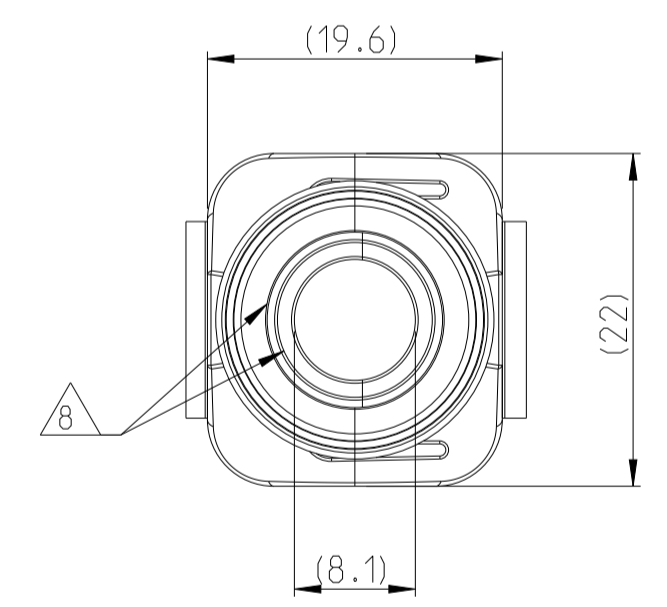
DELIVERY CONDITION AS SHOWN
 Lieferzustand wie gezeigt



NOTES

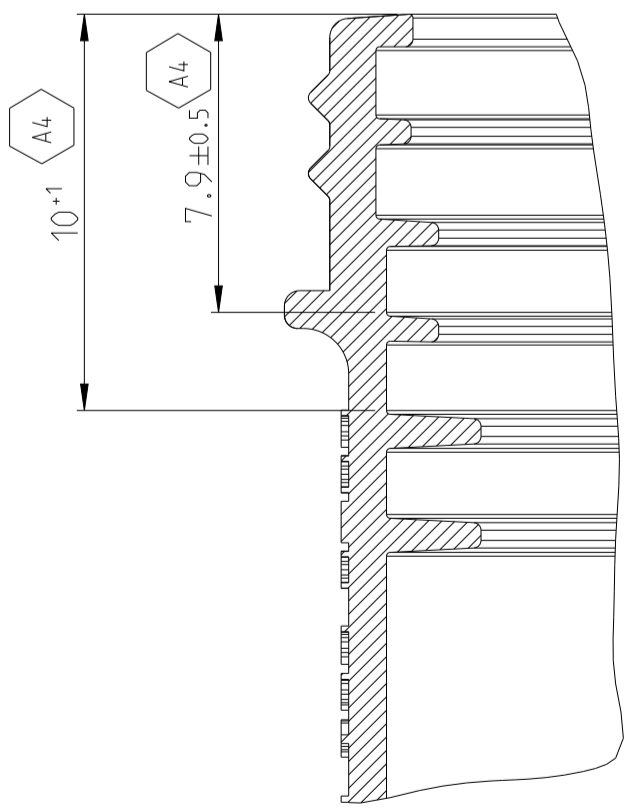
- Bemerkungen
- 1 DEUTSCH LOGO/TE LOGO
DEUTSCH Logo/TE Logo
 - 2 DEUTSCH PART-NO
DEUTSCH Teil-Nr.
 - 3 PRODUCTION DATE
Produktionsdatum
 - 4 BULK PACKAGING IN CORRUGATED BOX
Schuetttgut im Karton
 - 5 MALFUNCTION CAUSED BY LAQUER IS
NOT COVERED BY TE WARRANTY
Funktionsbeeinträchtigung durch Lackieren liegt
nicht im Einfluss und Gewährleistungsumfang von TE
 - 6 MATERIAL MARKING ACCORDING TO VDA 260
Werkstoffkennzeichnung nach VDA 260
 - 7 FOR HEAT-SHRINK TUBING AND TUBE WITH TIE WRAP
Fuer Schrumpfschlauch und Schlauch mit Kabelschelle
 - 8 FOR CORRUGATED TUBES: NW 6/7.5/8.5/10
Fuer Wellrohre: NW 6/7.5/8.5/10
 - 9 DELETED
 - 10 CAVITY MARKING
Kammerbezeichnung
 - 11 MATED WITH ALL MODIFICATION OF DT06-4S
(WITHOUT ANY WELDED / MOUNTED PARTS)
Passend zu allen Varianten von DT06-4S
(ohne verschweißte / montierte Teile)
 - 12 BASED ON THE HINGE MECHANISM OF THE CAP,
THE DELIVERY CONDITION CAN BE DIFFERENT
TO THE SHOWN DELIVERY CONDITION.
Basierend auf den Klappmechanismus der Kappe, kann der
Lieferzustand von der dargestellten Ansicht abweichen.
 - A4 13 >CN< MARKING FOR CHINA TOOL DUPLICATION PARTS
>CN< Markierung für China Tool Duplizierung Teile

CLOSED (MOUNTED) CONDITION AS SHOWN
 Gescgilssener (montierter) Zustand wie gezeigt

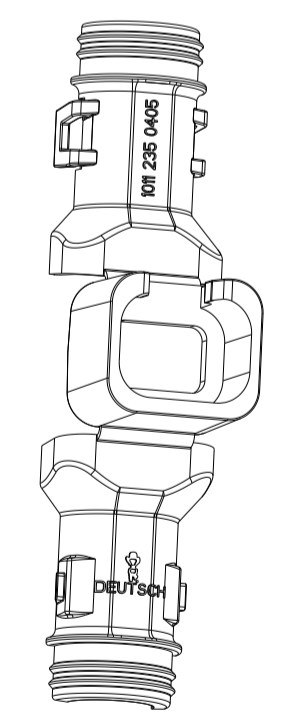


SCALE 1:1
 Maßstab

SECTION A-A
 Schnitt
 SCALE 5:1
 Maßstab



PART FROM MOLD TOOL IN EUROPE
Teil von Werkzeug in Europa



SCALE 1:1
 Maßstab

ORDER-NO. Bestell-Nr.	REV.	WEIGHT (g)	MATERIAL	COLOUR Farbe	DESCRIPTION Beschreibung	ITEM
1011-235-0405	A	7.5	NYLON 6/6	BLACK schwarz	COVER WITHOUT STRAIN RELIEF Kappe ohne Zugentlastung	1

DIMENSIONS: MASSENHEITEN: MM		TOLERANCES UNLESS OTHERWISE SPECIFIED: ANDERER TOLERANZ ACC. TO ISO 8015	
1. PLC	±0.1	2. PLC	±0.1
3. PLC	±0.1	4. PLC	±0.1
5. PLC	±0.1	6. PLC	±0.1
7. FINISH SURFACE / FARBE	±0.1	8. FINISH SURFACE / FARBE	±0.1

DIESE ZEICHNUNG IST EIN KONTROLLIERTES DOKUMENT. BEMASSUNGEN UND TOLERANZEN GEMAESS GPS (ISO STANDARDS).		DWN: D. RAJASHEKAR 18FEB2013	
THIS DRAWING IS A CONTROLLED DOCUMENT. DIMENSIONING AND TOLERANCING PER GPS (ISO STANDARDS).		CHK: C. FINZER 19FEB2013	
APVD: C. BERWEIN 19FEB2013		NAME: C. BERWEIN	
APPLICATION SPEC VERARBEITUNGSSPEZ.		PRODUCT SPEC PRODUKTSPEZ.	
WEIGHT GEWICHT		SCALE MASSSTAB	
CUSTOMER DRAWING / KUNDENZEICHNUNG		RESTRICTED TO NUR FÜR	



COVER, DT06-4S-BS180
 Kappe, DT06-4S-BS180
 BACKSHELL STRAIGHT (180DEG)

SIZE	CAGE CODE	DRAWING NO.	ZEICHNUNG-NR.	SHEET	OF	REV.
A1	00779	1011-235-0405	1011-235-0405	1	1	A4