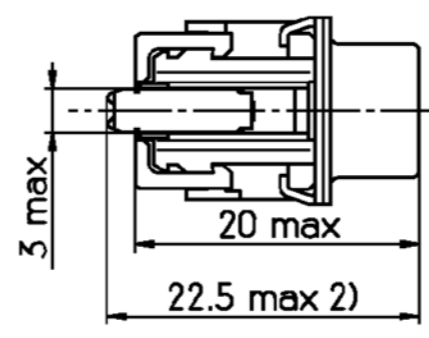
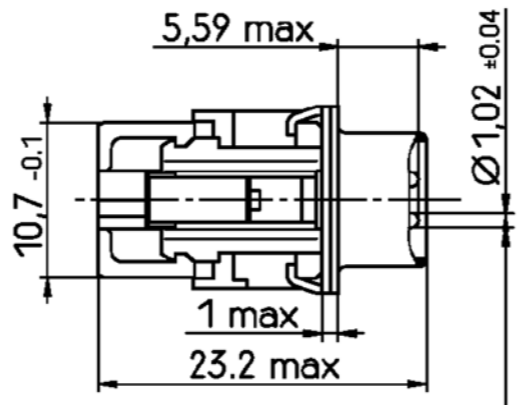
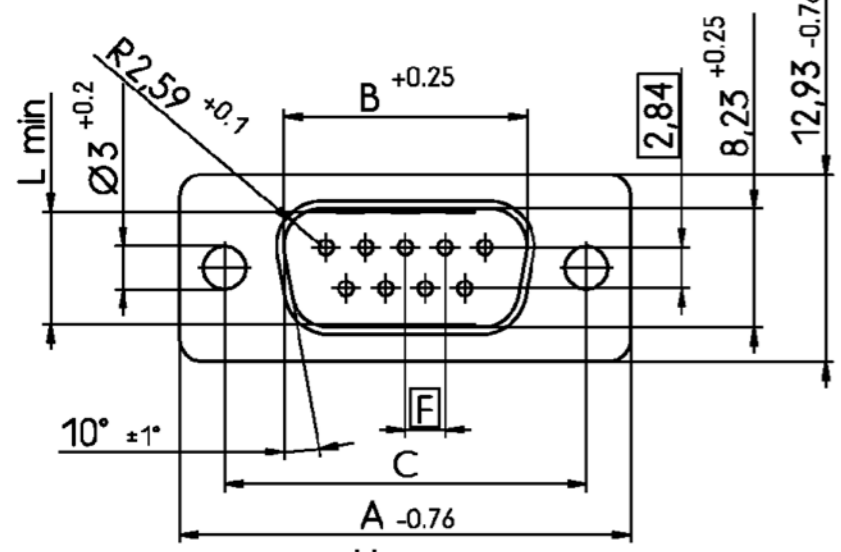


THIS INFORMATION IS CONFIDENTIAL AND PROPRIETARY TO TYCO ELECTRONICS CORPORATION AND ITS WORLDWIDE SUBSIDIARIES AND AFFILIATES. IT MAY NOT BE DISCLOSED TO ANYONE, OTHER THAN TYCO ELECTRONICS PERSONNEL, WITHOUT WRITTEN AUTHORIZATION FROM TYCO ELECTRONICS CORPORATION, HARRISBURG PENNSYLVANIA USA

Standardausführung: V42254-A6235-C\*\*\*  
 standard versions: V42254-A6237-C\*\*\*

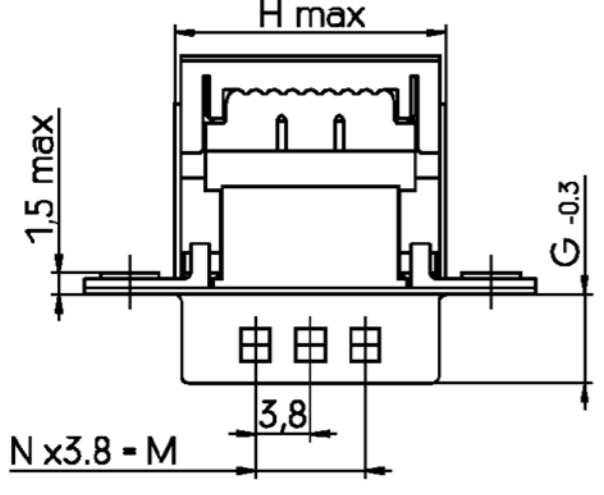
Maße mit Oberteil im vorgerasteten Zustand  
 dimensions with snap-on cover prelatched

Maße mit Oberteil im verpreßten Zustand und montierten Zugentlastungsbügel (standardmäßig nicht mitgeliefert)  
 dimensions with press-on cover pressed down and with mounted strain relief clamp (not standard included)



zu verwenden Zugentlastungsbügel:  
 strain relief clamp to use:  
 9 p.: V42254-A4000-D9  
 x-xxxxxxx-x  
 15 p.: V42254-A4000-D15  
 x-xxxxxxx-x  
 25 p.: V42254-A4000-D25  
 x-xxxxxxx-x  
 37 p.: V42254-A4000-D37  
 x-xxxxxxx-x

alle Kontakte  
 all contacts  
 Ø 0.13



Gesamtleiter- querschnitt mm <sup>2</sup> overall conductor cross-sectional area mm <sup>2</sup>	AWG- Bereich AWG range	Gesamtleiter- durchmesser mm overall conductor diameter mm	Anzahl der Einzellitzen no. of single stranded wires	Leiter // conductor	Isolierhülle insulating sleeve	
					Durchmesser diameter	Material
-	30	0.25 <sup>3)</sup>	1	Massiv // solid	1 => 1.1 max	PVC
-	28	0.32 <sup>3)</sup>	1	Massiv // solid	0.8 => 1.1 max	PVC
0.09 <sup>3)</sup>	28	-	7	Litze // stranded	0.8 => 1.1 max	PVC
0.14	26	-	7	Litze // stranded	0.8 => 1.1 max	PVC

Sachnr. order code V42254- A623*-	Pol- zahl no. of contacts	dimension Maß	A	B	C	F	G	H	L	M	N
			C*09	09		31.19	16.79	25.0 <sup>+0.12</sup> <sub>-0.13</sub>	2.74	6.12	18.73
C*15	15		39.52	25.12	33.3 <sup>+0.15</sup> <sub>-0.1</sub>	2.74	6.12	27.26	7.69	15.2	4
C*25	25		53.42	38.84	47.04 <sup>+0.13</sup> <sub>-0.13</sub>	2.76	5.99	40.78	7.65	26.6	7
C*37	37		69.7	55.3	63.5 <sup>+0.13</sup> <sub>-0.13</sub>	2.76	5.99	57.44	7.65	41.8	11

Zu verwendende Leitungen // cables to be used  
 Flachbandkabel // ribbon cable  
 Verwendet werden können alle // all commercially available  
 handelsüblichen Kabel mit: // cables with:  
 - einer Isolierhülle aus PVC // - insulation sleeve made of PVC  
 - verzinnnten oder versilberten // - tin-coated or silver-plated  
 Kupferdrähten // copper wires

Anforderungsstufe  
 performance level 1)  
 dargestellt wird die 9-polige  
 Ausführung  
 drawn is the 9-contacts  
 version

4) Oberteil lose mitgeliefert  
 (nicht vorgerastet)  
 3) nur mit Zugentlastungsbügel verwenden  
 2) Maße mit Zugentlastungsbügel  
 1) nach DIN 41652 T.2 und T.4

4) press-on cover delivered separately  
 (not prelatched)  
 3) only to use with strain relief clamp  
 2) dimensions with strain relief clamp  
 1) according to DIN 41652 p.2 and p.4

**tyco** TYCO ELECTRONICS CORPORATION  
 OOSTKAMP - BELGIUM

SCALE 2:1 WEIGHT  
 MATERIAL  
 DIMENSIONS IN MM

DATE 06.05.91  
 NAME Sterckx  
 DEP. PE Com PE&SE

PART NAME  
 Sub-D Schneidklemmanschluß (in Blister)  
 Stiftleiste mit Schirmfiederung (für Einzeldrähte)  
 D-Sub IDC (for single wires / in blister pack)  
 male connector with grounding fingers

PART NO. V42254-A623\*-C\*\*\*-\*-27  
 SHIT. 1+  
 OF 4

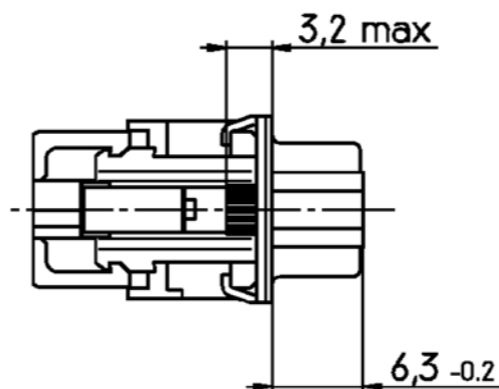
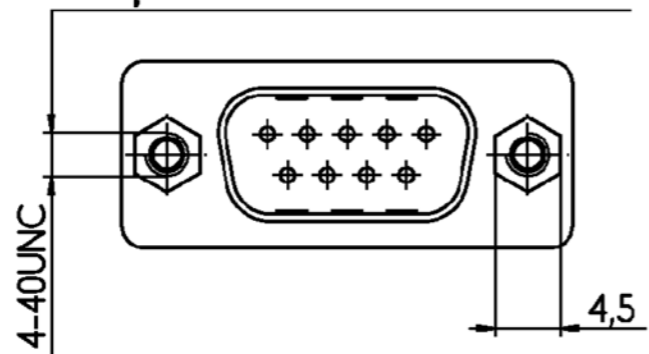
Customer Drawing Nr. C 1-1393487-6

THIS INFORMATION IS CONFIDENTIAL AND PROPRIETARY TO TYCO ELECTRONICS CORPORATION AND ITS WORLDWIDE  
 SUBSIDIARIES AND AFFILIATES. IT MAY NOT BE DISCLOSED TO ANYONE, OTHER THAN TYCO ELECTRONICS PERSONNEL,  
 WITHOUT WRITTEN AUTHORIZATION FROM TYCO ELECTRONICS CORPORATION, HARRISBURG PENNSYLVANIA USA

PROPRIETARY:

mit Gewindebolzen: V42254-A6236-C\*\*\*  
 with screwlock stud bolts: V42254-A6238-C\*\*\*

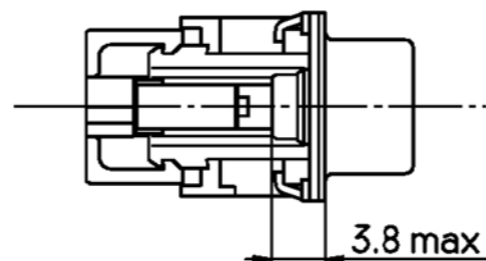
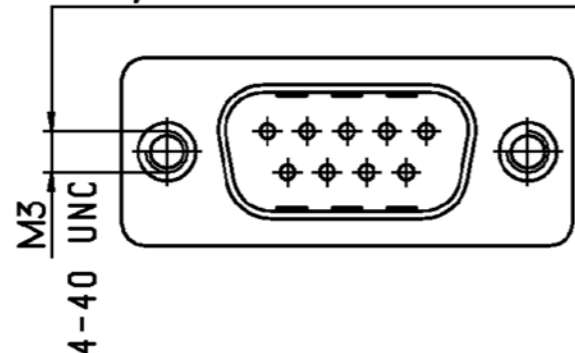
Verdrehsicherheit  $\geq 70$  Ncm  
 torque retention  $\geq 70$  Ncm



mit Stop-Mutter:  
 with self locking nuts:

M3: V42254-A6234-C\*\*\*    4-40UNC: V42254-A6232-C\*\*\*  
       V42254-A6239-C\*\*\*    V42254-A6233-C\*\*\*

Verdrehsicherheit  $\geq 70$  Ncm  
 torque retention  $\geq 70$  Ncm



dargestellt wird die 9-polige Ausführung  
 drawn is the 9-contacts version

<b>tyco</b>		TYCO ELECTRONICS CORPORATION				SCALE 2:1	WEIGHT
<b>Electronics</b>		OOSTKAMP - BELGIUM		LOC GW		DIMENSIONS IN MM	
SEE SHEET 1		DATE	06.05.91	PART NAME		Sub-D Schneidklemmanschluß (in Blister)	
		NAME	Sterckx	Stiftleiste mit Schirmfiederung (für Einzeldrähte)		D-Sub IDC (for single wires / in blister pack)	
		DEP.	PE Com PE&SE	male connector with grounding fingers		PART NO.	
A	WO00/7020	28 AUG 00	KV	TOLERANCE UNLESS SPECIFIED OTHERWISE		V42254-A623*-C***-*-27	
05	WO96/2536	20.09.96	DG			SHT. 2+	
04	WO94/155	28.03.94	RST			OF 4	
REV.	CHANGE ORDER	DATE	APP.	Customer Drawing Nr. C 1-1393487-6			

THIS INFORMATION IS CONFIDENTIAL AND PROPRIETARY TO TYCO ELECTRONICS CORPORATION AND ITS WORLDWIDE SUBSIDIARIES AND AFFILIATES. IT MAY NOT BE DISCLOSED TO ANYONE, OTHER THAN TYCO ELECTRONICS PERSONNEL, WITHOUT WRITTEN AUTHORIZATION FROM TYCO ELECTRONICS CORPORATION, HARRISBURG PENNSYLVANIA USA

PROPRIETARY:

V 4 2 2 5 4 - A 6 \* \* \* - C \* \* \*

Anschlußausführung // connection type  
 2 AWG 26/28 Litze oder // AWG 26/28 stranded  
 AWG 28/30 Massiv // or AWG 28/30 solid

Anschlußoberfläche // tail surface  
 3 verzinnt // tinned

Steckverbinderunterscheidung // connector version				
	verzinnt tinned	mit tyco- Beschriftung auf Blechteil with tyco marking on the shell	mit Stop- nutter with self locking nuts	mit Gewinde- bolzen with screwlock stud bolts
2	ja // yes	ja // yes	4-40UNC	nein // no
3	ja // yes	nein // no	4-40UNC	nein // no
4	ja // yes	ja // yes	M3	nein // no
5	ja // yes	ja // yes	nein // no	nein // no
6	ja // yes	ja // yes	nein // no	4-40UNC
7	ja // yes	nein // no	nein // no	nein // no
8	ja // yes	nein // no	nein // no	4-40UNC
9	ja // yes	nein // no	M3	nein // no

Polzahl - Gehäusegröße // no. of contacts / housing size	
09	9-polig - Gehäusegröße 1 // 9-contacts / housing size 1
15	15-polig - Gehäusegröße 2 // 15-contacts / housing size 2
25	25-polig - Gehäusegröße 3 // 25-contacts / housing size 3
37	37-polig - Gehäusegröße 4 // 37-contacts / housing size 4

Kontaktfläche / Kontaktart // contact surface / contact type	
1	Anforderungsstufe 1 / gerollte Kontakte // performance level I / rolled contacts
2	Anforderungsstufe 2 / gerollte Kontakte // performance level II / rolled contacts
PERFORMANCE LEVEL 2 CONTACT FINISH: Au OR Au FLASH OVER PdNi	

Steckerart // connector type  
 C Stiftleiste mit Schirmfiederung // male connector with grounding fingers

<b>tyco</b> TYCO ELECTRONICS CORPORATION				SCALE	WEIGHT
OOSTKAMP - BELGIUM		LOC GW		MATERIAL	
DIMENSIONS IN MM		DATE 06.05.91		PART NAME	
NAME Sterckx		DEP. PE Com PE&SE		Sub-D Schneidklemmanschluß (in Blister)	
SEE SHEET 1		TOLERANCE UNLESS SPECIFIED OTHERWISE		Stiftleiste mit Schirmfiederung (für Einzeldrähte)	
A W000/7020 28 AUG 00 KV		PART NO.		D-Sub IDC (for single wires / in blister pack)	
REV. CHANGE ORDER DATE APP.		Customer Drawing Nr. C 1-1393487-6		male connector with grounding fingers	
				PART NO. V42254-A623*-C***-*-27	
				SHT. 3+	
				OF 4	

1 2 3 4

A

B



C


D



E

F

Active part numbers. Contact Tyco Electronics for other configuration availability

Old Part Number	Tyco Part Number	
V42254-A6235-C209	1-1393487-6	
V42254-A6235-C215	<del>1-1393487-7</del>	OBSOLETE 
V42254-A6235-C225	1-1393487-8	
V42254-A6235-C237	<del>1-1393487-9</del>	OBSOLETE 

 OBSOLETE PARTS: OBSOLETE CIS STREAMLINING PER D.RENAUD/D.SINISI

<b>tyco</b> <b>Electronics</b>		Tyco Electronics Corporation Oostkamp - Belgium				SCALE	WEIGHT
		LOC GW		DIMENSIONS IN MM		MATERIAL	
		DATE	06.05.91	PART NAME			
		NAME	Sterckx	Sub-D Schneidklemmanschluß (in Blister)			
		DEP.	PE Com PE&SE	Stiftleiste mit Schirmfiederung (für Einzeldrähte)			
				D-Sub IDC (for single wires / in blister pack)			
				male connector with grounding fingers			
		TOLERANCE UNLESS SPECIFIED OTHERWISE		PART NO.			SHT.
SEE SHEET 1				V42254-A623*-C***-*-27			4-
A	WO00/7020	28 AUG 00	KV	Customer Drawing Nr. C 1-1393487-6			OF 4
REV.	CHANGE ORDER	DATE	APP.				

THIS INFORMATION IS CONFIDENTIAL AND PROPRIETARY TO TYCO ELECTRONICS CORPORATION AND ITS WORLDWIDE SUBSIDIARIES AND AFFILIATES. IT MAY NOT BE DISCLOSED TO ANYONE OTHER THAN TYCO ELECTRONICS PERSONNEL WITHOUT WRITTEN AUTHORIZATION FROM TYCO ELECTRONICS CORPORATION, HARRISBURG, PENNSYLVANIA USA.

PROPRIETARY: