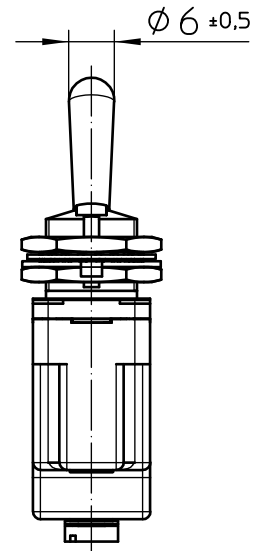
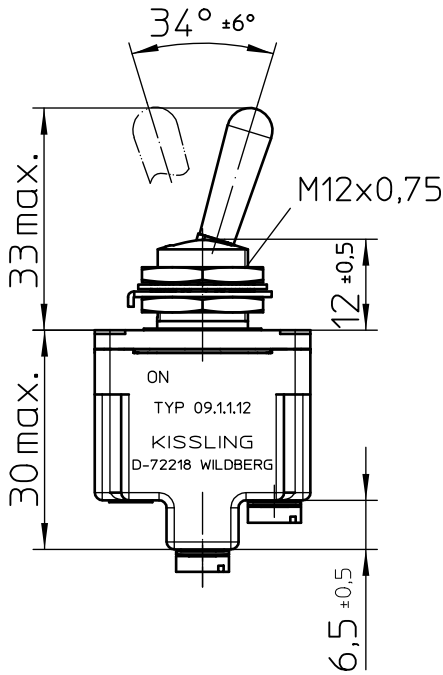


Nutseite

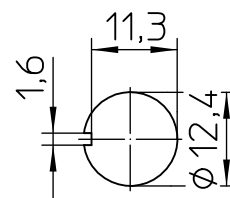
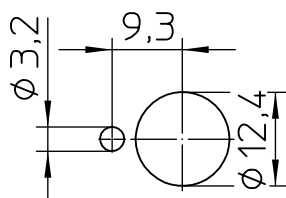
Nutgegensseite



Montagebohrung

mit Nasenscheibe

ohne Nasenscheibe



Für diese Zeichnung behalten wir uns das Urheberrecht gemäß DIN 34 vor

	Datum	Name	Freimaßtoleranz	Maßstab	 Elektrotechnik - GmbH & Co KG D - 72218 Wildberg	Zeichnungs-Nr.:
Bearb.	25.05.2005	Braun	DIN ISO 2768 mK	1:1		09-1-1-12
Gepr.	14.11.2005	Braun				Vers.Nr.:

## Schaltbild

	Schaltstellung bei Kippschalter auf					
	Nutseite			Nutgegenseite		
Pol 1	○ 3	○—○ 2 1	○ 3	○—○ 2 1	○ 3	○—○ 2 1

## Betätigungsart

tastend auf der Nutseite  
rastend auf der Nutgegenseite

## Aufbau

Gehäusewerkstoff ..... Duroplast GF  
 Deckelwerkstoff ..... GD-ZnAl4Cu1  
 Anschluss ..... Zylinderschraube M3,5x6 ISO 1580  
 Schutzart Innenraum ..... IP 6K7 DIN 40 050 Blatt 9  
 Anschlüsse ..... IP 00 DIN 40 050 Blatt 9

## Mechanische Daten

Stromführende Teile ..... CuZn-Legierungen  
 Kontaktwerkstoff ..... Ag  
 Umgebungstemperatur ..... -55°C bis +85°C  
 Lagertemperatur ..... -65°C bis +85°C  
 elektr. Lebensdauer nach VG 95 210 Blatt 21, Schärfegrad H ..... 100.000 Schaltspiele

## Elektrische Daten

Nennspannung 28 V DC ohmsche Last ..... 15A  
 28 V DC induktive Last ..... bei L/R = 5 ms 10A  
 28 V DC Lampenlast ..... 4A  
 115 V AC ohmsche Last ..... 15A  
 115 V AC induktive Last .....  $\cos. \varphi = 0,75$ , 7A  
 115 V AC Lampenlast ..... 2A  
 Motorlast ..... Gebrauchskategorie AC3 (siehe DIN VDE 0660 Teil 107) 5A

Schaltleistung min. .... 12 V DC, 20 mA

Für kleinere Spannungen bzw. Ströme empfehlen wir  
 Kippschalter mit vergoldeten Kontakten.

Für diese Zeichnung behalten wir uns  
 das Urheberrecht gemäß DIN 34 vor

	Datum	Name	Freimaßtoleranz	Maßstab		Zeichnungs-Nr.:
Bearb.	25.05.2005	Braun		1:1	Elektrotechnik - GmbH & Co KG D - 72218 Wildberg	09-1-1-12
Gepr.	25.05.2005	Braun				