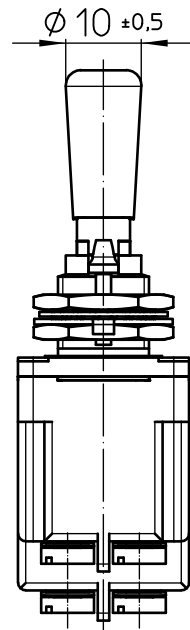
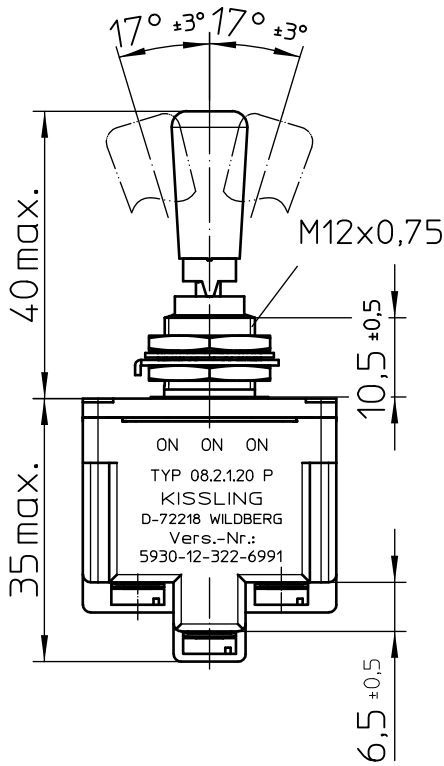


Nutseite

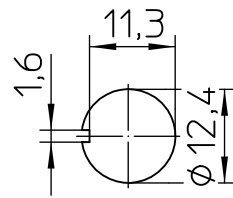
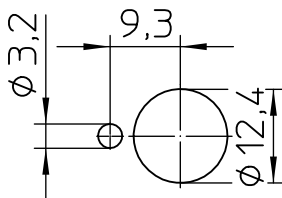
Nutgegenseite



Montagebohrung

mit Nasenscheibe

ohne Nasenscheibe



Für diese Zeichnung behalten wir uns das Urheberrecht gemäß DIN 34 vor

| | | | | | | |
|--------|------------|-------|-----------------|---------|--|----------------------------|
| | Datum | Name | Freimaßtoleranz | Maßstab |  Elektrotechnik - GmbH & Co KG D - 72218 Wildberg | Zeichnungs-Nr.: |
| Bearb. | 17.08.2005 | Braun | DIN ISO 2768 mK | 1:1 | | 08-2-1-20 P |
| Gepr. | 05.12.2005 | Braun | | | | Vers.Nr.: 5930-12-322-6991 |

Schaltbild

| | Schaltstellung bei Kipphebel auf | | |
|-------|----------------------------------|-------|---------------|
| | Nutseite | Mitte | Nutgegenseite |
| Pol 1 | | | |
| Pol 2 | | | |

Betätigungsart

rastend auf der Nutseite
 rastend in der Mitte
 rastend auf der Nutgegenseite

Verriegelung

entriegelt auf der Nutgegenseite
 verriegelt von Mitte zur Nutseite

Aufbau

Gehäusewerkstoff Duroplast GF
 Deckelwerkstoff GD-ZnAl4Cu1
 Anschluss Zylinderschraube M3,5x6 ISO 1580
 Schutzart Innenraum IP 6K7 DIN 40 050 Blatt 9
 Anschlüsse IP 00 DIN 40 050 Blatt 9

Mechanische Daten

Stromführende Teile CuZn-Legierungen
 Kontaktwerkstoff Ag
 Umgebungstemperatur -55°C bis +85°C
 Lagertemperatur -65°C bis +85°C
 elektr. Lebensdauer nach VG 95 210 Blatt 21, Schärfeegrad H 100.000 Schaltspiele

Elektrische Daten

Nennspannung 28 V DC ohmsche Last 20A
 28 V DC induktive Last bei L/R = 5 ms 15A
 28 V DC Lampenlast 7A
 115 V AC ohmsche Last 15A
 115 V AC induktive Last $\cos. \Phi = 0,75, 15A$
 115 V AC Lampenlast 4A
 Motorlast Gebrauchskategorie AC3 (siehe DIN VDE 0660 Teil 107) 5A

Schaltleistung min. 12 V DC, 20 mA

Für kleinere Spannungen bzw. Ströme empfehlen wir
 Kippschalter mit vergoldeten Kontakten.

Für diese Zeichnung behalten wir uns
 das Urheberrecht gemäß DIN 34 vor

| | | | | | | |
|--------|------------|-------|-----------------|---------|---|----------------------------|
| | Datum | Name | Freimaßtoleranz | Maßstab | Elektrotechnik - GmbH & Co KG D - 72218 Wildberg | Zeichnungs-Nr.: |
| Bearb. | 17.08.2005 | Braun | | 1:1 | | 08-2-1-20 P |
| Gepr. | 17.08.2005 | Braun | | | | Vers.Nr.: 5930-12-322-6991 |