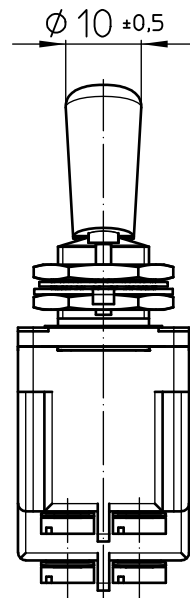
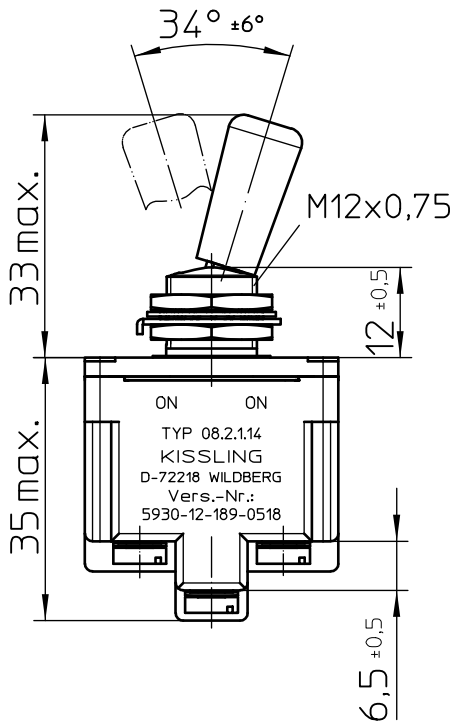


Nutseite

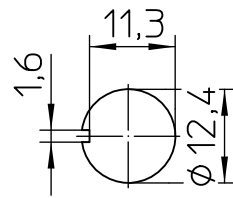
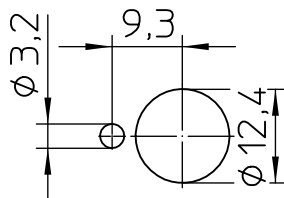
Nutgegenseite



Montagebohrung

mit Nasenscheibe

ohne Nasenscheibe



Für diese Zeichnung behalten wir uns das Urheberrecht gemäß DIN 34 vor

	Datum	Name	Freimaßtoleranz	Maßstab	 Elektrotechnik - GmbH & Co KG D - 72218 Wildberg	Zeichnungs-Nr.:
Bearb.	21.03.2005	Braun	DIN ISO 2768 mK	1:1		08-2-1-14
Gepr.	02.12.2005	Braun				Vers.Nr.: 5930-12-189-0518

## Schaltbild

	Schaltstellung bei Kipphebel auf	
	Nutseite	Nutgegenseite
Pol 1		
Pol 2		

## Betätigungsart

tastend auf der Nutseite

rastend auf der Nutgegenseite

## Aufbau

Gehäusewerkstoff ..... Duroplast GF

Deckelwerkstoff ..... GD-ZnAl4Cu1

Anschluss ..... Zylinderschraube M3,5x6 ISO 1580

Schutzart Innenraum ..... IP 6K7 DIN 40 050 Blatt 9

Anschlüsse ..... IP 00 DIN 40 050 Blatt 9

## Mechanische Daten

Stromführende Teile ..... CuZn-Legierungen

Kontaktwerkstoff ..... Ag

Umgebungstemperatur ..... -55°C bis +85°C

Lagertemperatur ..... -65°C bis +85°C

elektr. Lebensdauer nach VG 95 210 Blatt 21, Schärfeegrad H ..... 100.000 Schaltspiele

## Elektrische Daten

Nennspannung 28 V DC ohmsche Last ..... 18A

28 V DC induktive Last ..... bei L/R = 5 ms 10A

28 V DC Lampenlast ..... 5A

115 V AC ohmsche Last ..... 11A

115 V AC induktive Last .....  $\cos. \varphi = 0,75$ , 8A

115 V AC Lampenlast ..... 2A

Motorlast ..... Gebrauchskategorie AC3 (siehe DIN VDE 0660 Teil 107) 5A

Schaltleistung min. .... 12 V DC, 20 mA

Für kleinere Spannungen bzw. Ströme empfehlen wir

Kippschalter mit vergoldeten Kontakten.

Für diese Zeichnung behalten wir uns das Urheberrecht gemäß DIN 34 vor

	Datum	Name	Freimaßtoleranz	Maßstab		Zeichnungs-Nr.:
Bearb.	21.03.2005	Braun		1:1	Elektrotechnik - GmbH & Co KG D - 72218 Wildberg	08-2-1-14
Gepr.	21.03.2005	Braun				