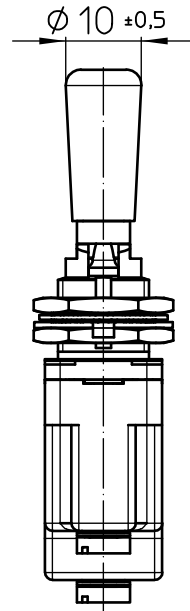
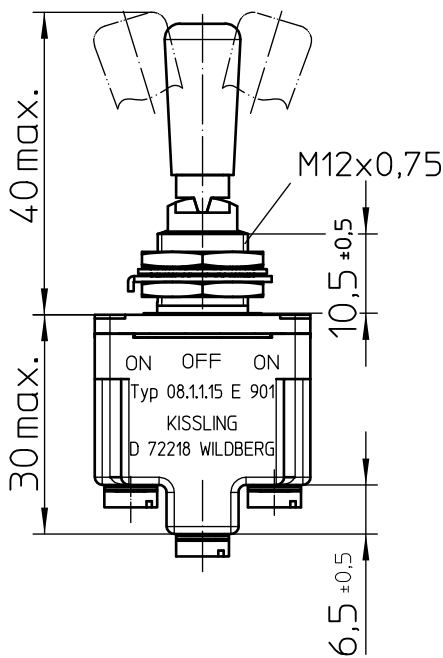


ISO

Nutseite

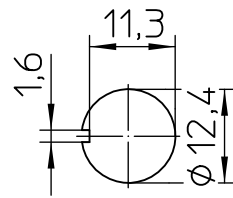
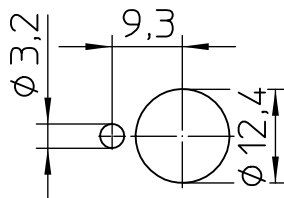
Nutgegenseite



Montagebohrung

mit Nasenscheibe

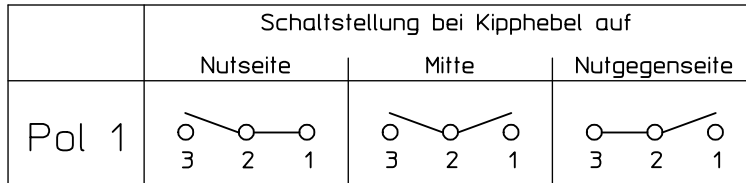
ohne Nasenscheibe



Für diese Zeichnung behalten wir uns das Urheberrecht gemäß DIN 34 vor

	Datum	Name	Freimaßtoleranz	Maßstab	 Elektrotechnik - GmbH & Co KG D - 72218 Wildberg	Zeichnungs-Nr.:
Bearb.	14.08.2001	Kulli	DIN ISO 2768 mK	1:1		08-1-1-15 E 901
Gepr.	30.01.2006	Weiro				Vers.Nr.: 5930-12-178-6399

Schaltbild



Betätigungsart

rastend auf der Nutseite
 rastend in der Mitte
 rastend auf der Nutgegenseite

Verriegelung

entriegelt auf der Nutseite
 verriegelt in der Mitte
 entriegelt auf der Nutgegenseite

Aufbau

Gehäusewerkstoff Duroplast GF
 Deckelwerkstoff GD-ZnAl4Cu1
 Anschluss Zylinderschraube M3,5x6 ISO 1580
 Schutzart Innenraum IP 6K7 DIN 40 050 Blatt 9 (Wassertiefe 1,5m)
 Anschlüsse IP 00 DIN 40 050 Blatt 9

Mechanische Daten

Stromführende Teile CuZn-Legierungen
 Kontaktwerkstoff Ag
 Umgebungstemperatur -35°C bis +100°C
 Lagertemperatur -55°C bis +120°C
 elektr. Lebensdauer nach VG 95 210 Blatt 21, Schärfeegrad H 100.000 Schaltspiele

Elektrische Daten

Nennspannung 28 V DC ohmsche Last 20A
 28 V DC induktive Last bei L/R = 5 ms 15A
 28 V DC Lampenlast 5A
 115 V AC ohmsche Last 15A
 115 V AC induktive Last $\cos. \Phi = 0,75, 10A$
 115 V AC Lampenlast 3A
 Motorlast Gebrauchskategorie AC3 (siehe DIN VDE 0660 Teil 107) 5A

Schaltleistung min. 12 V DC, 20 mA

Für kleinere Spannungen bzw. Ströme empfehlen wir
 Kippschalter mit vergoldeten Kontakten.

Für diese Zeichnung behalten wir uns
 das Urheberrecht gemäß DIN 34 vor

	Datum	Name	Freimaßtoleranz	Maßstab		Zeichnungs-Nr.:
Bearb.	14.08.2001	Kulli		1:1	Elektrotechnik - GmbH & Co KG D - 72218 Wildberg	08-1-1-15 E 901
Gepr.	09.05.2005	Stock				