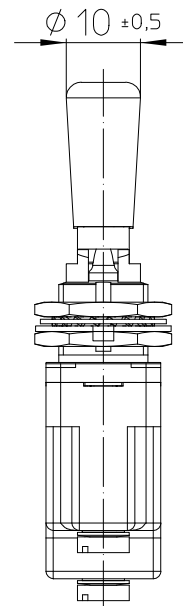
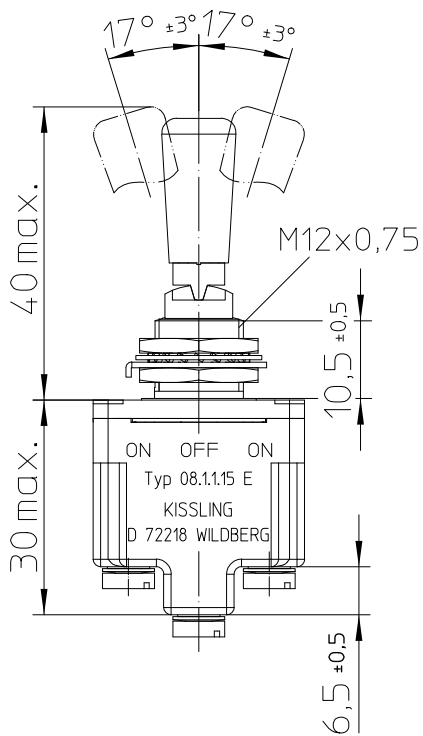


Nutseite

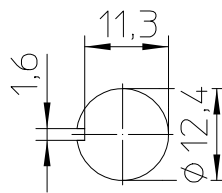
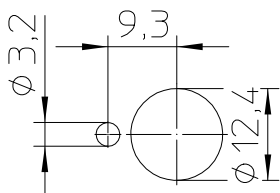
Nutgegenseite



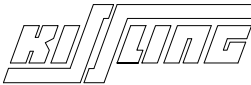
Montagebohrung

mit Nasenscheibe

ohne Nasenscheibe



Für diese Zeichnung behalten wir uns das Urheberrecht gemäß DIN ISO 16016 vor

	Datum	Name	Freimaßtoleranz	Maßstab		Zeichnungs-Nr.:
Bearb.	21.07.2005	Braun	DIN ISO 2768 mK	1:1		08-1-1-15 E
Gepr.	10.08.2018	Stock				Vers.Nr.: 5930-12-340-9850