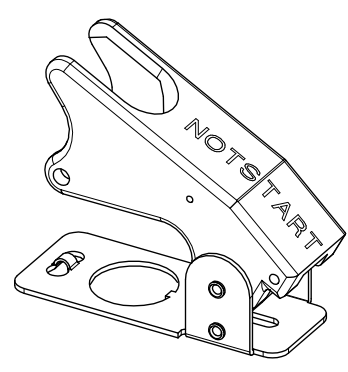


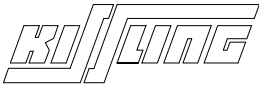
Für diese Zeichnung behalten wir uns das Urheberrecht gemäß DIN ISO 16016 vor

## Temperaturverhalten

Die Sicherheitsklappe ist im Bereich von  $-55^{\circ}\text{C}$  bis  $+85^{\circ}\text{C}$  voll funktionstüchtig.

Die Lagertemperatur liegt zwischen  $-65^{\circ}\text{C}$  und  $+85^{\circ}\text{C}$ .



	Datum	Name	Freimaßtoleranz	Maßstab		Zeichnungs-Nr.:
Bearb.	24.02.2003	Braun	DIN ISO 2768 cL	1:1		08-0-0-32 909
Gepr.	24.07.2018	Stock				Vers.Nr.: 5930-12-384-0730