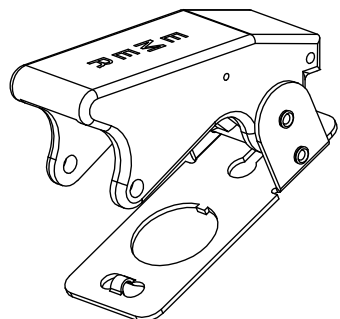


Für diese Zeichnung behalten wir uns das Urheberrecht gemäß DIN 34 vor

Temperaturverhalten

Die Sicherheitsklappe ist im Bereich von -55°C bis +85°C voll funktionstüchtig.

Die Lagertemperatur liegt zwischen -65°C und +85°C.



	Datum	Name	Freimaßtoleranz	Maßstab	Zeichnungs-Nr.:
Bearb.	27.11.2000	Kulli		1:1	08-0-0-31 907
Gepr.	02.11.2005	Braun			
 Elektrotechnik - GmbH & Co KG D - 72218 Wildberg					Vers.Nr.: