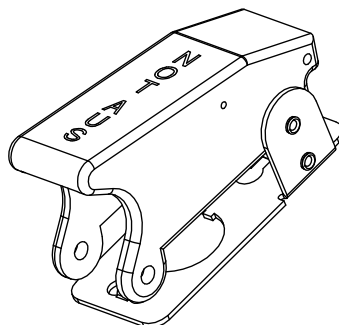


Für diese Zeichnung behalten wir uns
das Urheberrecht gemäß DIN 34 vor

Temperaturverhalten

Die Sicherheitsklappe ist im Bereich von -55°C
bis $+85^{\circ}\text{C}$ voll funktionstüchtig.

Die Lagertemperatur liegt zwischen -65°C und $+85^{\circ}\text{C}$.



	Datum	Name	Freimaßtoleranz	Maßstab	Zeichnungs-Nr.:
Bearb.	10.04.2000	Kulli		1:1	08-0-0-02
Gepf.	03.11.2005	Braun			
 Elektrotechnik - GmbH & Co KG D - 72218 Wildberg					Vers.Nr.: 5930-12-171-4260