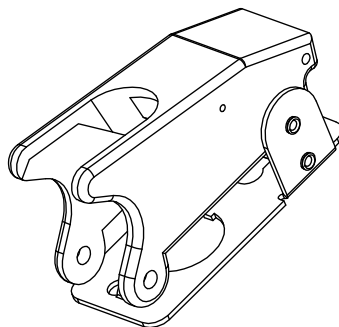


## Temperaturverhalten

Die Sicherheitsklappe ist im Bereich von -55°C bis +85°C voll funktionstüchtig.

Die Lagertemperatur liegt zwischen -65°C und +85°C.



Für diese Zeichnung behalten wir uns das Urheberrecht gemäß DIN 34 vor

	Datum	Name	Freimaßtoleranz	Maßstab		Zeichnungs-Nr.:
Bearb.	10.04.2000	Kulli		1:1	 Elektrotechnik - GmbH & Co KG D - 72218 Wildberg	08-0-0-01 907
Gepr.	03.11.2005	Braun				