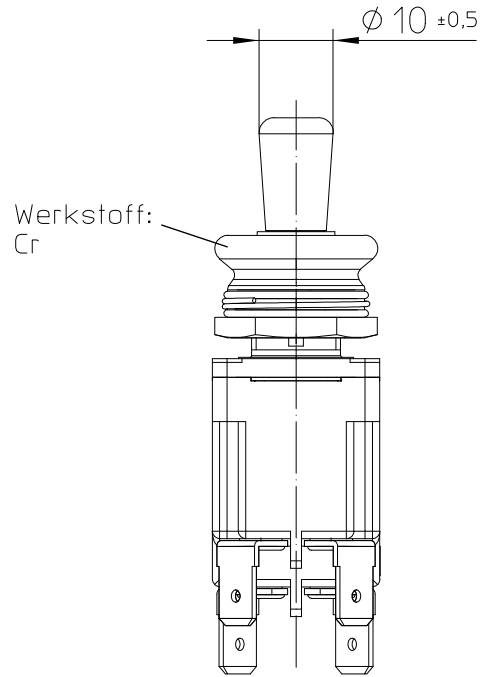
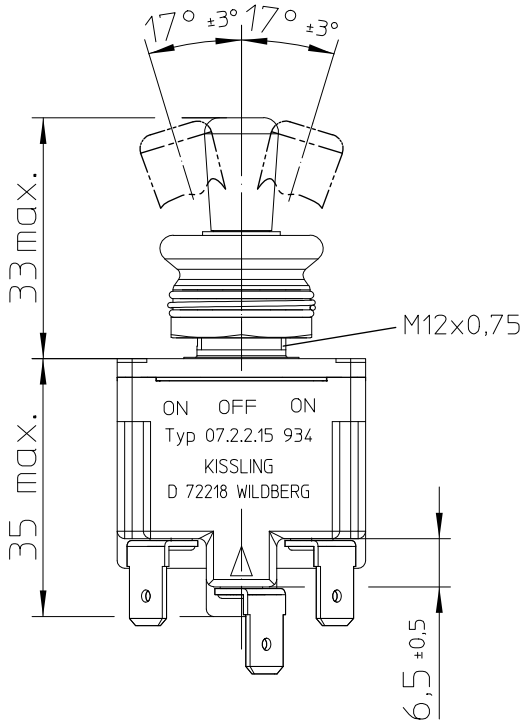
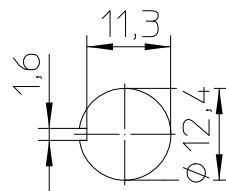


Nutseite

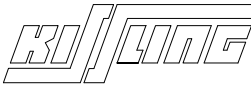
Nutgegenseite



Montagebohrung



Für diese Zeichnung behalten wir uns das Urheberrecht gemäß DIN ISO 16016 vor

	Datum	Name	Allgemeintoleranz	Maßstab		Zeichnungs-Nr.:
Erstel.	07.05.2020	Stock	DIN ISO 2768 cL	1:1		07-2-2-15 934
Bearb.	07.05.2020	Stock				
Freig.	07.05.2020	Weiro				Vers.Nr.: