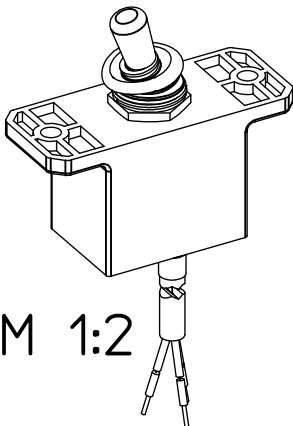
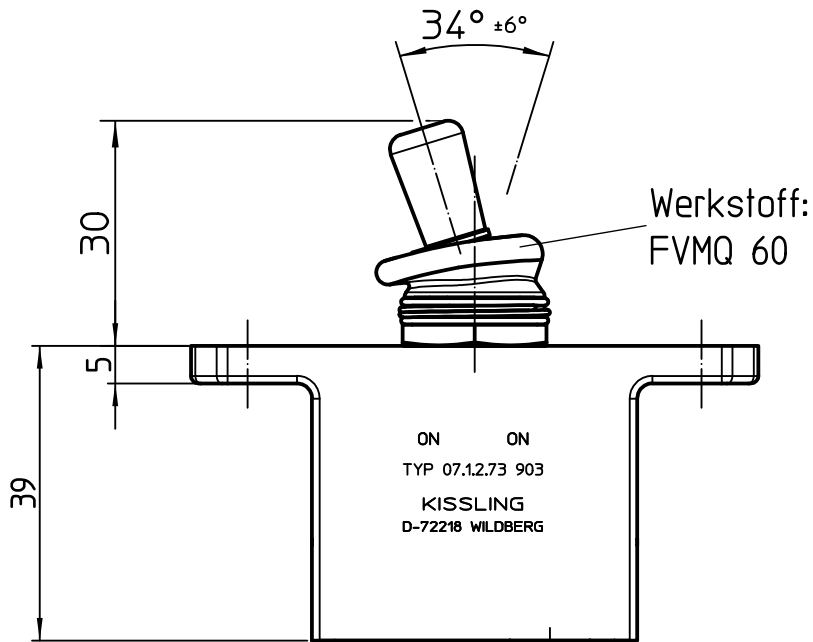
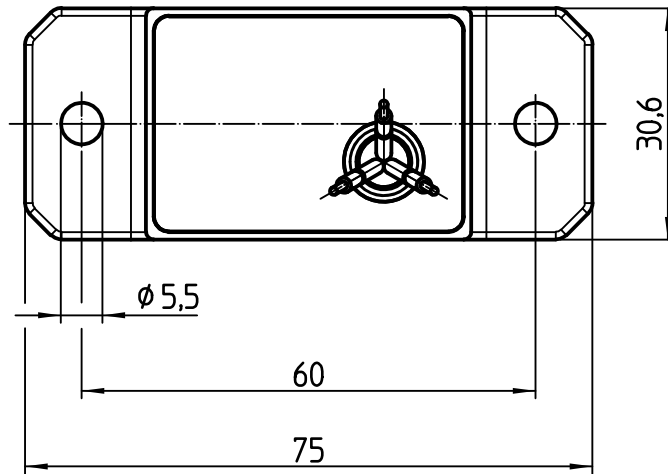


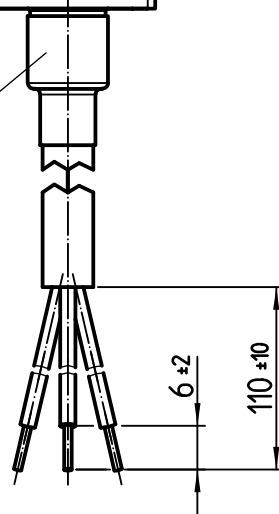
Für diese Zeichnung behalten wir uns das Urheberrecht gemäß DIN 34 vor




M 1:2

Schrump-
schlauch

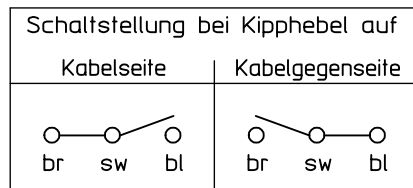
Enden verzinkt



	Datum	Name	Freimaßtoleranz	Maßstab	
Bearb.	04.04.2008	Stock	DIN ISO 2768 mK	1:1	 Elektrotechnik - GmbH & Co KG D - 72218 Wildberg
Gepr.	12.03.2012	Stock			

Zeichnungs-Nr.:	07-1-2-73 903
Vers.Nr.:	

Schaltbild



Betätigungsart

rastend auf der Kabelseite

rastend auf der Kabelgegenseite

Aufbau

Gehäusewerkstoff Thermoplast GF
 Deckelwerkstoff Thermoplast GF
 Anschluss Kabel LiYY 3x0,75
 Schutzart IP 6K7 DIN 40 050 Blatt 9

Mechanische Daten

Stromführende Teile CuZn-Legierungen
 Kontaktwerkstoff Ag
 Umgebungstemperatur -35°C bis +60°C
 Lagertemperatur -35°C bis +80°C
 elektr. Lebensdauer (bei Nennlast) 100.000 Schaltspiele


Elektrische Daten

Nennspannung 12 V DC ohmsche Last 10A
 28 V DC ohmsche Last 10A
 28 V DC induktive Last bei L/R = 5 ms 10A
 28 V DC Lampenlast 4A
 115 V AC ohmsche Last 10A
 115 V AC induktive Last $\cos. \varphi = 0,75$, 7A
 115 V AC Lampenlast 2A
 Motorlast Gebrauchskategorie AC3 (siehe DIN VDE 0660 Teil 107) 5A

Schaltleistung min. 12 V DC, 20 mA

Für kleinere Spannungen bzw. Ströme empfehlen wir
 Kippschalter mit vergoldeten Kontakten.

Für diese Zeichnung behalten wir uns
 das Urheberrecht gemäß DIN 34 vor

	Datum	Name	Freimaßtoleranz	Maßstab		Zeichnungs-Nr.:
Bearb.	04.04.2008	Stock	DIN ISO 2768 mK			07-1-2-73 903
Gepr.	04.02.2010	Stock			Vers.Nr.:	