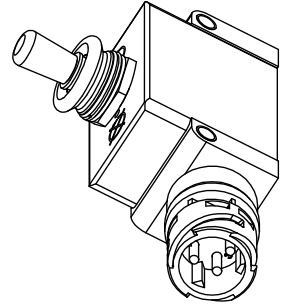
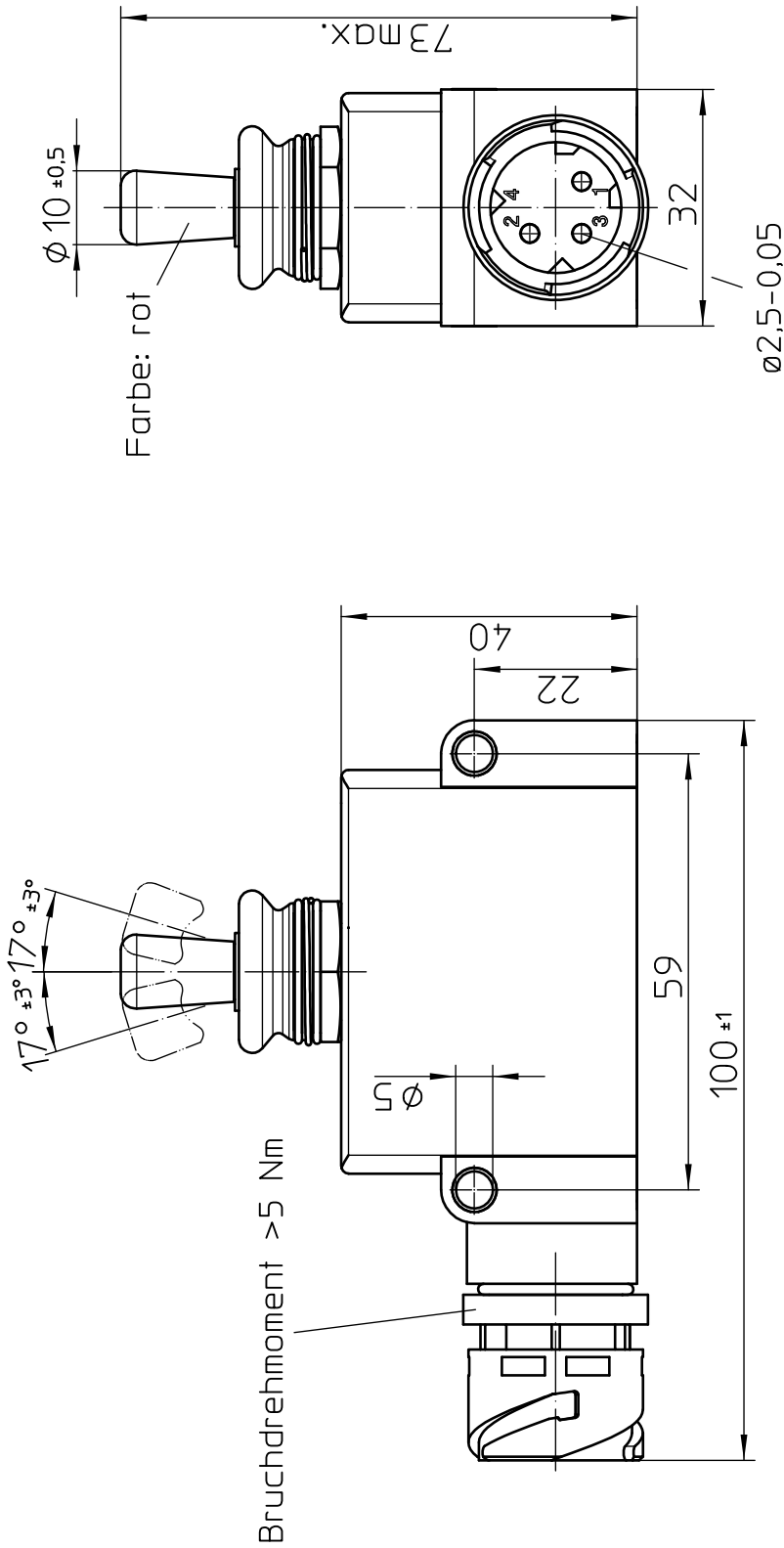
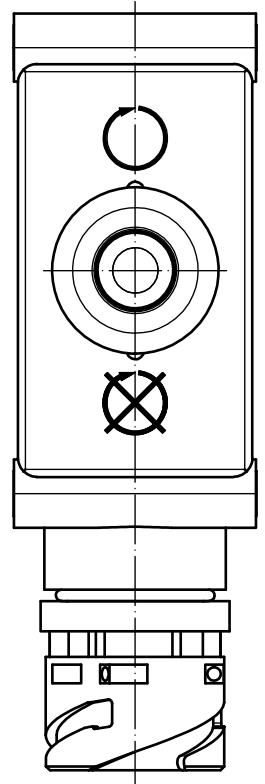


# Kippschalter

Für diese Zeichnung behalten wir uns das Urheberrecht gemäß DIN 34 vor

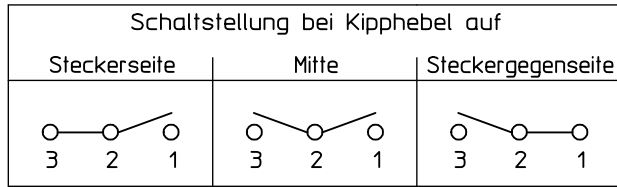


ISO 1:2



	Datum	Name	Freimaßtoleranz	Maßstab	 Elektrotechnik - GmbH & Co KG D - 72218 Wildberg	Zeichnungs-Nr.:
Bearb.	30.09.2003	Stegm	DIN ISO 2768 mK	1:1		07-1-2-17 909
Gepr.	21.11.2005	Braun				Vers.Nr.:

## Schaltbild



## Betätigungsart

tastend auf der Steckerseite  
 rastend in der Mitte  
 tastend auf der Steckergegenseite

## Aufbau

Gehäusewerkstoff ..... Thermoplast GF  
 Deckelwerkstoff ..... Thermoplast GF  
 Anschluss ..... Steckverbinder nach DIN 72 585-A1-3.1-Sn  
 Schutzart ..... IP 6K7 DIN 40 050 Blatt 9  
 Empf. Befestigungsschraube ..... M4 nach DIN EN ISO 1580 bzw. 7045 mit Unterlegscheibe

## Mechanische Daten

Stromführende Teile ..... CuZn-Legierungen  
 Kontaktwerkstoff ..... Ag  
 Umgebungstemperatur ..... -35°C bis +60°C  
 Lagertemperatur ..... -35°C bis +80°C  
 elektr. Lebensdauer (bei Nennlast) ..... 100.000 Schaltspiele

## Elektrische Daten

Nennspannung 12 V DC ohmsche Last ..... 10A  
 28 V DC ohmsche Last ..... 10A  
 28 V DC induktive Last ..... bei L/R = 5 ms 10A  
 28 V DC Lampenlast ..... 4A  
 115 V AC ohmsche Last ..... 10A  
 115 V AC induktive Last .....  $\cos. \Phi = 0,75$ , 7A  
 115 V AC Lampenlast ..... 2A  
 Motorlast ..... Gebrauchskategorie AC3 (siehe DIN VDE 0660 Teil 107) 5A

Schaltleistung min. .... 12 V DC, 20 mA

Für kleinere Spannungen bzw. Ströme empfehlen wir  
 Kippschalter mit vergoldeten Kontakten.

Für diese Zeichnung behalten wir uns  
 das Urheberrecht gemäß DIN 34 vor

	Datum	Name	Freimaßtoleranz	Maßstab		Zeichnungs-Nr.:
Bearb.	30.09.2003	Stegm		1:1		07-1-2-17 909
Gepr.	25.10.2004	Braun				