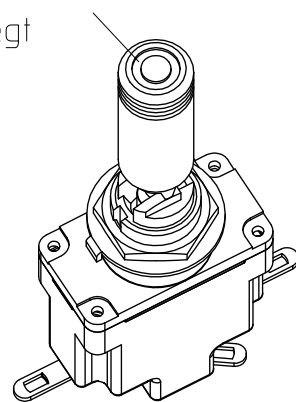
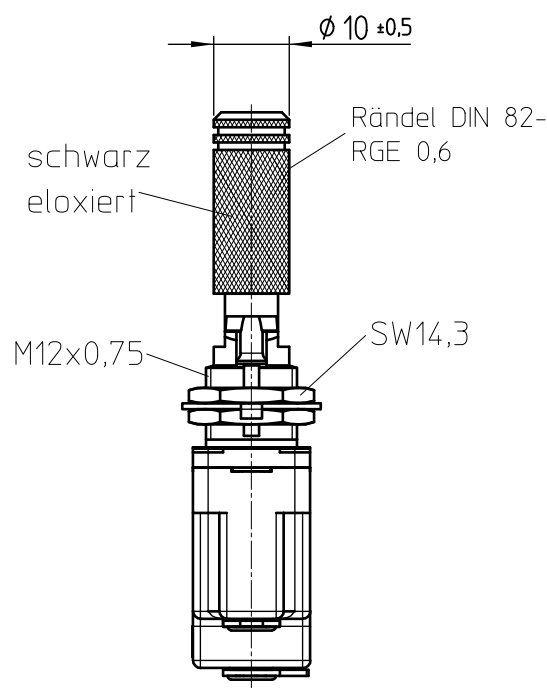
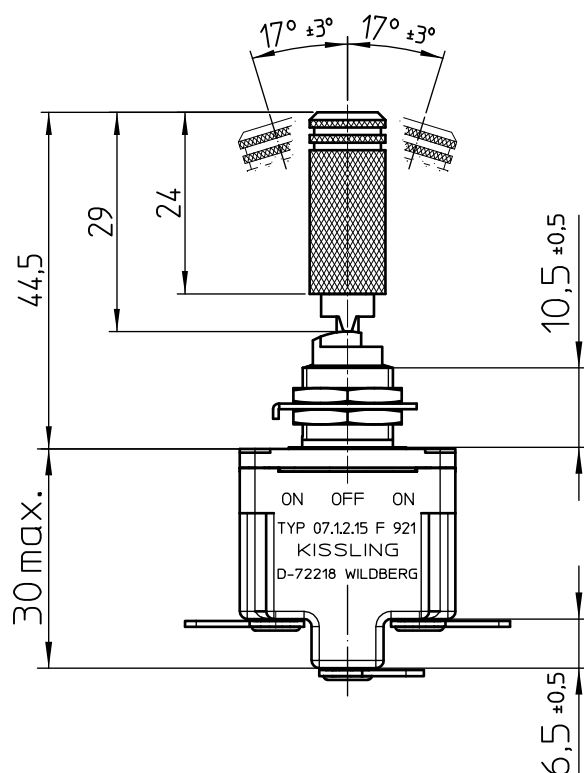


Kreisring 1,2 mm breit  
nicht ausgelegt



Nutseite

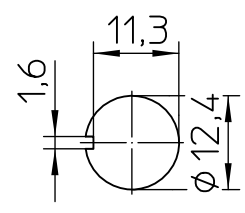
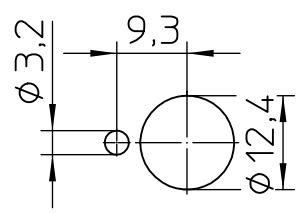
Nutgegenseite



Montagebohrung

mit Nasenscheibe

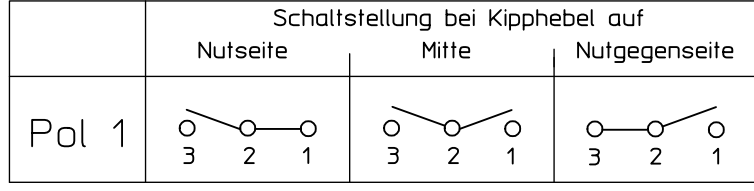
ohne Nasenscheibe



Für diese Zeichnung behalten wir uns das Urheberrecht gemäß DIN 34 vor.

	Datum	Name	Freimaßtoleranz	Maßstab	 Elektrotechnik - GmbH & Co KG D - 72218 Wildberg	Zeichnungs-Nr.:
Bearb.	10.04.2006	Stock	DIN ISO 2768 mK	1:1		07-1-2-15 F 921
Gepr.	24.04.2008	Stock				Vers.Nr.:

## Schaltbild



## Betätigungsart

rastend auf der Nutseite  
rastend in der Mitte  
rastend auf der Nutgegenseite

## Verriegelung

entriegelt auf der Nutseite  
entriegelt in der Mitte  
verriegelt auf der Nutgegenseite

## Aufbau

Gehäusewerkstoff ..... Thermoplast GF  
 Deckelwerkstoff ..... GD-ZnAl4Cu1  
 Anschluss ..... Lötanschluß  
 Schutzart Innenraum ..... IP 6K5 DIN 40 050 Blatt 9  
 Anschlüsse ..... IP 00 DIN 40 050 Blatt 9

## Mechanische Daten

Stromführende Teile ..... CuZn-Legierungen  
 Kontaktwerkstoff ..... Ag gal. Au  
 Umgebungstemperatur ..... -35°C bis +60°C  
 Lagertemperatur ..... -35°C bis +80°C  
 elektr. Lebensdauer (bei Nennlast) ..... 100.000 Schaltspiele

## Elektrische Daten

Nennspannung 60 V DC ..... 50 mA  
 24 V DC ..... 100 mA  
 12 V DC ..... 250 mA  
 6 V DC ..... 250 mA

Schaltleistung min. .... 5 V DC, 2 mA

Das Schalten größerer Leistungen führt zur Zerstörung der Goldschicht.

Für diese Zeichnung behalten wir uns das Urheberrecht gemäß DIN 34 vor

	Datum	Name	Freimaßtoleranz	Maßstab	 Elektrotechnik - GmbH & Co KG D - 72218 Wildberg	Zeichnungs-Nr.:
Bearb.	10.04.2006	Stock		1:1		07-1-2-15 F 921
Gepf.	24.04.2008	Stock				Vers.Nr.: