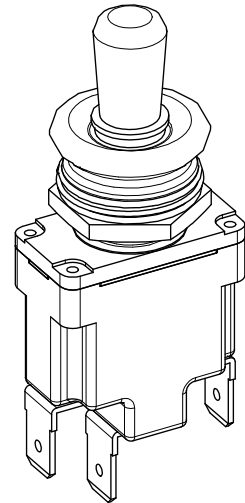
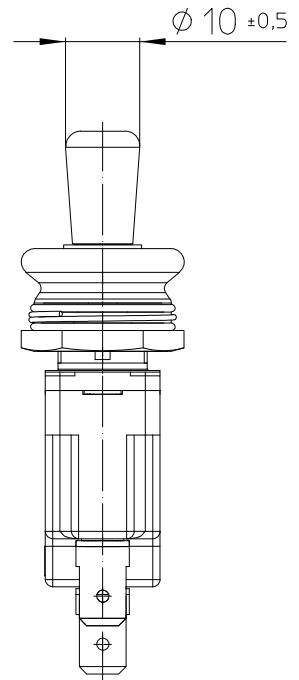
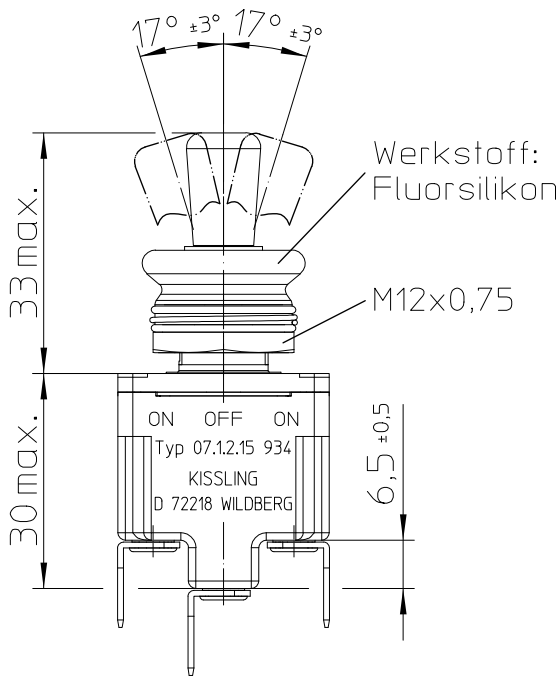


Nutseite

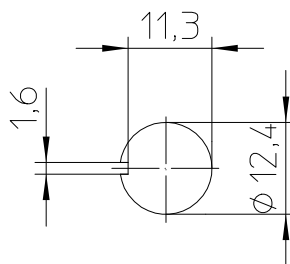
Nutgegenseite

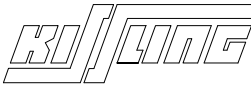


Für diese Zeichnung behalten wir uns das Urheberrecht gemäß DIN ISO 16016 vor

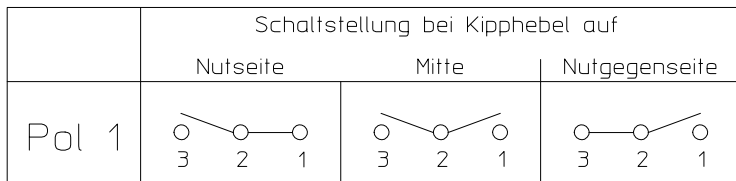


Montagebohrung
ohne Nasenscheibe



	Datum	Name	Allgemeintoleranz	Maßstab		Zeichnungs-Nr.:
Erstel.	19.01.2018	Stock	DIN ISO 2768 cL	1:1		07-1-2-15 934
Bearb.	20.09.2019	Mielk				Vers.Nr.:
Freig.	23.09.2019	Stock				

Schaltbild



Betätigungsart

rastend auf der Nutseite
 rastend in der Mitte
 rastend auf der Nutgegenseite

Aufbau

Gehäusewerkstoff Thermoplast GF
 Deckelwerkstoff GD-ZnAl4Cu1
 Anschluß Flachstecker DIN 46 244-A6,3-0,8
 Schutzart Innenraum IP 6K5 DIN 40 050 Blatt 9
 Anschlüsse IP 00 DIN 40 050 Blatt 9

Mechanische Daten

Stromführende Teile CuZn-Legierungen
 Kontaktwerkstoff Ag
 Umgebungstemperatur -35°C bis +60°C
 Lagertemperatur -35°C bis +80°C
 elektr. Lebensdauer (bei Nennlast) 100.000 Schaltspiele

Elektrische Daten

Nennspannung 12 V DC ohmsche Last 20A
 28 V DC ohmsche Last 20A
 28 V DC induktive Last bei L/R = 5 ms 15A
 28 V DC Lampenlast 5A
 115 V AC ohmsche Last 15A
 115 V AC induktive Last cos. φ = 0,75, 10A
 115 V AC Lampenlast 3A
 Motorlast Gebrauchskategorie AC3 (siehe DIN VDE 0660 Teil 107) 5A

Schaltleistung min. 12 V DC, 20 mA

Für kleinere Spannungen bzw. Ströme empfehlen wir
 Kippschalter mit vergoldeten Kontakten.

Für diese Zeichnung behalten wir uns
 das Urheberrecht gemäß DIN ISO 16016 vor

	Datum	Name	Allgemeintoleranz	Maßstab		Zeichnungs-Nr.:
Erstel.	19.01.2018	Stock	DIN ISO 2768 cL	1:1		07-1-2-15 934
Bearb.	20.09.2019	Mielk				Vers.Nr.:
Freig.	23.09.2019	Stock				