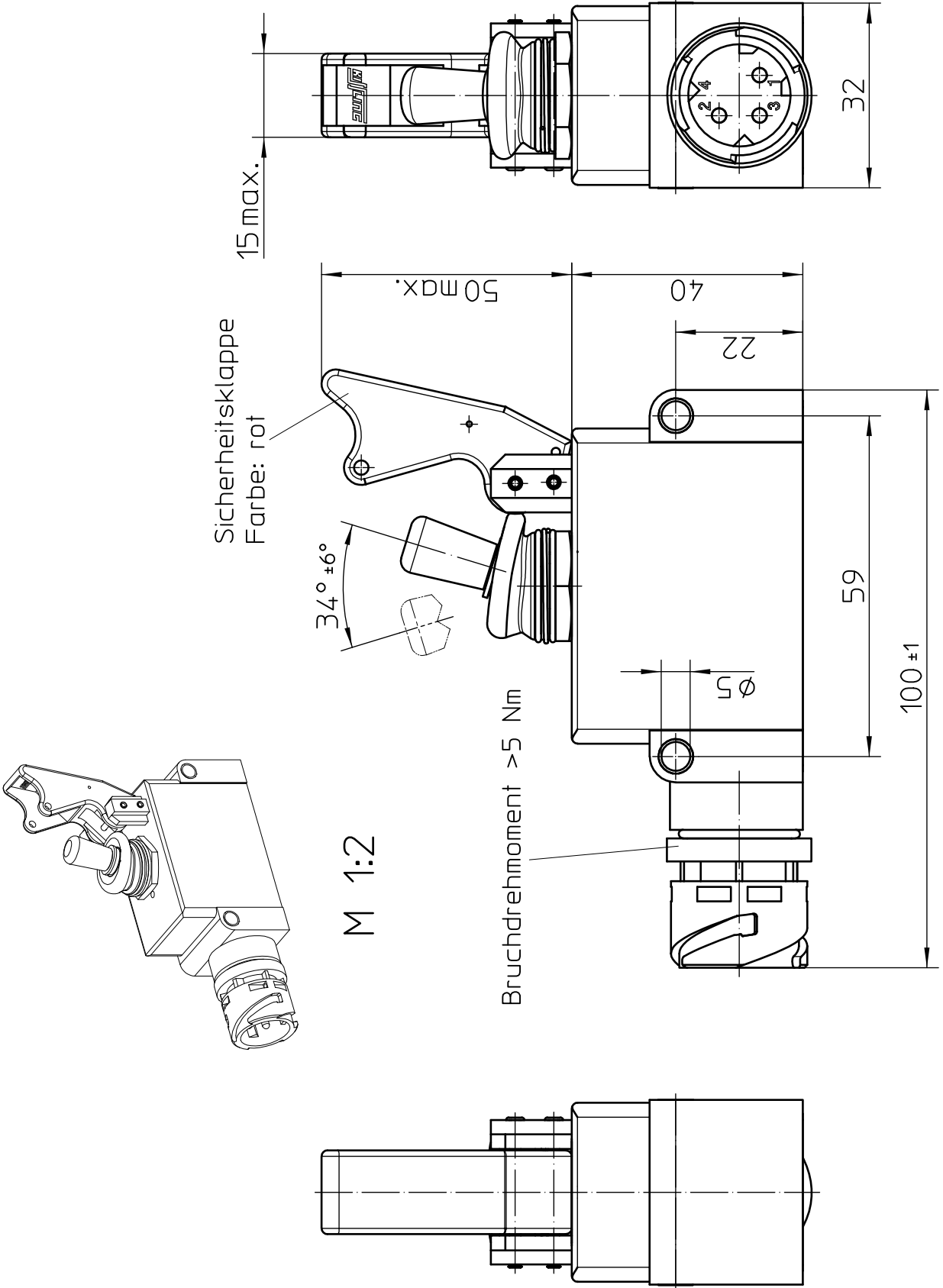


Für diese Zeichnung behalten wir uns das Urheberrecht gemäß DIN 34 vor



	Datum	Name	Freimaßtoleranz	Maßstab
Bearb.	23.02.2011	Stock	DIN ISO 2768 cL	1:1
Gepr.	24.02.2011	Stock		



Zeichnungs-Nr.:	07-1-2-13 936
Vers.Nr.:	