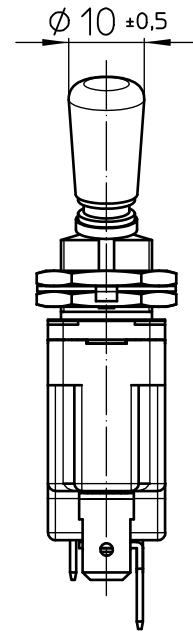
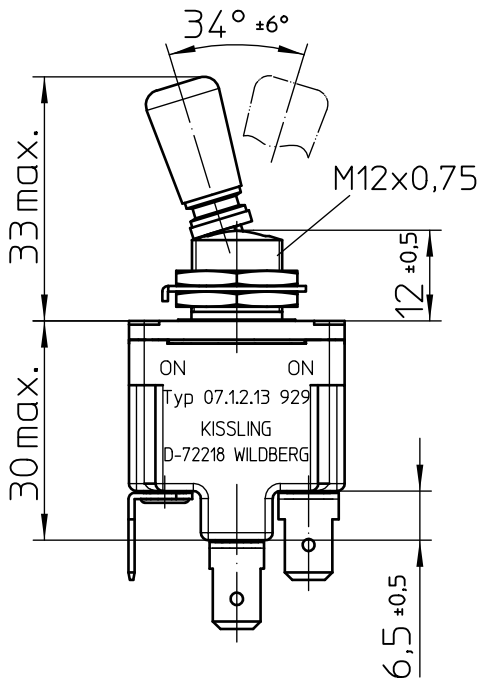


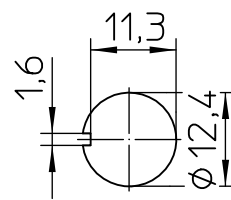
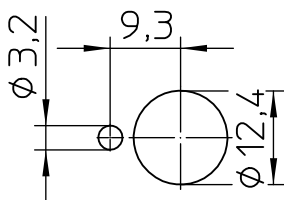
Nutseite Nutgegenseite



Montagebohrung

mit Nasenscheibe

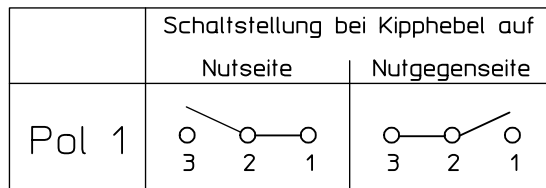
ohne Nasenscheibe



Für diese Zeichnung behalten wir uns das Urheberrecht gemäß DIN 34 vor

	Datum	Name	Freimaßtoleranz	Maßstab	 Elektrotechnik - GmbH & Co KG D - 72218 Wildberg	Zeichnungs-Nr.:
Bearb.	18.07.2005	Stock	DIN ISO 2768 mK	1:1		07-1-2-13 929
Gepr.	24.11.2005	Braun				Vers.Nr.:

Schaltbild



Betätigungsart

rastend auf der Nutseite
rastend auf der Nutgegenseite

Aufbau

Gehäusewerkstoff Thermoplast GF
 Deckelwerkstoff GD-ZnAl4Cu1
 Anschluss Flachstecker DIN 46 244-A6,3-0,8 gal. Ag
 Schutzart Innenraum IP 6K5 DIN 40 050 Blatt 9
 Anschlüsse IP 00 DIN 40 050 Blatt 9

Mechanische Daten

Stromführende Teile CuZn-Legierungen
 Kontaktwerkstoff Ag gal. Au
 Umgebungstemperatur -35°C bis +60°C
 Lagertemperatur -35°C bis +80°C
 elektr. Lebensdauer (bei Nennlast) 100.000 Schaltspiele
 Schock 30 g / 11 msec, Halbsinus
 Vibration 5 g / 100-1000 Hz

Elektrische Daten

Nennspannung 60 V DC 50 mA
 24 V DC 100 mA
 12 V DC 250 mA
 6 V DC 250 mA

Schaltleistung min. 5 V DC 2 mA
 24 V DC 1 mA

Das Schalten größerer Leistungen führt zur Zerstörung der Goldschicht.

Für diese Zeichnung behalten wir uns das Urheberrecht gemäß DIN 34 vor

	Datum	Name	Freimaßtoleranz	Maßstab	 Elektrotechnik - GmbH & Co KG D - 72218 Wildberg	Zeichnungs-Nr.:
Bearb.	18.07.2005	Stock		1:1		
Gepf.	18.07.2005	Stock				Vers.Nr.: