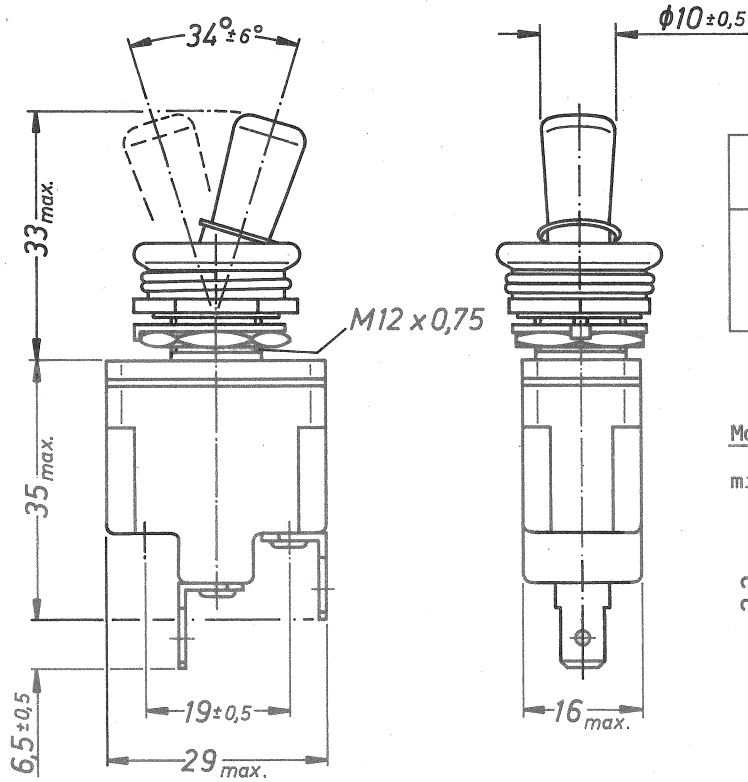


Nutseite

Nutgegenseite

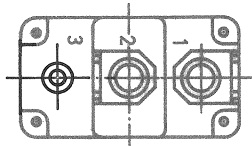
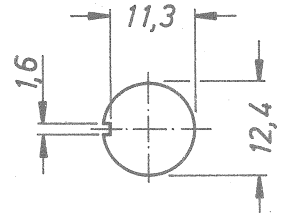
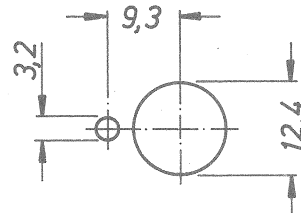


Nennspannung	Nennstrom	
	ohmsche Last	induktive Last
28 VDC	20 A	15 A

Montagebohrung

mit Nasenscheibe

ohne Nasenscheibe



Ansicht von der Anschlußseite

Anschluß

Flachstecker für:  
Steckhülsen nach DIN 46 247 und für  
Steckhülsen nach DIN 46 340.

Lebensdauer

Bei maximaler Belastung und 20° C Umgebungstemperatur 100 000 Betätigungen.  
(nach VG 95 210, Blatt 21, Schärfegrad H)

Temperaturverhalten

Die Kippschalter sind im Bereich von -25° C bis +60° C voll funktionstüchtig.  
Die Lagertemperatur liegt zwischen -35° C und +80° C.

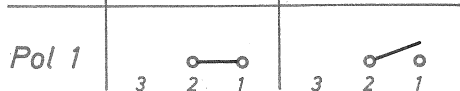
Schutzart

nach DIN 40 050: IP 54 Bedienseite  
IP 54 Anschlußseite  
IP 00 Anschlüsse

Betätigungsart

tastend auf der Nutseite  
rastend auf der Nutgegenseite

Schaltstellung bei Kipphebel auf



1988	Datum	Name	Freimaßtoleranz	Maßstab	HEINRICH KISSLING Fabrik für Feinmechanik und Elektrotechnik D 7277 WILDBERG-5
Bearb.	11.08.	St.	DIN	1:1	
Gepr.		Vatag	7168		
Verwendung	Ges.		m		

Zeichn.-Nr. **07.1.2.12 933**

Ersatz für:

Für diese Zeichnung behalten wir uns das Urheberrecht gemäß DIN 34 vor.