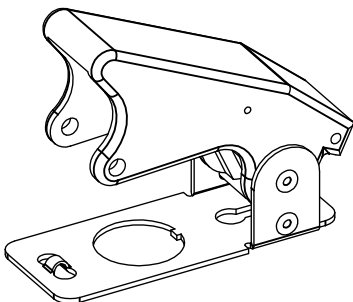


## Temperaturverhalten


Die Sicherheitsklappe ist im Bereich von  $-35^{\circ}\text{C}$  bis  $+60^{\circ}\text{C}$  voll funktionstüchtig.

Die Lagertemperatur liegt zwischen  $-35^{\circ}\text{C}$  und  $+80^{\circ}\text{C}$ .

Sicherheitsklappe für Kippschalter mit Faltenbalg



Für diese Zeichnung behalten wir uns das Urheberrecht gemäß DIN 34 vor

	Datum	Name	Freimaßtoleranz	Maßstab		Zeichnungs-Nr.:
Bearb.	27.03.2015	Stock	DIN ISO 2768 cL	1:1		07-0-0-31 950
Gepr.	27.03.2015	Stock				
						Vers.Nr.: