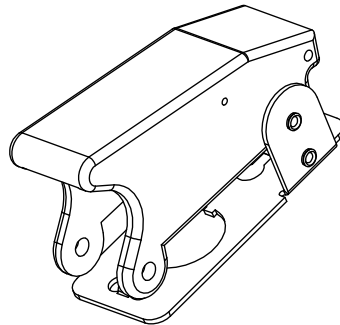


Temperaturverhalten

Die Sicherheitsklappe ist im Bereich von -55°C bis +85°C voll funktionstüchtig.

Die Lagertemperatur liegt zwischen -65°C und +85°C.



Für diese Zeichnung behalten wir uns das Urheberrecht gemäß DIN 34 vor

	Datum	Name	Freimaßtoleranz	Maßstab	Zeichnungs-Nr.:
Bearb.	28.05.2008	Weiro		1:1	07-0-0-04
Gepf.	28.05.2008	Weiro			
					Vers.Nr.: