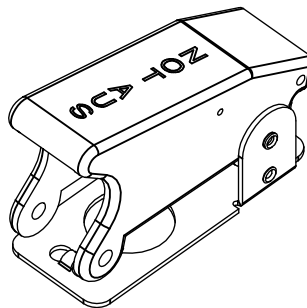


Für diese Zeichnung behalten wir uns
das Urheberrecht gemäß DIN 34 vor

Temperaturverhalten

Die Sicherheitsklappe ist im Bereich von
-35°C bis +60°C voll funktionstüchtig.
Die Lagertemperatur liegt zwischen -35°C und +80°C.



	Datum	Name	Freimaßtoleranz	Maßstab	Zeichnungs-Nr.:
Bearb.	27.08.2013	Stock	DIN ISO 2768 cL	1:1	07-0-0-02
Gepr.	28.08.2013	Stock			
					Vers.Nr.:

