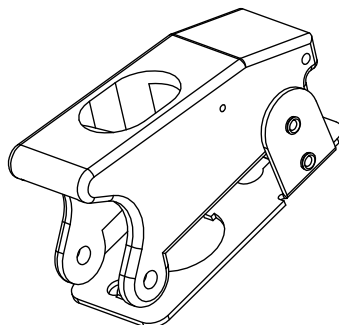


Temperaturverhalten

Die Sicherheitsklappe ist im Bereich von -35°C bis $+60^{\circ}\text{C}$ voll funktionstüchtig.

Die Lagertemperatur liegt zwischen -35°C und $+80^{\circ}\text{C}$.



Für diese Zeichnung behalten wir uns das Urheberrecht gemäß DIN 34 vor

	Datum	Name	Freimaßtoleranz	Maßstab	Zeichnungs-Nr.:
Bearb.	17.11.2011	Stock	DIN ISO 2768 cL	1:1	07-0-0-01 905
Gepr.	01.03.2016	Stock			
 Elektrotechnik - GmbH & Co KG D - 72218 Wildberg					Vers.Nr.: