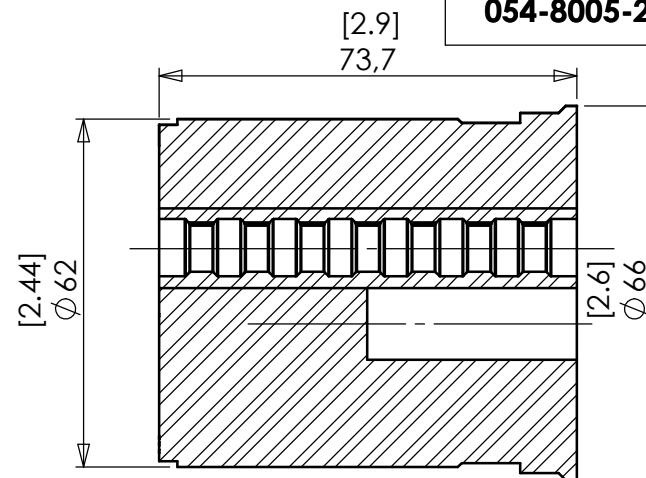
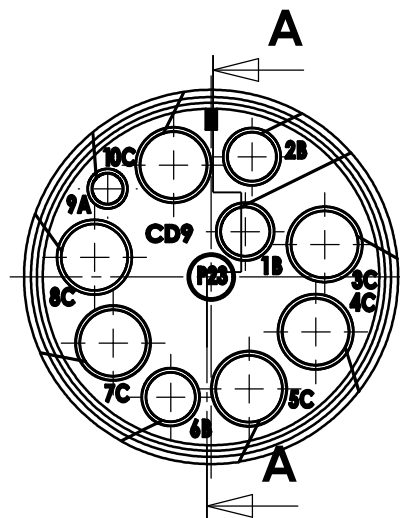
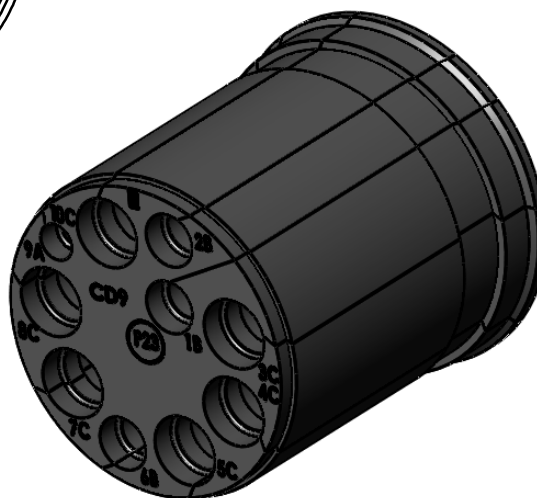


054-8005-23



A-A

Dimensions given closed state  
Tolerances  $\pm 0.03$  inches  
Dimensions données état fermé  
Tolérances  $\pm 0.8$  mm



Cavity marking (marquage cavité)	Prepared bundle $\varnothing$ Max (inch)	$\varnothing$ max Faisceau préparé
A	0.25	6.35
B	0.375	9.52
C	0.5	12.7

Mass : 0.406 lbs  
Masse : 184 g

SUPERSEDED P/N	
BACS31U48SP23	054-8005-23

Meatable with BACS31T48H and BACS31U48GP  
Variable avec D-EASY 05 et 054-8020-05

$\varnothing$	11/23/09	Creation	SERIE <b>D-EASY</b>	DATE 11/23/09	VISA Creation Created	VISA Approval Approval
Revision	Date	Observations	DESIGNATION <b>GROMMET SEAL P23</b>	REF : P/N:	<b>054-8005-23</b>	
ORIGINE :		DE076/09				



**Connecteurs Electriques Deutsch**  
17, rue LAVOISIER - BP 117 - 27091 EVREUX CEDEX 09 - FRANCE

**FICHE TECHNIQUE  
TECHNICAL DATA SHEET**

204-19-B/F00