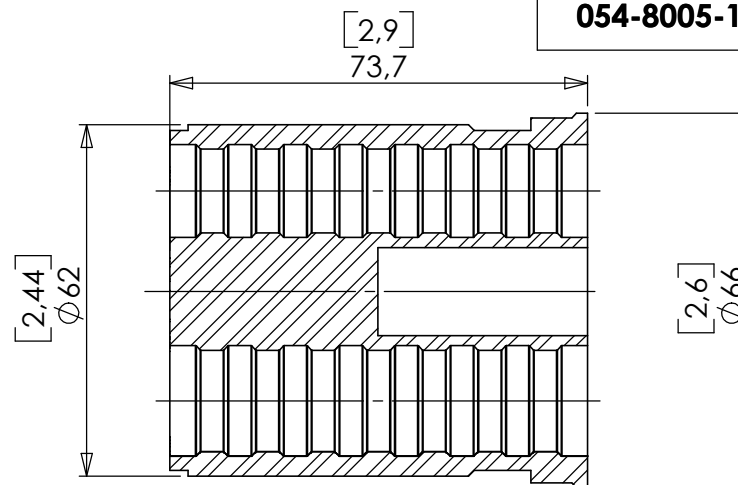
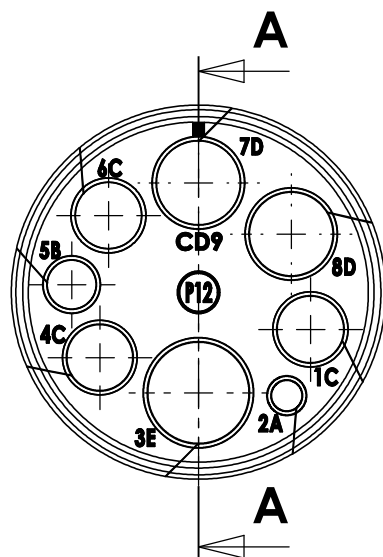


054-8005-12



A-A

Cavity marking (marquage cavité)	Prepared bundle Ø Max (inch)	Ø max Faisceau préparé
A	0.25	6.35
B	0.375	9.52
C	0.5	12.7
D	0.625	15.9
E	0.75	19

Dimensions given closed state
Tolerances ±0.03 inches

Dimensions données état fermé
Tolérances ±0.8 mm

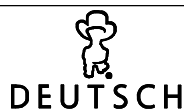
Mass : 0.399 lbs
Masse : 181 g

SUPERSEDED P/N

BACS31U48SP12 | 054-8005-12

**Meatable with BACS31T48H and BACS31U48GP
Mariable avec D-EASY 05 et 054-8020-05**

b	14/03/07	OE290307	SERIE D-EASY	DATE 14/03/07	VISA Creation Created	VISA Approval Approval
a	16/01/07	OE150107				
Revision	Date	Observations	DESIGNATION GROMMET SEAL P12	REF : P/N: 054-8005-12		
ORIGINE : DE010/05						



Connecteurs Electriques Deutsch
17, rue LAVOISIER - BP 117 - 27091 EVREUX CEDEX 09 - FRANCE

**FICHE TECHNIQUE
TECHNICAL DATA SHEET**

204-19-B/F00