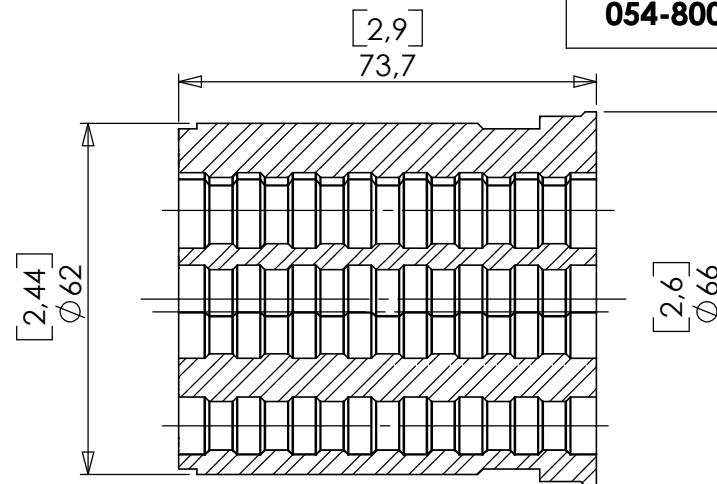
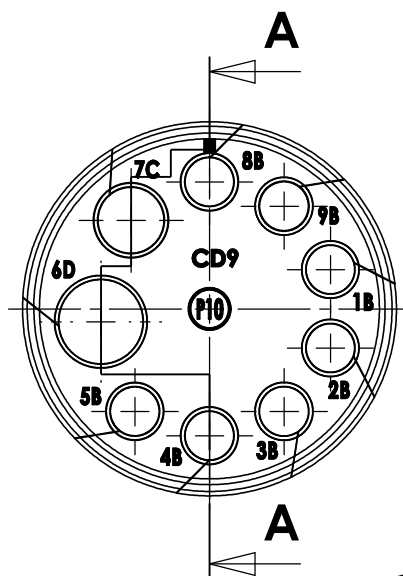
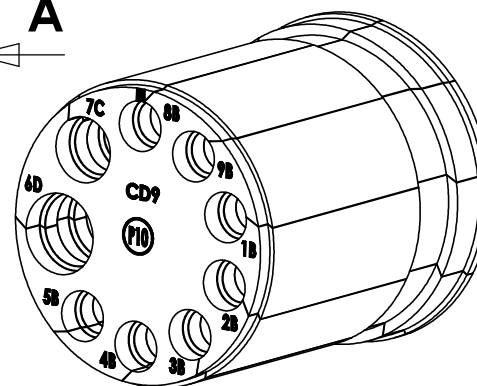


054-8005-10



A-A



Dimensions given closed state  
Tolerances  $\pm 0.03$  inches

Dimensions données état fermé  
Tolérances  $\pm 0.8$  mm

Mass : 0.44 lbs  
Masse : 200 g

Cavity marking (marquage cavité)	Prepared bundle $\varnothing$ Max (inch)	$\varnothing$ max Faisceau préparé
B	0.375	9.52
C	0.5	12.7
D	0.625	15.9

<b>SUPERSEDED P/N</b>	
<b>BACS31U48SP10</b>	<b>054-8005-10</b>

Meatable with BACS31T48H and BACS31U48GP  
Mariable avec D-EASY 05 et 054-8020-05

b	14/03/07	OE290307	SERIE <b>D-EASY</b>	DATE 14/03/07	VISA Creation Created	VISA Approval Approval
a	16/01/07	OE150107				
Revision	Date	Observations	DESIGNATION <b>GROMMET SEAL P10</b>	REF : P/N: <b>054-8005-10</b>		
ORIGINE : DE010/05						



**Connecteurs Electriques Deutsch**  
17, rue LAVOISIER - BP 117 - 27091 EVREUX CEDEX 09 - FRANCE

**FICHE TECHNIQUE  
TECHNICAL DATA SHEET**

204-19-B/F00