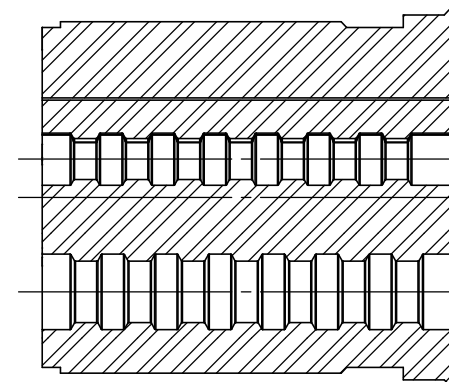
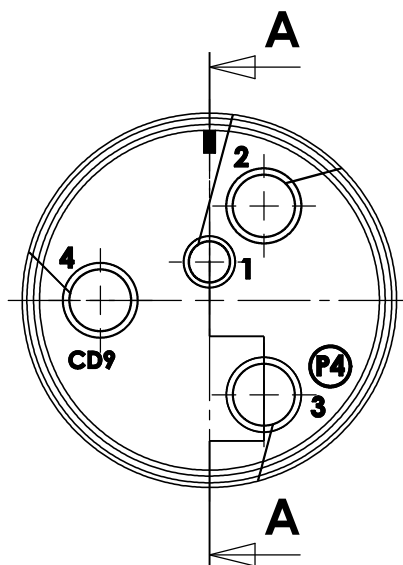


054-8005-04

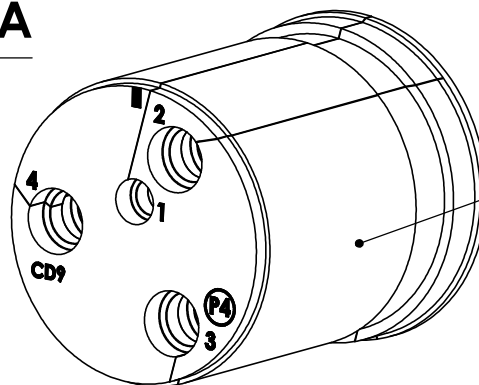
EX



A-A

Dimensions given closed state
Tolerances ± 0.03 inches

Dimensions données état fermé
Tolérances ± 0.8 mm



Associate with power wires : $\varnothing 0.314$ to $\varnothing 0.354$
 $\varnothing 0.437$ to $\varnothing 0.487$

Matériau : Fluorosilicone

Associable avec câbles $\varnothing 7.98$ à $\varnothing 8.99$
 $\varnothing 11.1$ à $\varnothing 12.37$

Matière : Silicone fluoré

Mass : 0.487 lbs
Masse : 221 g

SUPERSEDED P/N	
BACS31U48SP4	054-8005-04

Meatable with BACS31T48H and BACS31U48GP
Mariable avec D-EASY 05 et 054-8020-05

b	14/03/07	OE290307	SERIE D-EASY	DATE 14/03/07	VISA Creation Created	VISA Approval Approval
a	16/01/07	OE150107				
Revision	Date	Observations	DESIGNATION GROMMET SEAL P4	REF : P/N:	054-8005-04	
ORIGINE : DE010/05						



Connecteurs Electriques Deutsch
17, rue LAVOISIER - BP 117 - 27091 EVREUX CEDEX 09 - FRANCE

FICHE TECHNIQUE
TECHNICAL DATA SHEET

204-19-B/F00