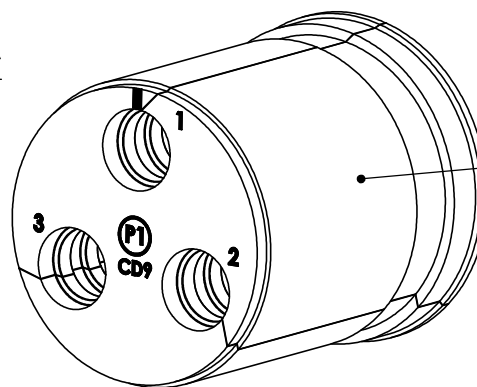
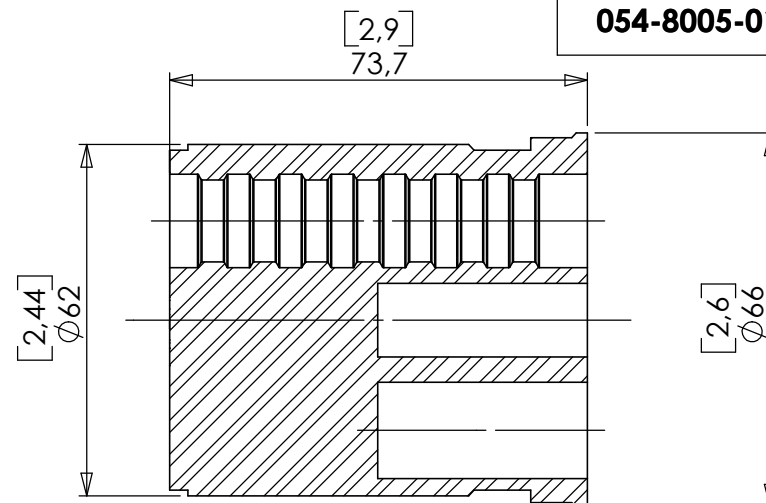
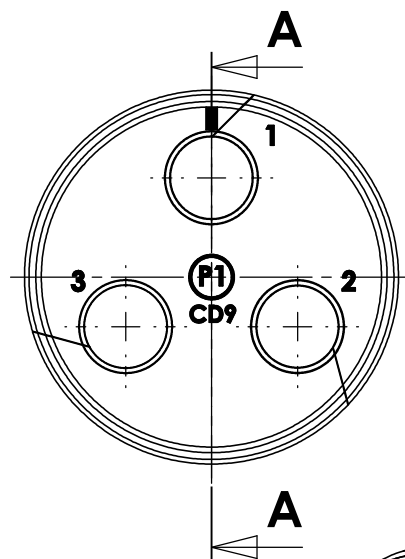


054-8005-01



Associate with power wire $\varnothing 0.556$ to $\varnothing 0.62$
Matériau : Fluorosilicone

Associable avec câbles $\varnothing 14.12$ à $\varnothing 15.75$
Matière : Silicone fluoré

Dimensions given closed state
Tolerances ± 0.03 inches

Dimensions données état fermé
Tolérances ± 0.8 mm

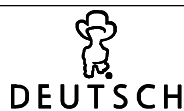
Mass : 0.454 lbs
Masse : 206 g

SUPERSEDED P/N

BACS31U48SP1	054-8005-01
---------------------	--------------------

Meatable with BACS31T48H and BACS31U48GP
Mariable avec D-EASY 05 et 054-8020-05

b	14/03/07	OE290307	SERIE D-EASY	DATE 14/03/07	VISA Creation Created	VISA Approval Approval
a	16/01/07	OE150107				
Revision	Date	Observations	DESIGNATION GROMMET SEAL P1	REF : P/N:	054-8005-01	
ORIGINE : DE010/05						



Connecteurs Electriques Deutsch
17, rue LAVOISIER - BP 117 - 27091 EVREUX CEDEX 09 - FRANCE

FICHE TECHNIQUE
TECHNICAL DATA SHEET

204-19-B/F00