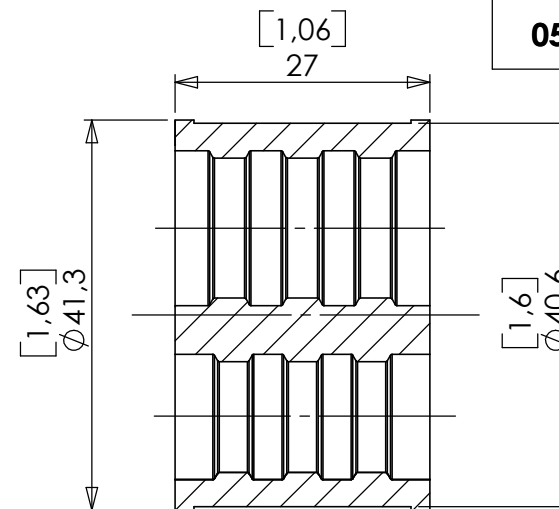
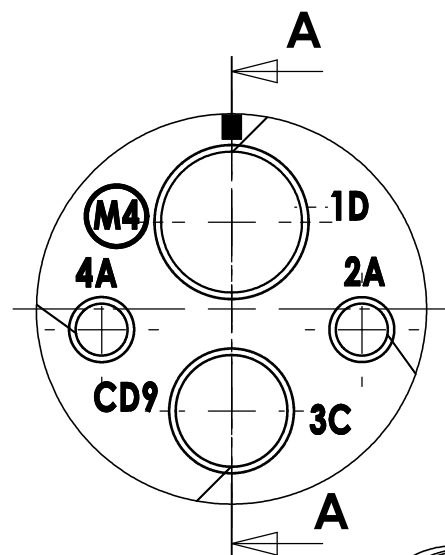
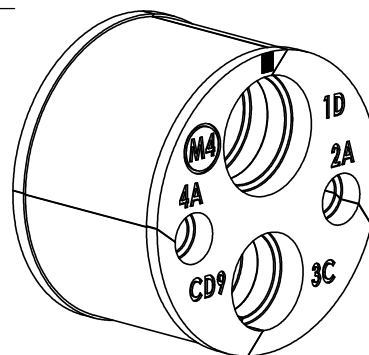


054-8004-04



A-A (5 : 4)



Cavity marking (marquage cavité)	Prepared bundle Ø Max (inch)	Ø max Faisceau préparé
A	0.25	6.35
C	0.5	12.7
D	0.625	15.9

Dimensions given closed state
Tolerances ± 0.03 inches

Dimensions données état fermé
Tolérances ± 0.8 mm

Mass : 0.074 lbs
Masse : 34 g

SUPERSEDED P/N	
BACS31U36SM4	054-8004-04

Meatable with BACS31T36H and BACS31U36GM
Mariable avec D-EASY 02 et 054-8020-02

b	14/03/07	OE290307	SERIE D-EASY	DATE 14/03/07	VISA Creation Created	VISA Approval Approval
a	16/01/07	OE150107				
Revision	Date	Observations	DESIGNATION GROMMET SEAL M4	REF : P/N:	054-8004-04	
ORIGINE : DE010/05						



Connecteurs Electriques Deutsch
17, rue LAVOISIER - BP 117 - 27091 EVREUX CEDEX 09 - FRANCE

FICHE TECHNIQUE
TECHNICAL DATA SHEET

204-19-B/F00