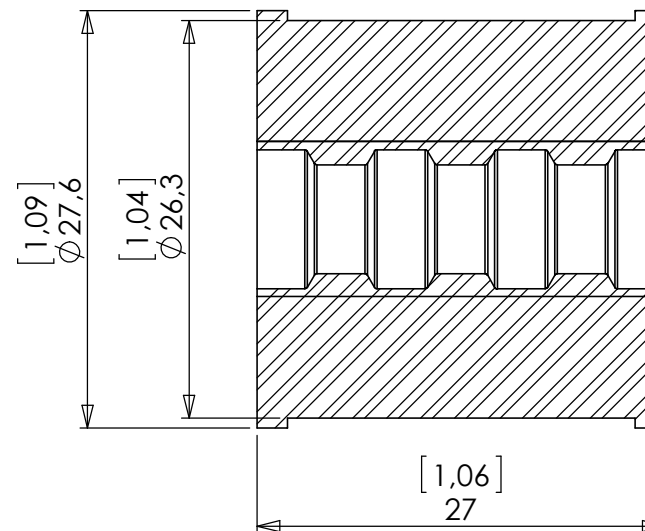
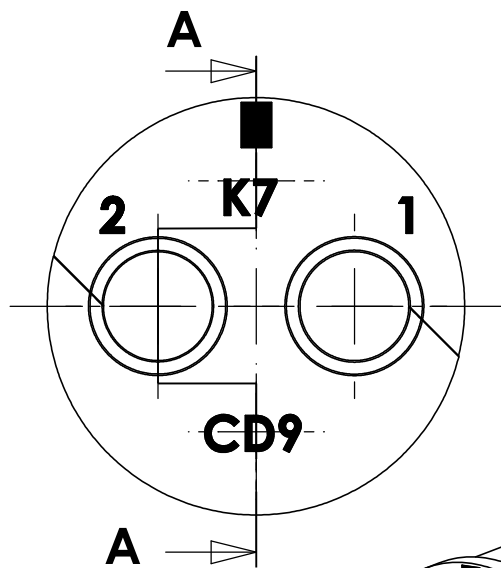


054-8003-07

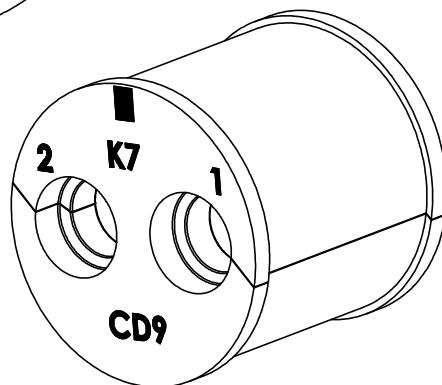
A-A



EX

Material: Fluorosilicone
Matériau: Silicone fluoré

Dimensions given closed state
Tolerances ±0.03 inches
Dimensions données état fermé
Tolérances ±0.8 mm



Cavity marking (marquage cavité)	Associate with cables Ø (inch)	Associable avec cables Ø (mm)
1	.314/.354	7,98/8,99
2	.314/.354	7,98/8,99

Mass : 0.0385 lbs
Masse : 18 g

EQUIVALENCE P/N	
BACS31U24SK7	054-8003-07

Meatable with BACS31T24H and BACS31U24GK
Mariable avec D-EASY 01 et 054-8020-01

b	28/05/13	OE420513
a	19/04/13	UPDATE PART NUMBER
Ø	20/02/13	CREATION
Revision	Date	Observations
ORIGINE :		OE350413

SERIE	D-EASY	DATE	20/02/2013	VISA Creation Created	VISA Approval Approval
DESIGNATION	GROMMET SEAL K7		REF : P/N:	054-8003-07	



Connecteurs Electriques Deutsch
17, rue LAVOISIER - BP 117 - 27091 EVREUX CEDEX 09 - FRANCE

**FICHE TECHNIQUE
TECHNICAL DATA SHEET**

204-19-B/F00