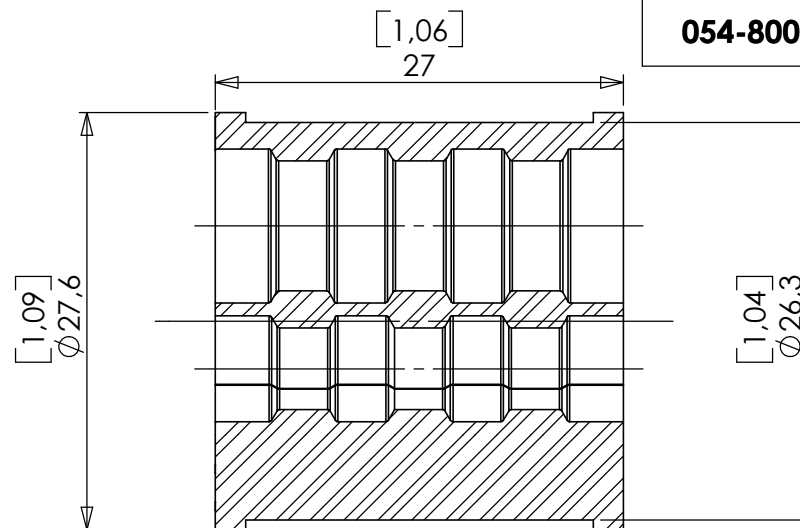
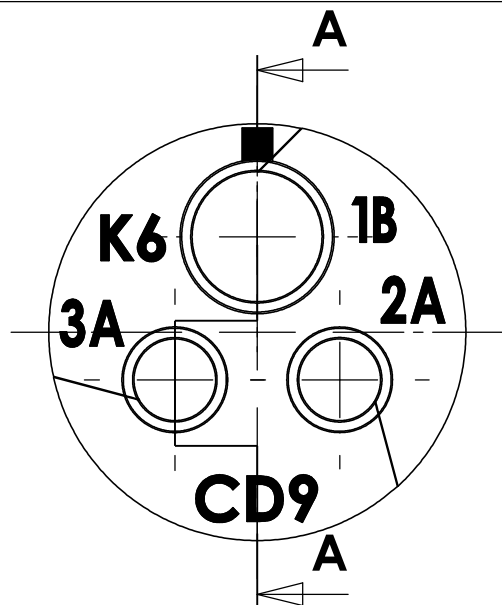
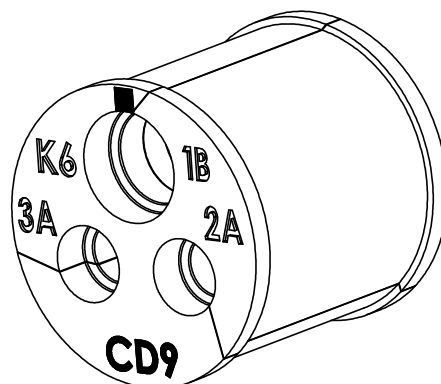


054-8003-06



A-A



Dimensions given closed state
Tolerances ± 0.03 inches

Dimensions données état fermé
Tolérances ± 0.8 mm

Mass : 0.033 lbs
Masse : 15.4 g

SUPERSEDED P/N

BACS31U24SK6 054-8003-06

Meatable with BACS31T24H and BACS31U24GK
Mariable avec D-EASY 01 et 054-8020-01

Cavity marking (marquage cavité)	Prepared bundle Ø Max (inch)	Ø max Faisceau préparé
A	0.25	6.35
B	0.375	9.52

b	14/03/07	OE290307	SERIE D-EASY	DATE 14/03/07	VISA Creation Created	VISA Approval Approval
a	16/01/07	OE150107				
Revision	Date	Observations	DESIGNATION GROMMET SEAL K6	REF : P/N: 054-8003-06		
ORIGINE : DE010/05						



Connecteurs Electriques Deutsch

17, rue LAVOISIER - BP 117 - 27091 EVREUX CEDEX 09 - FRANCE

FICHE TECHNIQUE
TECHNICAL DATA SHEET

204-19-B/F00