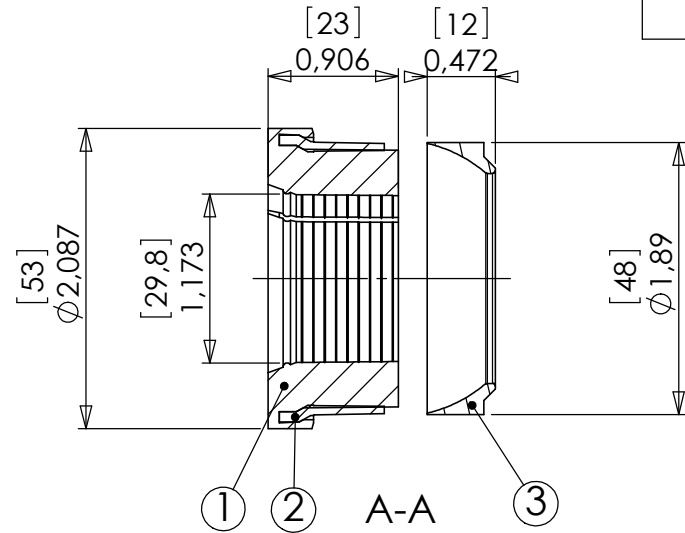
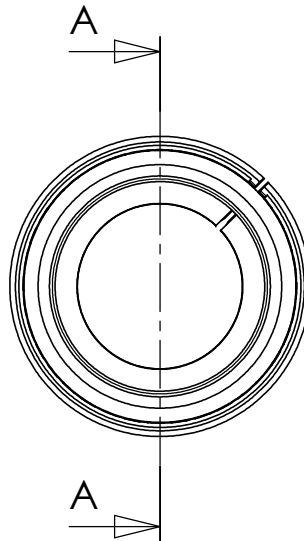
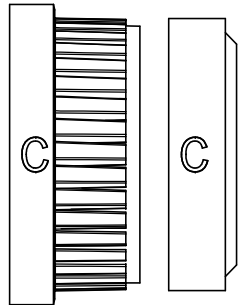


054-8001-00

EX



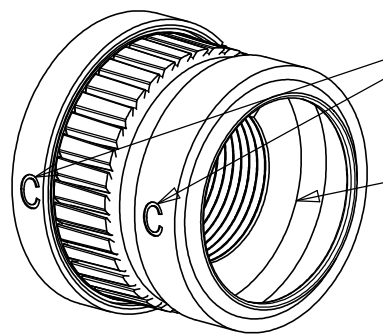
Dimensions given closed state
Tolerances ± 0.03 inches

Dimensions données état fermé
Tolérances ± 0.8 mm

REP / ITEM	QTE / QTY	DELIVERED WITH
1	1	GLAND
2	1	GRIP
3	1	BUSHING

SUPERSEDED P/N

BACS31U36GC 054-8001-00



Size and mounting sense location
Repérage Taille et sens de montage

Associate with bundle $\varnothing 0.59$ to $\varnothing 1.08$
Materials:
Fluorosilicone and polyamide
Associable avec faisceau $\varnothing 15$ à $\varnothing 27$
Matières:
Silicones fluorés et polyamide

Meatable with BACS31T36H
Variable avec D-EASY 02

Mass : 0.096 lbs
Masse : 43.5 gr

Ø	06/03/06	Création	SERIE D-EASY	DATE 06/03/06	VISA Creation Created	VISA Approval Approval
Revision	Date	Observations	DESIGNATION GLAND SEAL C	REF : P/N:	054-8001-00	
ORIGINE : DE010/05						



Connecteurs Electriques Deutsch
17, rue LAVOISIER - BP 117 - 27091 EVREUX CEDEX 09 - FRANCE

FICHE TECHNIQUE
TECHNICAL DATA SHEET

204-19-B/F00