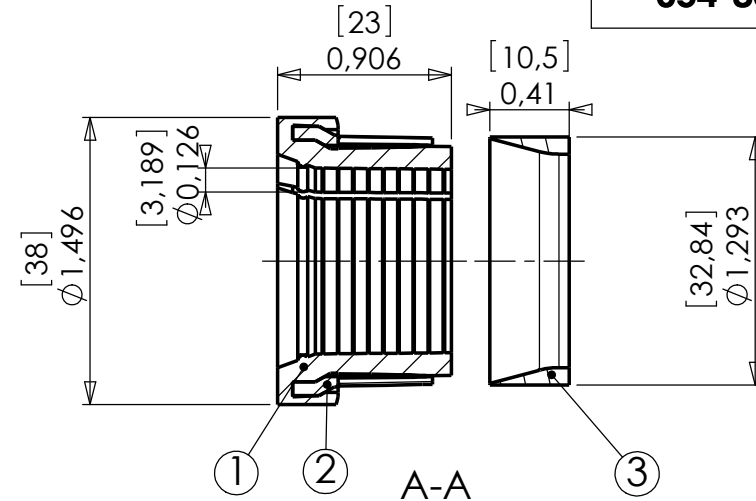
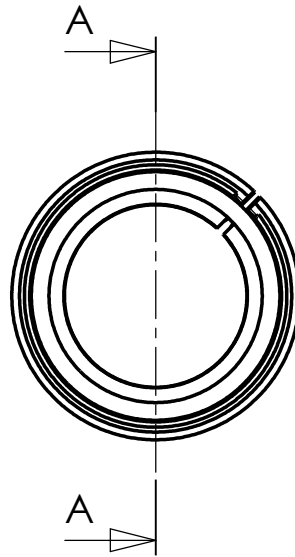
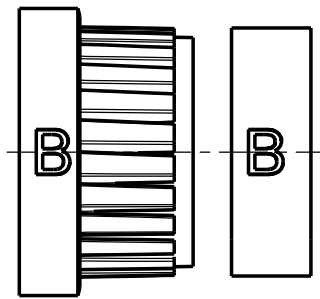


054-8000-01

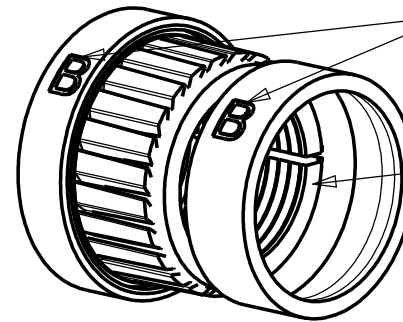
EX



Dimensions given closed state
Tolerances ± 0.03 inches

Dimensions données état fermé
Tolérances ± 0.8 mm

REP / ITEM	QTE / QTY	DELIVERED WITH
1	1	GLAND
2	1	GRIP
3	1	BUSHING



Size and mounting sense location
Repérage Taille et sens de montage

Associate with bundle $\varnothing 0.39$ to $\varnothing 0.87$
Materials:
Fluorosilicone and polyamide

Associable avec faisceau $\varnothing 10$ à $\varnothing 22$
Matières:
Silicones fluorés et polyamide

SUPERSEDED P/N

BACS31U24GB 054-8000-01

Meatable with BACS31T24H
Variable avec D-EASY 01

Mass : 0.035 lbs
Masse : 15.85 gr

Ø	06/03/06	Création	SERIE	D-EASY	DATE	06/03/06	VISA Creation Created	VISA Approval Approval
Revision	Date	Observations	DESIGNATION	GLAND SEAL B		REF : P/N:	054-8000-01	
ORIGINE : DE010/05								



Connecteurs Electriques Deutsch
17, rue LAVOISIER - BP 117 - 27091 EVREUX CEDEX 09 - FRANCE

**FICHE TECHNIQUE
TECHNICAL DATA SHEET**

204-19-B/F00