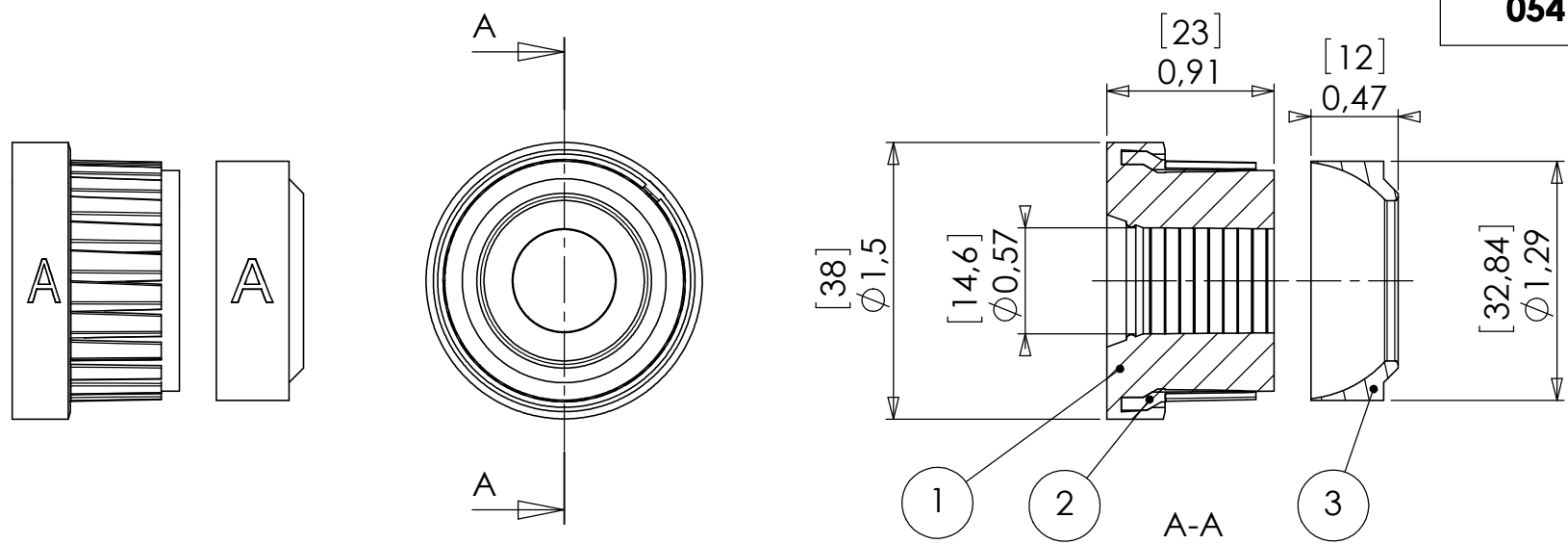


054-8000-00

EX



Dimensions given closed state
Tolerances ± 0.03 inches

Dimensions données état fermé
Tolérances ± 0.8 mm

REP / ITEM	QTE / QTY	DELIVERED WITH
1	1	GLAND
2	1	GRIP
3	1	BUSHING

SUPERSEDED P/N

BACS31U24GA 054-8000-00

Size and mounting sense location
Repérage Taille et sens de montage

Associate with bundle $\varnothing 0.15$ to $\varnothing 0.474$
Materials:
Fluorosilicone and polyamide

Associable avec faisceau $\varnothing 4$ à $\varnothing 12$
Matières:
Silicones fluorés et polyamide

Meatable with BACS31T24H
Variable avec D-EASY 01

Mass : 0.060 lbs
Masse : 27.2 gr

Ø	06/03/06	Création	SERIE	D-EASY	DATE	06/03/06	VISA Creation Created	VISA Approval Approval
Revision	Date	Observations	DESIGNATION	GLAND SEAL A	REF :		054-8000-00	
ORIGINE : DE010/05								



Connecteurs Electriques Deutsch
17, rue LAVOISIER - BP 117 - 27091 EVREUX CEDEX 09 - FRANCE

FICHE TECHNIQUE
TECHNICAL DATA SHEET

204-19-B/F00