

VMY-205-GD-K/4
Art.-Nr.: 910762-000

Verbindungs-muffe

in Schraubtechnik, aus grauem, schlagfestem Polypropylen
 mit Zugentlastungsschellen

Systemgeprüft nach DIN EN 50393 (entspr. VDE 0278)

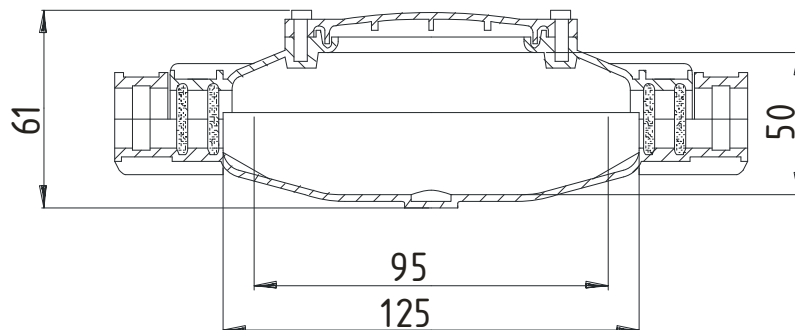
$U/U_0 (U_m) = 0,6/1,0 \text{ kV (1,2) kV}$

Kabelquerschnitt bis $3/4 \times 1,5$ bis $4 \times 6 \text{ mm}^2$

mit Klemmstein B 5556

mit Vergußmasse GUROFLEX im Doppelkammerbeutel (0,35 l)

mit Polsterband



Klemmstein B5556

