



ENERGIETECHNISCHE LÖSUNGEN

MITTELSPANNUNGSKATALOG

Inhaltsverzeichnis

TE Connectivity.....	4
TE Energy.....	4
Unsere Standorte.....	5
Qualität- und Umweltschutzinformation.....	6
Raychem Kabelgarnituren.....	7
Test und Qualifikationen.....	7
Kunststoffkabel Daten.....	8

I. Endverschlüsse



Endverschlüsse für ungeschirmte Dreileiter-Kunststoffkabel

Dreileiter-Kunststoffkabel MEV.....	12
Dreileiter-Kunststoffkabel EPKT.....	13

Endverschlüsse für geschirmte Dreileiter-Kunststoffkabel

Dreileiter-Kunststoffkabel IXSU/OXSU.....	14
---	----

Endverschlüsse für geschirmte Einleiter-Kunststoffkabel

Einleiter-Kunststoffkabel IXSU/OXSU.....	17
Einleiter-Kunststoffkabel MVTI/MVTO.....	20

II. Anschlusssysteme



Ungeschirmte Kabelanschlüsse

Isolierte schraubbare Kabelanschlüsse RICS.....	26
10 kA Metalloxid-Überspannungsableiter RDA.....	28
Kabelanschlüsse RCAB.....	29
Schraubbare Kabelanschlüsse RUTI-58.....	30

Geschirmte Kabelanschlüsse

Steckbare Kabelanschlüsse RSES/RSSS.....	31
Schraubbare Kabelanschlüsse RSTI-58.....	32
Schraubbare Koppelstecker RSTI-CC -58.....	35
Schraubbare Metalloxid-Überspannungsableiter RSTI-58SA.....	37
Schraubbare Kabelanschlüsse RSTI-68.....	38
Schraubbare Koppelstecker RSTI-CC-68.....	39
Schraubbare Metalloxid-Überspannungsableiter RSTI-68-SA.....	42
Schraubbare Kabelanschlüsse RSTI-x95x.....	43
Schraubbare Koppelstecker RSTI-CC -x95x.....	44
Innenkonus-Anschlusssystem RPIT.....	47

III. Muffen für Kunststoffkabel



Verbindungsmuffen

Für ungeschirmte Dreileiter-Kabel EPKJ/SMOE.....	52
Für geschirmte Dreileiter-Kunststoffkabel MXSU.....	53
Für geschirmte Dreileiter-Kunststoffkabel SXSU.....	55
Für geschirmte Einleiter-Kunststoffkabel MXSU.....	57
Für geschirmte Einleiter-Kunststoffkabel MXSU-T.....	59
Für geschirmte Einleiter-Kunststoffkabel SXSU.....	61

Abzweigmuffen

Für geschirmte Einleiter-Kunststoffkabel MXSB.....	63
--	----

Spannungsfeste Endmuffen

Endmuffen für Einleiter-Kunststoffkabel MXSE.....	64
---	----

Reparatur-Verbindungsmuffen

Für geschirmte Einleiter-Kunststoffkabel MXSU-L.....	65
--	----

IV. Muffen für papierisolierte Kabel



Übergangsmuffen

Papier- auf kunststoffisolierte Dreileiter-Kabel EPKJ/SMOE.....	70
Papierisolierte Dreileiter- auf kunststoffisolierte Einleiter-Kabel MXSU/SMOE.....	71
Papierisolierte Dreileiter- auf kunststoffisolierte Einleiter - Kabel EPKJ/SMOE.....	72
Papierisolierte Dreimantel- auf kunststoffisolierte Einleiter-Kabel MXSU/SMOE.....	73
Papierisolierte Dreimantel- auf kunststoffisolierte Einleiter-Kabel RPKJ/EPKJ/SMOE.....	74
Papierisolierte Einleiter- auf kunststoffisolierte Einleiter-Kabel MXSU/EPKJ/SMOE.....	75

Verbindungsmuffen

Gefüllte, für papierisolierte Dreileiter- Kabel EPKJ/SMOE.....	76
Gefüllte, für papierisolierte Dreileiter- Kabel EFSJ/SMOE.....	77
Papierisolierte Dreileiter-, Dreimantel- und Einleiter-Kabel EPKJ/EPKJ/SMOE.....	78

Reparatur-Verbindungsmuffen

Für papierisolierte Einleiter-und Dreileiter-Kabel.....	80
---	----

V. Überspannungsableiter



10 kA Metalloxid-Überspannungsableiter

Uc 3 - 41 kV HDA-MA/HDA-M.....	84
Uc 3 - 36 kV CPA/SPA/SPA-I.....	89
Uc 3 - 36 kV DA1.....	91

VI. Isolationssysteme



Isolationssysteme.....	100
Systemkomponenten.....	101
Schrumpfschläuche LVIT.....	102
Wärmeschrumpfendes Band LVBT.....	103
Schrumpfschläuche BBIT/BPTM.....	104
Schrumpffolie HVIS/HVBT.....	105
Selbstverschweißendes Band MVFT.....	106
Isolierstoffgehäuse.....	107
Rechtwinklige Isolierformteile und Stufenformteile.....	109
Öffnungsfähige Isolierschutzhauben.....	110
Vogelschutzhauben für Stützisolatoren in Mittelspannungsfreileitungen BCIC.....	111
Vogelschutzhauben für Abspannkette.....	115
Ringgitter für Isolatoren BISG.....	116
Isoliermanschette MVLC.....	117
Isolierumhüllung MVCC.....	118
Isolatoren.....	119

VII. Verbindungs-und Anschlusstechnik



Allgemeines.....	124
Schraubverbinder mit Abreißkopf BSM.....	126
Schraubkabelschuhe mit Abreißkopf BLMT.....	127

VIII. Werkzeuge

Brennersystem FH 1630-S.....	130
Brennersystem FH 1630-PIE.....	132
Werkzeuge zur Kabelbearbeitung.....	134
Zubehör.....	139

TE Connectivity



TE Connectivity ist ein weltweit führendes Unternehmen im Bereich der Verbindungstechnologie mit einem Gesamtumsatz von 13 Milliarden USD. Das Unternehmen entwickelt und fertigt Produkte auf dem Gebiet der elektronischen und elektrischen Verbindungstechnik für global führende Industriebereiche. Dazu gehören zum Beispiel Automobilindustrie, Energiewirtschaft, Breitbandkommunikationstechnik, Konsumindustrie, Medizintechnik, Luft- und Raumfahrtindustrie sowie die Verteidigungstechnik.

Das dauerhafte Engagement von TE Connectivity bei der Herstellung innovativer und ausgereifter Produkte hilft unseren Kunden, ihren Bedarf nach höherer Energieeffizienz, ausfallsicheren Verbindungen und wachsender Produktivität zu decken. Mit nahezu 90.000 Mitarbeitern weltweit schafft TE Connectivity Verbindungslösungen, auf die jederzeit Verlass ist.

TE Energy



TE Energy ist mit über 3.000 Mitarbeitern und mehr als 10.000 Kunden ein wichtiger Unternehmensbereich innerhalb des TE Connectivity Konzerns. Wir liefern eine Vielzahl an Produkten für zuverlässige Verbindungslösungen, angefangen bei der Energieerzeugung, über die Energieverteilung bis hin zum Endverbraucher.

Raychem wie auch die anderen Produktmarken der Energy - Sparte stehen seit Jahrzehnten für hervorragende Qualität und bewährte Betriebssicherheit. TE Energy ist mit Vertriebsmitarbeitern in über 50 Ländern und Fertigungsstätten auf 5 Kontinenten vertreten.

Unsere Produktlinien

- Kabelgarnituren und Zubehör
- Verbindungs- und Anschlusstechnik
- Isolatoren und Isoliermaterial
- Überspannungsableiter
- Schaltanlagen-Ausrüstungen
- Straßenbeleuchtungsartikel
- Mess- und Prüfgeräte

Forschung und Entwicklung

An 14 verschiedenen Entwicklungszentren rund um die Welt betreiben wir die systematische Forschung und Weiterentwicklung unserer Produkte. Dabei findet ein großer Teil aller Entwicklungsprojekte für den Bereich der Kabelgarnituren in der Firmenzentrale in Ottobrunn (Deutschland) statt, die neben einem komplett ausgestatteten Hochspannungslabor auch Materiallabore sowie einen eigenen Werkzeugbau beherbergt. Elektro-, Chemie- sowie Mechanik - Wissenschaftler arbeiten in bereichsübergreifenden Entwicklungsteams eng zusammen, um unsere Produkte ständig zu verbessern und neue Trends zu setzen. Für Normprüfungen und Lebensdauertests stehen weitere Testeinrichtungen zur Verfügung.

Globale Kompetenz

50 Jahre Erfahrung mit Raychem Kabelgarnituren ist eine der Stärken von TE Energy und gleichzeitig ein großer Wettbewerbsvorteil für unsere Kunden. Die Materialeigenschaften von Raychem Produkten haben sich im Laufe der Jahre in vielen Installationen außerordentlich gut bewährt und so auch den stärksten elektrischen, thermischen sowie anspruchsvollen Umgebungsbedingungen erfolgreich Stand gehalten.

Unsere Standorte



Alle hier genannten Standorte verfügen über die Bereiche Entwicklung, Fertigung, Produktmanagement, Lager und Versand. Sie können auf eine langjährige Erfahrung zurückblicken und eine große Kompetenz vorweisen. Alle Standorte sind nach ISO 9001 und ISO 14001 zertifiziert.

Ottobrunn bei München, die weltweite Zentrale von TE Energy

Der Standort mit seinen ca. 700 Mitarbeitern hat für den Bereich Energietechnik eine besondere Bedeutung. Hier wird intensiv Entwicklungs- und Forschungsarbeit betrieben. Es befindet sich hier zudem die größte Produktionsstätte von TE Energy für Warmschrumpfschläuche. In Ottobrunn werden auch Formteile aus Silikonwerkstoffen sowie Profile und Bänder für die elektrische Energieversorgung gefertigt. Mit Komponenten aus anderen TE Connectivity Produktionsstätten werden in Ottobrunn komplette montagefertige Kits zusammengestellt. Von einem leistungsstarken Lager- und Logistikzentrum aus erfolgt der Versand in alle Welt.



Axicom Wohlen, Schweiz

Unser Standort 60 km südöstlich von Zürich gelegen beschäftigt ca. 250 Mitarbeiter auf einer fast 20.000 Quadratmeter großen Betriebsfläche. Spezialisiert ist dieses Unternehmen auf die Entwicklung und Produktion von Hochspannungsprodukten bis 380 kV. Das sind beispielsweise Isolatoren und Isolierteile für Anwendungen bei Trafos, Schalter etc. Bedingt durch den sehr hohen Spannungsbereich der Produkte wird hier größtenteils Wert auf einen besonders hohen Ausstattungsstandard gelegt.



Gevrey - Chambertin, Frankreich

Die ca. 280 Mitarbeiter dieses Standorts, der 30 km südlich von Dijon entfernt ist, befassen sich schwerpunktmässig mit den Themen: Verbinder und Armaturen für Nieder-, Mittel- und Hochspannungs - Freileitungsnetze. Über einen besonders guten Ruf verfügen die dort entwickelten und gefertigten SIMEL Produkte: Armaturen für Umspannanlagen. Daneben kann man hier auch auf die große Bandbreite von Niederspannungs-Freileitungsverbindern hinweisen. Beiden Produkt-Linien gemeinsam ist das langjährige Entwicklungs- und Fertigungs - Know - how sowie das Innovationspotential.

Qualität- und Umweltschutzinformation



TE Connectivity Qualitäts- und Umweltmanagementsysteme

Die Zertifizierung der Energy Division Unternehmensstandorte in Deutschland und im internationalen Umfeld nach ISO 9001 und nach ISO 14001 unterstreicht unser fortwährendes Engagement für Qualität sowie unser ständiges Bemühen um schonenden Umgang mit den natürlichen Ressourcen bezüglich unserer Produkte und Prozesse.

Bei TE Connectivity sind die implementierten Management-Systeme für Qualität und Umwelt gelebte Prozesse und Mittel zur strukturierten kontinuierlichen Verbesserung. Das Null-Fehler-Ziel ist fester Bestandteil unserer Unternehmensgrundsätze und wird aktiv vorangetrieben.

Die Einhaltung gesetzlicher Vorschriften auf allen Ebenen ist nicht nur Ziel, sondern wird engmaschig über verschiedene Systeme sichergestellt und überwacht. Ein umfassendes Kennzahlensystem ist die Grundlage der jährlichen Managementreviews gemäß den Vorgaben unserer prozessorientierten Managementsysteme.

Standort Ottobrunn

- ISO 9001, Zertifikat Register-Nr.: KLN 0910226/A
- ISO 14 001, Approval Certificate No: KLN 0260021/A

Standort Wohlen

- ISO 9001:2008, Zertifikat Register-Nr.: 05-182-107
- ISO 14001:2004, Zertifikat Register-Nr.: 06-182-530
- ISO 18001:2007, Zertifikat Register-Nr.: 05-182-871
- SVTI, Zertifikat Register-Nr.: KIS.VZ.5200403

Standort Gevrey - Chambertin/Frankreich

- ISO 9001, Zertifikat Register - Nr.: QUAL/1992/726g
- ISO 14001, Approval Certificate - No.: ENV/2002/17630a

Qualität der Produkte, des Service und der Prozesse

Sämtliche Produkte der TE Connectivity Energy Division werden von Beginn an, beim Eintreffen des Rohmaterials bis zum Verlassen der Fabriken, als fertige Erzeugnisse umfassenden Prüfungen unterzogen. Darüber hinaus finden regelmäßige Qualifikationsprüfungen mit installierten Komponenten statt. Unsere Kunden können daher vollstes Vertrauen in die gelieferten Produkte, die erbrachten Dienstleistungen und die bereitgestellten Daten haben.



Verpackung und Transport der Produkte

Wir bemühen uns ständig, unsere Verpackungsmaterialien zu minimieren, ohne dass das Produkt Schaden nimmt. Entsprechend der Verpackungsverordnung können alle Materialien vor Ort entsorgt werden. Ausgewählte Transportunternehmen stellen sicher, dass die Ware in einwandfreiem Zustand beim Kunden ankommt. Die Qualitäts- und Umweltperformance dieser Transportunternehmen wird monatlich überwacht, um den Service-Level bezüglich Laufzeiten und Qualität konstant auf hohem Niveau zu halten.

Umweltgerechte Produktionsverfahren

Unsere Produktionsverfahren sind so gestaltet, dass die Umweltauswirkungen soweit wie möglich minimiert werden. Hierbei spielt die optimale Ausnutzung der eingesetzten Energie eine große Rolle. Die abgegebene Wärme der Produktionsmaschinen wird zum größten Teil benutzt, um über ein Wärmerückgewinnungsverfahren die Produktionshallen zu heizen. Dies trägt vor allem im Winter zu hohen Energieeinsparungen bei.



Wasser

Durch gezielte Maßnahmen haben wir in den letzten Jahren kontinuierlich unseren Wasserverbrauch reduziert, trotz gesteigerter Produktionszahlen.

Abfall

Durch ein schon vor Jahren eingeführtes Entsorgungskonzept zur Abfallminimierung haben wir Jahr für Jahr unseren Abfall reduziert, obwohl der Produktionsumfang gestiegen ist.

Recycling

Der größte Teil der an den Standorten erzeugten Abfälle wird recycelt, sei es direkt vor Ort, sei es als Brennstoff für ein Zementwerk oder es werden die Abfälle auf andere Weise in den Wirtschaftskreislauf zurückgeführt.

Raychem Kabelgarnituren



Raychem Produkte von TE Connectivity sind bekannt für ihre hohe Qualität, Zuverlässigkeit und Langlebigkeit. In vielen Bereichen wie zum Beispiel Kabelzubehör, Isolatoren, Überspannungsableitern und Vogelschutz sind Raychem Produktentwicklungen zum führenden Industriestandard geworden. Dennoch wird weitaus mehr verlangt, um im Energienetz auf Dauer erfolgreich eingesetzt zu werden. Unser jahrzehntelanges Engagement im Bereich der Forschung und Entwicklung hat uns in die Position versetzt, Produkte herstellen zu können, die die Anforderungen moderner Energienetze dauerhaft, ausfallsicher und effizient erfüllen.

Kabelgarnituren in verschiedenen Technologien

TE Energy bietet ein umfangreiches Portfolio von Raychem Kabelgarnituren und Zubehör für fast alle Kabeltypen an. Das Produktspektrum reicht dabei sogar bis in den Hochspannungsbereich hinein. Die meisten Energieversorger sowie viele Industriezweige wie zum Beispiel Bergbau, Marine, Hochsee und Kernenergie setzen auf Raychem Energiekabelzubehör. Unsere Produkte wurden entwickelt, um extremen Umgebungsbedingungen sowie einem hohen Grad an Verschmutzung über die gesamte Lebensdauer der Installation erfolgreich standzuhalten und einen sicheren Betrieb zu gewährleisten. Dabei spielt es keine Rolle, ob ihr Einsatz in Freileitungen oder im Boden vergraben erfolgt.

Die Raychem Produktlinien enthalten unter anderem Endverschlüsse für den Innen- und Außenbereich, Verbindungs- und Abzweigmuffen als auch universelle Isolationslösungen sowie Abdichtungs- und Reparatursysteme zur Anwendung in Kabelnetzwerken. Zugeschnitten auf die jeweiligen Einsatzbereiche bieten wir auch die passende Technologie an. Dazu gehören Warmschrumpf-, Kaltschrumpf-, Vergussstoff- und Gel - Produkte. Basierend auf unserer langjährigen Erfahrung in der Material- und Anwendungstechnologie können wir immer das richtige Produkt für eine einfache und sichere Installation entsprechend den Anforderungen anbieten.

Test und Qualifikation



TE Energy Kabelzubehör entspricht den international gültigen Standards IEC, CENELEC und IEEE sowie den lokal gültigen Normen BS, CSN, GOST, MSZ, PN STN, STR, VDE usw. soweit anwendbar.

Relevante Standards, nach denen geprüft wird:

EN 50393:2006

Prüfverfahren und Prüfanforderungen für die Garnituren von Verteilerkabeln mit einer Nennspannung von 0,6/1,0 (1,2) kV.

HD629.1.S2:2006

Prüfverfahren für Starkstromkabelgarnituren mit einer Nennspannung von 3,6/6 (7,2) kV bis zu 20,8/36 (42) kV.

Teil 1: Kabel mit extrudierter Kunststoffisolierung.

HD629.2.S2:2006

Prüfverfahren für Starkstromkabelgarnituren mit einer Nennspannung von 3,6/6 (7,2) kV bis zu 20,8/36 (42) kV.

Teil 2: Kabel mit Papierisolierung.



EN 61442:2006

Prüfverfahren für Starkstromkabelgarnituren mit einer Nennspannung von $U_o/U (U_m)$ 3,6/6 (7,2) kV – 20,8/36 (42) kV.



Definition Nennspannung

$U_o/U (U_m)$ wie in IEC und CENELEC angegeben:

- U_o = die Kabel-Nennspannung zwischen Leiter und metallener Umhüllung oder Erde
- U = die Kabel-Nennspannung zwischen den Außenleitern bei Drehstrom
- U_m = die maximal zulässige Spannung nach IEC

Hinweis:

Bei Gleichstromsystemen dürfen Kabel mit $U_o/U = 0,6/1$ kV verwendet werden, deren höchste Betriebsspannung Leiter/Leiter 1,8 kV oder Leiter/Erde 0,9 kV nicht überschreitet.

Spannungsebenen:

TE Energy prüft Kabelgarnituren und Zubehör nach den entsprechenden Vorgaben in den Spannungsebenen 0,6/1,0 (1,2) kV; 3,6/6 (7,2) kV; 6/10 (12) kV; 8,7/15 (17,5) kV; 12/20 (24) kV; 18/30 (36) kV; 20,8/38,5 (42) kV und bei Bedarf auch darüber.

10 kV/20 kV/30 kV Kunststoffkabel - Daten DIN VDE 0276 Teil 620 A2

Leiter (mm ²)	Leiter Aderisolation		Kabelmantel					Aderisolation		Kabelmantel			Aderisolation		Kabelmantel		
	Min.	Max.	6/10 (kV)					12/20 (kV)			18/30 (kV)						
RM			Min.	Max.	Min.	Max.	LD Max.	Min.	Max.	Min.	Max.	LD Max.	Min.	Max.	Min.	Max.	LD Max.
1 x 25	5,6	6,5	13,7	15,2	22,0	27,0	29,0	17,9	19,4	26,0	31,0	33,0	-	-	-	-	-
1 x 35	6,6	7,5	14,8	16,3	23,0	28,0	30,0	19,0	20,5	27,0	32,0	34,0	24,0	25,5	32,0	37,0	38,0
1 x 50	7,7	8,6	16,0	17,5	24,0	29,0	31,0	20,2	21,7	28,0	33,0	35,0	24,5	26,7	32,0	38,0	40,0
1 x 70	9,3	10,2	17,7	19,2	26,0	31,0	33,0	21,9	23,4	30,0	35,0	37,0	26,2	28,4	34,0	40,0	42,0
1 x 95	11,0	12,0	18,9	20,8	26,0	32,0	34,0	23,5	25,0	31,0	36,0	38,0	27,8	30,0	35,0	41,0	43,0
1 x 120	12,5	13,5	20,1	22,8	28,0	34,0	36,0	24,3	27,0	32,0	38,0	40,0	29,3	32,0	37,0	43,0	45,0
1 x 150	13,9	15,0	21,6	24,3	29,0	35,0	37,0	25,8	28,5	33,0	39,0	41,0	30,8	33,5	38,0	44,0	46,0
1 x 185	15,5	16,8	23,2	25,9	31,0	37,0	39,0	27,4	30,1	35,0	41,0	43,0	32,4	35,1	40,0	46,0	48,0
1 x 240	17,8	19,2	25,7	28,4	33,0	39,0	41,0	29,9	32,6	38,0	44,0	46,0	34,9	37,6	42,0	48,0	50,0
1 x 300	20,0	21,6	28,4	30,4	36,0	41,0	43,0	31,9	34,6	40,0	46,0	48,0	36,9	39,6	45,0	51,0	53,0
1 x 400	22,9	24,6	31,6	33,6	40,0	45,0	47,0	35,1	37,8	43,0	49,0	51,0	40,1	42,8	48,0	54,0	56,0
1 x 500	25,7	27,6	34,4	36,2	43,0	48,0	50,0	37,9	40,6	46,0	52,0	54,0	42,6	45,6	51,0	57,0	59,0
1 x 630*	29,3	32,5	38,0	40,0	47,0	52,0	54,0	41,0	44,0	56,0	62,0	64,0	47,2	49,2	56,0	61,0	62,0
1 x 800*	33,0	37,0	-	-	-	-	-	43,9	46,9	58,5	62,0	64,0	-	-	-	-	-

*	Kein Normkabel
LD max.:	Längswasserdichte Kabel

Isolierwanddicke	6/10 kV	12/20 kV	18/30 kV
Nennwert (mm)	3,40	5,50	8,00
Mittelwert (mm)	3,40	5,50	8,00
Mindestwert (mm)	2,96	4,85	7,10

Anmerkung:

Durch zusätzliche Anforderungen an die Adergeometrie (Durchmesser über der äußeren Leitschicht und Differenz zwischen dem größten und dem kleinsten Wert der Isolierwanddicke) sollen Probleme mit der Schäl- und Montagetechnik vermieden werden. Nach dem Schälen kann ein Unterschreiten der in den Tabellen angegebenen Mindestwerte für den Durchmesser über der Isolierung um max. 1 mm bzw. des geforderten Mindestwertes für die Isolierwanddicke um wenige Zehntelmillimeter sicherheitstechnisch als unbedenklich angesehen werden





Kapitel I

Endverschlüsse

Endverschlüsse

für ungeschirmte Dreileiter-Kunststoffkabel

Dreileiter-Kunststoffkabel MEV.....	12
Dreileiter-Kunststoffkabel EPKT.....	13

Endverschlüsse für geschirmte Dreileiter-Kunststoffkabel

Dreileiter-Kunststoffkabel IXSU/OXSU.....	14
---	----

Endverschlüsse für geschirmte Einleiter-Kunststoffkabel

Einleiter-Kunststoffkabel IXSU/OXSU.....	17
Einleiter-Kunststoffkabel MVTI/MVTO.....	20

Endverschlüsse für ungeschirmte Dreileiter - Kunststoffkabel MEV

Für Motoranschlusskästen - $U_o/U (U_m)$ 3,6/6 (7,2) kV - 6/10 (12) kV

AUFBAU

- Die Endverschlüsse MEV bestehen im Wesentlichen aus wärmeschrumpfenden und kriechstromfesten Isolierteilen. Die 12 kV Ausführung enthält ein Feldsteuersystem. Der Erdanschluss des Kabels wird mittels eines lötfreien Erdanschlusssystems (Rollfeder und Erdungslitze) ausgeführt. Mit einer Zusatzgarnitur kann der Endverschluss bis über die Durchführungen der Phasenanschlüsse isoliert werden. Die Verwendung als normaler Innenraum - Endverschluss mit einer Aderlänge von 450 mm ist ebenfalls möglich



MONTAGE

- Die Kabelvorbereitung erfolgt in gewohnter Weise. Verarbeitung des Endverschlusses mit handelsüblichem Propangasbrenner. Spezialwerkzeuge sind nicht notwendig

KABEL

- Die hier beschriebenen Endverschlüsse dienen zum Einsatz an kunststoffisolierten 7,2 kV und 12 kV Kabeln wie zB. N(A)YFGY, N(A)YSY, N(A)YSEY, N(A)2XSEY, N(A)2XS2Y

Typ	Spannung U _{max} (kV)	Leiterquerschnitt (mm ²)	Art.-Nr.
SMOE-60673 (MEV 3 x 35-70-6 kV*)	7,2	35-70	465877-000
SMOE-60674 (MEV 3 x 95-150-6 kV*)	7,2	95-150	532741-000
SMOE-60675 (MEV 3 x 185-240-6 kV*)	7,2	185-240	655597-000
SMOE-60820 (MEV 3 x 25-50-10 kV)	12	25-50	927297-000
SMOE-60819 (MEV 3 x 70-240-10 kV)	12	70-240	286187-000

* Material für lötfreien Erdanschluss enthalten

Zusatzgarnituren: Isolierkappen zur Isolierung der Anschlüsse 7,2 kV und 12 kV



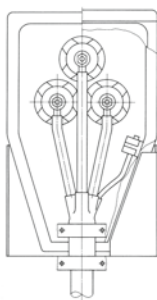
Typ	Spannung U _{max} (kV)	Leiterquerschnitt (mm ²)	Art.-Nr.
RSRB-4064	7,2	50-95	317789-005
RSRB-4066	7,2	120-300	975801-005
RSRB-4044	12	50-95	257141-005
RSRB-4046	12	120-300	718495-005

Kurze Bauweise* mit rechteckigen Isolierkappen

Typ	Spannung U _{max} (kV)	Leiterquerschnitt (mm ²)	Art.-Nr.
SMOE-63505	12	25-70	CB7680-005
SMOE-63506	12	70-240	A08782-005

* Aderlänge 290-450 mm

Lötfreie Erdanschlussgarnitur für bandgeschirmte 12 kV Kabel



Typ	Spannung U _{max} (kV)	Leiterquerschnitt (mm ²)	Art.-Nr.
EAKT-1674	12	16-70	023666-005
EAKT-1675	12	70-185	131613-005
EAKT-1676	12	95-240	958088-005

Lieferumfang

Endverschluss einschließlich Kleinmaterial und Montageanleitung, jedoch ohne Kabelschuhe. Die Zusatzgarnituren zur Isolierung der Anschlüsse sowie zum Erdanschluss bandgeschirmter 12 kV Kabel müssen gesondert bestellt werden.

Prüfungen

Die Endverschlüsse MEV entsprechen der Raychem Spezifikation PPS 3013 und erfüllen somit die Anforderungen aller wesentlichen nationalen und internationalen Vorschriften, wie zB. VDE, BS, IEC, CENELEC HD 629.1.

Endverschlüsse für ungeschirmte Dreileiter - Kunststoffkabel EPKT

Für Innenraum - $U_o/U (U_m)$ 3,6/6 (7,2) kV

AUFBAU

- Die Endverschlüsse EPKT bestehen im Wesentlichen aus wärmeschrumpfenden, kriechstromfesten und witterungsbestandigen Isolierteilen, zB. Aufteilkappe, Isolierschlauche und Isolatorschirme. Die Innenraumversion EPKT benötigt keine Isolatorschirme. Durch den großen Schrumpfbereich können mit einer Garnitur mehrere Kabelquerschnitte abgedeckt werden

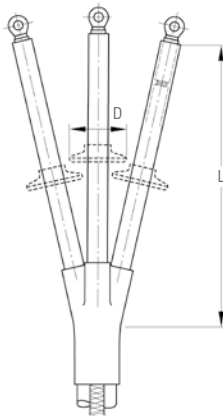
MONTAGE

- Die Kabelvorbereitung erfolgt in gewohnter Weise. Verarbeitung des Endverschlusses mit handelsüblichem Propangasbrenner. Spezialwerkzeuge sind nicht notwendig

KABEL

- Die hier beschriebenen Endverschlüsse dienen zum Einsatz an ungeschirmten, bewehrten und kunststoffisolierten Dreileiterkabeln 7,2 kV wie N(A)YFGY

Innenraum



Typ	Spannung U_{max} (kV)	Leiterquerschnitt (mm ²)	Abmessungen (mm) Mindestlänge L	Art.-Nr.
EPKT-7A3XI-U	7,2	16-50	290	360271-005
+ HVOT-32/10-A/U-4(S20)*	-	-	-	025297-000
EPKT-7B3XI-U	7,2	70-120	310	185571-005
+ HVOT-32/10-A/U-4(S20)*	-	-	-	025297-000
EPKT-7C3XI-U	7,2	150-240	320	549653-005
+ HVOT-38/12-A/U-4(S20)*	-	-	-	102371-000

* Aderisolierschlauch HVOT muss getrennt bestellt werden

Lieferumfang

Endverschluss einschließlich Kleinmaterial und Montageanleitung, jedoch ohne Kabelschuhe. Der kriechstromfeste Aderisolierschlauch HVOT muss zusätzlich bestellt werden. Mindestlänge beachten!

Prüfungen

Die 7,2 kV Endverschlüsse EPKT für kunststoffisolierte Dreileiterkabel entsprechen der Raychem Spezifikation PPS 3013 und erfüllen somit die Anforderungen aller wesentlichen nationalen und internationalen Vorschriften, wie zB. VDE, BS, IEC, CENELEC HD 629.1

Zusatzgarnituren: Lötfreie Erdanschlussgarnitur für flachdrahtbewehrte Kabel

Typ	Leiterquerschnitt (mm ²)	Art.-Nr.
SMOE-60805	16-95	460942-005
SMOE-60873	120-300	936553-005

Endverschlüsse für geschirmte Dreileiter - Kunststoffkabel IXSU/OXSU

Für Innenraum und Freiluft - $U_o/U (U_m)$ 6/10 (12) kV

AUFBAU

- Die Endverschlüsse IXSU - F/OXSU - F bestehen aus kriechstromfesten und witterungsbeständigen Wärmeschrumpfschläuchen mit Feldsteuerbelag, Schirmen, leitfähiger Aufteilkappe und leitfähigem Aderschutzschlauch. Die elektrische Feldglättung an der Absetzstelle der äußeren Leitschicht erfolgt mit gelbem Füllband und einem Feldsteuerbelag mit Dichtfunktion über dem Kabelschuh. Dieser Felsteuerbelag basiert auf einem Zinkoxid (ZnO). Die verbesserten elektrischen Steuereigenschaften erlauben es, die Feldsteuerbeschichtung im gesamten Endverschluss aufzutragen. Dadurch werden Einzelkomponenten zur Feldsteuerung und Abdichtung minimiert. Der besonders große Schrumpfbereich der verwendeten Komponenten ermöglicht es, mit einer Garnitur mehrere Kabelquerschnitte abzudecken. Die Innenraumversion IXSU - F benötigt keine Schirme
- Hochstromfeste Endverschlüsse bis 125 kA EPKT: Eine „Überkopf - Montage“ der Freiluftendverschlüsse ist durch Umdrehen der Schirme möglich. Die Kabelvorbereitung erfolgt in gewohnter Weise. Verarbeitung des Endverschlusses mit handelsüblichem Propangasbrenner. Spezialwerkzeuge sind nicht notwendig

KABEL

- ♦ Die hier beschriebenen Endverschlüsse dienen zum Einsatz an kunststoff - isolierten 12 kV Dreileiter - Kabeln wie zB. N(A)YSY, N(A)YSEY, N(A)2XS₂Y, N(A)2XS₂Y, N(A)2XSEY

Innenraumendverschlüsse für drahtgeschirmte Kabel



Typ	Spannung U _{max} (kV)	Leiterquerschnitt (mm ²)	Aderlänge max. (mm)	Aderlänge min. (mm)	Art.-Nr.
IXSU-F3311*	12	16-35	450	320	609815-005
IXSU-F3321*	12	25-70	450	320	975845-005
IXSU-F3331*	12	95-240	450	320	931779-005
IXSU-F3341*	12	240-500	450	320	681745-005
IXSU-F3314*	12	16-35	1200	320	492379-005
IXSU-F3324*	12	25-70	1200	320	186727-005
IXSU-F3334*	12	95-240	1200	320	843829-005
IXSU-F3344*	12	240-500	1200	320	278157-005

* Lötfreie Erdungsgarnitur für bandgeschirmte Kabel, siehe Seite 15

Freiluftendverschlüsse für drahtgeschirmte Kabel

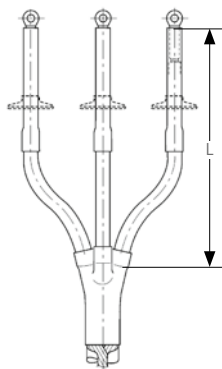


Typ	Spannung U _{max} (kV)	Leiterquerschnitt (mm ²)	Aderlänge max. (mm)	Aderlänge min. (mm)	Ader-Ø (mm)	Art.-Nr.
OXSU-F3311*	12	16-35	450	320	76	648313-005
OXSU-F3321*	12	25-70	450	320	85	924109-005
OXSU-F3331*	12	95-240	450	320	95	114825-005
OXSU-F3341*	12	240-500	450	320	115	619691-005
OXSU-F3314*	12	16-35	1200	320	76	652785-005
OXSU-F3324*	12	25-70	1200	320	85	462641-005
OXSU-F3334*	12	95-240	1200	320	95	447699-005
OXSU-F3344*	12	240-500	1200	320	115	Auf Anfrage

* Lötfreie Erdungsgarnitur für bandgeschirmte Kabel, siehe Seite 15

Hochstromfeste Endverschlüsse (125 kA) für Innenräume

Typ	Spannung U _{max} (kV)	Leiterquerschnitt (mm ²)	Aderlänge (mm)	Art.-Nr.
EPKT-17C3XIH1-T18	12	95-240	450	380859-005
EPKT-17C3XIH5-T18-DE01	12	95-240	1500	CP7289-000

Lötfreie erdungsgarnituren für bandgeschirmte Kabel

L = Aderlänge

Typ	Leiterquerschnitt (mm ²)	Art.-Nr.
EAKT-1674	16-70	023666-005
EAKT-1675	70-185	131613-005
EAKT-1676	95-240	958088-005
EAKT-1677	240-400	Auf Anfrage

Montage

Die Kabelvorbereitung erfolgt in gewohnter Weise. Verarbeitung des Endverschlusses mit handelsüblichem Propangasbrenner. Spezialwerkzeuge sind nicht notwendig.

Lieferumfang

Endverschluss und Montageanleitung, jedoch ohne Kabelschuhe.

Prüfungen

Die 12 kV Endverschlüsse IXSU-F/OXSU-F für kunststoffisolierte Dreileiter-Kabel entsprechen der Raychem Spezifikation PPS 3013 und erfüllen somit die Anforderungen aller wesentlichen nationalen und internationalen Vorschriften, wie zB. VDE, BS, IEC, CENELEC HD 629.1.

Endverschlüsse für geschirmte Dreileiter - Kunststoffkabel IXSU/OXSU

Für Innenraum und Freiluft - $U_o/U (U_m)$ 12/20 (24) kV

AUFBAU

- Die Endverschlüsse IXSU-F/OXSU-F bestehen aus kriechstromfesten und witterungsbeständigen Wärmeschrumpfschläuchen mit Feldsteuerbelag, Schirmen, leitfähiger Aufteilkappe und leitfähigem Aderschuttschlauch. Die elektrische Feldglättung an der Absetzstelle der äußeren Leitschicht erfolgt mit gelbem Füllband und einem Feldsteuerbelag mit Dichtfunktion über dem Kabelschuh. Dieser Feldsteuerbelag basiert auf einem Zinkoxid (ZnO). Die verbesserten elektrischen Steuereigenschaften erlauben es, die Feldsteuerbeschichtung im gesamten Endverschluss aufzutragen. Dadurch werden Einzelkomponenten zur Feldsteuerung und Abdichtung minimiert. Der besonders große Schrumpfbereich der verwendeten Komponenten ermöglicht es, mit einer Garnitur mehrere Kabelquerschnitte abzudecken. Die Innenraumversion IXSU-F benötigt keine Schirme
- Eine „Überkopf - Montage“ der Freiluftendverschlüsse ist durch Umdrehen der Schirme möglich. Die Kabelvorbereitung erfolgt in gewohnter Weise. Verarbeitung des Endverschlusses mit handelsüblichem Propangasbrenner. Spezialwerkzeuge sind nicht notwendig

KABEL

- Die hier beschriebenen Endverschlüsse dienen zum Einsatz an kunststoffisolierten 12 kV Dreileiter - Kabeln wie zB. N(A)YSY, N(A)YSEY, N(A)2XS_Y, N(A)2XS_{2Y}, N(A)2XSEY

Innenraumendverschlüsse für drahtgeschirmte Kabel



Typ	Spannung U _{max} (kV)	Leiterquerschnitt (mm ²)	Aderlänge max. (mm)	Aderlänge min. (mm)	Art.Nr.
IXSU-F5311	24	10-25	450	360	Auf Anfrage
IXSU-F5321	24	25-50	450	360	971921-005
IXSU-F5331	24	70-185	450	360	454059-005
IXSU-F5341	24	185-400	450	360	Auf Anfrage
IXSU-F5324	24	25-50	1200	360	197315-005
IXSU-F5334	24	70-185	1200	360	613651-005
IXSU-F5344	24	185-400	1200	360	Auf Anfrage

* Lötfreie Erdungsgarnituren für bandgeschirmte Kabel siehe Seite 17

Freiluftendverschlüsse für drahtgeschirmte Kabel



Typ	Spannung U _{max} (kV)	Leiterquerschnitt (mm ²)	Aderlänge max. (mm)	Aderlänge min. (mm)	Art.Nr.
OXSU-F5311	24	10-25	700	360	Auf Anfrage
OXSU-F5321	24	25-50	700	360	Auf Anfrage
OXSU-F5331	24	70-185	700	360	Auf Anfrage
OXSU-F5341	24	185-400	450	360	Auf Anfrage
OXSU-F5324	24	25-50	1200	480	893465-005
OXSU-F5334	24	70-185	1200	480	442835-005
OXSU-F5344	24	185-400	1200	480	Auf Anfrage

* Lötfreie Erdungsgarnituren für bandgeschirmte Kabel siehe Seite 17

Endverschlüsse für geschirmte Einleiter - Kunststoffkabel IXSU/OXSU

Für Innenraum und Freiluft - $U_o/U (U_m)$ 6/10 (12) kV - 20,8/36 (42) kV

AUFBAU

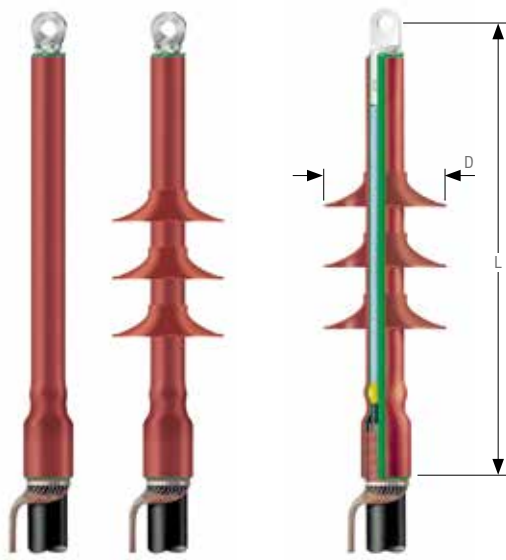
- Die IXSU-F/OXSU-F Endverschlüsse bestehen aus einem kriechstromfesten und witterungsbeständigen Wärmeschrumpfschlauch mit Feldsteuerbelag, Schirmen sowie kriechstromfestem und witterungsbeständigem Dichtmittel zur hermetischen Abdichtung der Endverschlüsse am Kabelmantel und am Kabelschuh. Die elektrische Feldglättung an der Absetzstelle der äußeren Leitschicht erfolgt mit gelbem Füllband und einem Feldsteuerbelag mit Dichtfunktion über dem Kabelschuh. Dieser Feldsteuerbelag basiert auf einem Zinkoxid (ZnO). Die verbesserten elektrischen Steuereigenschaften erlauben es, die Feldsteuerbeschichtung im gesamten Endverschluss aufzutragen. Dadurch werden die Einzelkomponenten zur Feldsteuerung und Abdichtung minimiert. Die Innenraumversion IXSU-F benötigt keine Isolatorschirme, und der schlanke Aufbau gestattet den Einbau in Kompakt - Schaltanlagen auch bei beengten Verhältnissen. Die Endverschlüsse können bei Bedarf gebogen eingesetzt werden

MONTAGE

- Eine „Überkopf - Montage“ ist durch Umdrehen der Schirme möglich. Die Kabelvorbereitung erfolgt in gewohnter Weise. Verarbeitung des Endverschlusses mit handelsüblichem Propangasbrenner. Spezialwerkzeuge sind nicht notwendig

KABEL

- Die hier beschriebenen Endverschlüsse dienen zum Einsatz an kunststoffisolierten, geschirmten 12 kV, 24 kV, 36 kV und 42 kV Einleiter - Kabeln mit PVC und PE-Außenmantel nach VDE 0271 und VDE 0273, wie zB. N(A)YSY, N(A)2YSY, N(A)2XSY, N(A)2XS(F)2Y oder TGL 200-1750/08, wie zB. N(A)2YHCaY, N(A)2YHCuY, N(A)2YHCa2Y, N(A)2YHCu2Y



Lieferumfang

Endverschlüsse (1 Satz = 3 Stück), Kleinmaterial, Montageanleitung, optional mit Kabelschuhen.

Prüfungen

Die 12 kV, 24 kV, 36 kV und 42 kV Endverschlüsse IXSU-F/OXSU-F für kunststoffisolierte Einleiter-Kabeln wurden nach CENELEC HD 629 S1: 1986 (VDE 0278 Teil 629-1) geprüft und erfüllen somit die Anforderungen aller wesentlichen nationalen und internationalen Vorschriften, wie zB. VDE, BS, IEC.

Innenraum inklusive Schraubkabelschuhe für die Leiterverbindung



Typ	Spannung U _{max} (kV)	Leiterquerschnitt (mm ²)	Ø Bohrung Schraubkabelschuh (mm)	Abmessungen L (mm)		Art.-Nr.
				L max*	D	
IXSU-F3121-ML-1-13	12	25-95	13	335		CF6349-005
IXSU-F3131-ML-4-13	12	95-240	13	340		CF6351-005
IXSU-F3141-ML-6-17	12	185-400	17	350		CF6354-005
IXSU-F3151-ML-7-17	12	500-630	17	370		CF6379-005
IXSU-F3151-ML-7-21	12	500-630	21	370		Auf Anfrage
IXSU-F5121-ML-1-13	24	25-95	13	335		CF6362-005
IXSU-F5131-ML-4-13	24	95-240	13	340		CF6364-005
IXSU-F5131-ML-4-17	24	95-240	17	340		CF6365-005
IXSU-F5131-ML-5-17	24	120-300	17	340		CF9790-005
IXSU-F5141-ML-6-13	24	185-400	13	350		CF6366-005
IXSU-F5141-ML-6-17	24	185-400	17	350		CF6367-005
IXSU-F5151-ML-7-17 -DE01	24	500-630	17	370		CS1144-000
IXSU-F5151-ML-7-21	24	500-630	21	370		Auf Anfrage
IXSU-F6131-ML-2-13	36	35-120	13	500		Auf Anfrage
IXSU-F6141-ML-4-13	36	150-240	13	500		Auf Anfrage
IXSU-F6141-ML-5-13	36	120-300	13	500		CF6369-005
IXSU-F6141-ML-6-13	36	185-400	13	500		CF6371-005
IXSU-F6151-ML-7-17	36	500-630	17	500		CF6388-005

* Abmessungen L = maximale Länge bei DIN-Kabelschuhen

Freiluft inklusive Schraubkabelschuhe für die Leiterverbindung



Typ	Spannung U _{max} (kV)	Leiterquerschnitt (mm ²)	Ø Bohrung Schraubkabelschuh (mm)	Abmessungen (mm)		Anzahl der Schirme	Art.-Nr.
				L max*	D		
OXSU-F3111-ML-1-13	12	25-35	13	322	75	1	Auf Anfrage
OXSU-F3121-ML-1-13	12	25-95	13	325	85	1	CF6195-005
OXSU-F3131-ML-4-13	12	95-240	13	340	95	1	CF6198-005
OXSU-F3141-ML-6-17-DE06	12	185-400	17	350	115	1	CY7330-000
OXSU-F3151-ML-7-17	12	500-630	17	370	135	1	CF6205-005
OXSU-F5121-ML-1-13	24	25-95	13	465	85	3	Auf Anfrage
OXSU-F5131-ML-4-13-DE01	24	95-240	13	480	95	3	CR4421-000
OXSU-F5131-ML-4-17	24	95-240	17	480	95	3	Auf Anfrage
OXSU-F5141-ML-6-13	24	185-400	13	490	115	3	Auf Anfrage
OXSU-F5141-ML-6-17	24	185-400	17	490	115	3	CF6243-005
OXSU-F5151-ML-7-17-DE06	24	500-630	17	500	135	3	CY7350-000
OXSU-F6131-ML-2-13-DE06	36	35-120	13	530	115	4	CY7331-000
OXSU-F6141-ML-5-13	36	150-300	13	550	135	4	CF6262-005
OXSU-F6141-ML-6-17	36	185-400	17	550	135	4	CF6247-005
OXSU-F6151-ML-7-17	36	500-630	17	570	135	4	Auf Anfrage
OXSU-F6151-ML-7-21	36	500-630	21	570	135	4	Auf Anfrage

* Abmessungen L = maximale Länge bei DIN-Kabelschuhen

Innenraum - geeignet für Press- oder Schraubkabelschuhe für die Leiterverbindung



Typ	Spannung U _{max} (kV)	Leiterquerschnitt (mm ²)	Abmessungen L (mm)	Art.-Nr.
IXSU-F3111	12	10-35	325	508493-005
IXSU-F3121	12	25-95	335	489269-005
IXSU-F3131	12	95-240	340	097105-005
IXSU-F3141	12	240-500	350	422037-005
IXSU-F3151	12	500-630	370	565915-005
IXSU-F3161	12	800-1200	500	F11994-005
IXSU-F5121	24	25-70	365	552897-005
IXSU-F5131	24	70-240	380	086833-005
IXSU-F5141	24	185-400	390	675377-005
IXSU-F5151	24	400-630	370	000877-005
IXSU-F5161	24	800-1200	500	F01490-005
IXSU-F6131	36	50-120	470	161622-005
IXSU-F6141	36	150-400	490	353774-005
IXSU-F6151	36	500-800	510	362020-005
IXSU-F7131	42	50-120	500	Auf Anfrage
IXSU-F7141	42	150-300	500	D83429-005
IXSU-F7151	42	400-500	500	Auf Anfrage

* Abmessungen L = maximale Länge bei DIN - Kabelschuhen

Freiluft - geeignet für Press- oder Schraubkabelschuhe für die Leiterverbindung



Typ	Spannung U _{max} (kV)	Leiterquerschnitt (mm ²)	Abmessungen L (mm)		Anzahl der Schirme	Art.-Nr.
			L max*	D		
OXSU-F3111	12	10-35	322	75	1	921513-005
OXSU-F3121	12	25-95	325	85	1	674179-005
OXSU-F3131	12	95-240	340	95	1	170347-005
OXSU-F3141	12	240-500	350	115	1	572329-005
OXSU-F3151	12	500-630	370	135	1	057101-005
OXSU-F3161	12	800-1200	500	135	1	Auf Anfrage
OXSU-F5121	24	25-70	465	85	3	294997-005
OXSU-F5131	24	70-240	480	95	3	403451-005
OXSU-F5141	24	185-400	490	115	3	529965-005
OXSU-F5151	24	400-800	500	135	3	074061-005
OXSU-F5161	24	1000-1200	500	135	3	Auf Anfrage
OXSU-F6131	36	50-120	530	115	4	744068-005
OXSU-F6141	36	150-400	550	135	4	353920-005
OXSU-F6151	36	500-800	570	135	4	848596-005
OXSU-F7131	42	50-120	560	115	4	Auf Anfrage
OXSU-F7141	42	150-300	560	135	4	458916-005
OXSU-F7151	42	400-500	560	135	4	Auf Anfrage

* Abmessungen L = maximale Länge bei DIN-Kabelschuhen

Endverschlüsse für geschirmte Einleiter - Kunststoffkabel MVTI/MVTO

Für Innenraum und Freiluft mit Schraubkabelschuhe - $U_o/U (U_m)$ 6/10 (12) kV - 18/30 (36) kV

AUFBAU

- Der Endverschlusskörper besteht aus hochwertigem Silikonkautschuk mit ausgezeichneter Witterungsbeständigkeit, Kriechstromfestigkeit und hohem Isoliervermögen. Der Feldsteuerkonus ist in den Endverschluss integriert. Die Endverschlüsse eignen sich für Innenraum- und Freiluftanwendungen unter verschiedensten klimatischen Bedingungen. Die MVTI/MVTO Endverschlüsse sind für dreifach extrudierte Kunststoffkabel bis 36 kV ausgelegt

VORTEILE

- Hervorragende Witterungs-, UV- und Ozonbeständigkeit
- Chemikalienbeständig
- Schimmelresistent
- Hervorragende elektrische Eigenschaften, wie Kriechstromfestigkeit und hohe Durchschlagfestigkeit
- Wasserabweisend
- Selbstverlöschend
- Temperaturbeständiges Silikon (-55°C bis +180°C)
- Dauerelastisch, mit geringem Zugverformungsrest
- Unbegrenzt lagerfähig
- Rückverfolgbarkeit der Bauelemente über Losnummern

KABEL

- Die hier beschriebenen Endverschlüsse dienen zum Einsatz an kunststoffisolierten, geschirmten 12 kV, 24 kV und 36 kV Einleiter-Kabeln mit PVC- und PE-Außenmantel nach VDE 0271 und VDE 0273, wie zB. N(A)YSY, N(A)2YSY, N(A)2XSY, N(A)2XS(F)2Y oder nach TGL 200-1750/08, wie zB. N(A)2YHCaY, N(A)2YHCuY, N(A)2YHCa2Y, N(A)2YHCu2Y



Leistungsmerkmale

- Einteiliger Endverschluss mit integrierter geometrischer Feldsteuerung
- Geeignet für Sechskantpressung sowie Schraubtechnik entsprechend IEC 61238
- Inklusive Scharubkabelschuhe für Leiter- und Schirmverbindung
- Kompaktes Design
- Langer Kriechweg, nach IEC 815
- Einfache Montage
- Kaum Abfall zur Entsorgung, kein Sondermüll
- Geprüft nach CENELEC HD.629.1.S2:2006 und IEC 60502-4
- Hergestellt in einem ISO 9001 und ISO 14001 zertifizierten Betrieb

Lieferumfang

Jedes MVTI/MVTO-Kit enthält Endverschlusskörper, Schraubkabelschuhe für Leiter- und Schirmverbindung, Dichtungsbänder, Montage - Schutzbeutel aus Polyethylen, Silikonfett, Bindedraht und die Montageanleitung.

Prüfungen

Die Produkte wurden entsprechend CENELEC HD629.1.S2:2006 und IEC 60502-4 ausführlich getestet.

Innenraum inklusive Schraubkabelschuhe für die Leiter- und Schirmverbindung



Typ	Spannung U _{max} (kV)	Leiterquer- schnitt (mm ²)	Abmessungen L max. (mm)	Durchmesser über Leiterisolation (mm)	Art.-Nr.
MVTI-3121-ML-1-13-DE30	12	25-95	220	13,7-20,8	BM0463-000
MVTI-3121-ML-1-17-DE30	12	25-95	220	13,7-20,8	BM0464-000
MVTI-3131-ML-2-13-DE30	12	35-150	246	18,6-30,4	BM0465-000
MVTI-3131-ML-2-17-DE30	12	35-150	246	18,6-30,4	BM0466-000
MVTI-3131-ML-4-13-DE30	12	95-240(300)*	265	18,6-30,4	BM0467-000
MVTI-3131-ML-4-17-DE30	12	95-240(300)*	265	18,6-30,4	BM0468-000
MVTI-5121-ML-1-13-DE30	24	25-95	265	17,9-25,0	BM0469-000
MVTI-5121-ML-1-17-DE30	24	25-95	265	17,9-25,0	BM0470-000
MVTI-5131-ML-4-13-DE30	24	95-240(300)*	290	23,5-34,6	BM0471-000
MVTI-5131-ML-4-17-DE30	24	95-240(300)*	290	23,5-34,6	BM0472-000
MVTI-5131-ML-5-13-DE30	24	120-300**	285	24,3-34,6	BM0473-000
MVTI-5131-ML-5-17-DE30	24	120-300**	285	24,3-34,6	BM0474-000
MVTI-6121-ML-2-13-DE30	36	35-150	365	21,0-37,0	BM0475-000
MVTI-6121-ML-2-17-DE30	36	35-150	365	21,0-37,0	BM0476-000
MVTI-6131-ML-4-13-DE30	36	95-240	365	27,8-37,6	BM0477-000
MVTI-6131-ML-4-17-DE30	36	95-240	365	27,8-37,6	BM0478-000
MVTI-6141-ML-5-13-DE30	36	120-300	365	29,3-39,6	BM0479-000
MVTI-6141-ML-5-17-DE30	36	120-300	365	29,3-39,6	BM0480-000

Abmessungen L = maximale Länge bei DIN - Kabelschuhen
-13 = Loch für M12

* Das Kit ist für Al - Massivleiter mit einem Querschnitt von 300 mm² geeignet
-17 = Loch für M16

** Das Kit ist für mehrdrähtige Rundleiter mit einem Querschnitt von 300 mm² geeignet

Freiluft inklusive Schraubkabelschuhe für die Leiter- und Schirmverbindung



Typ	Spannung U _{max} (kV)	Leiterquerschnitt (mm ²)	Abmessungen L max. (mm)	Durchmesser über Leiterisolation (mm)	Art.-Nr.
MVTO-3121-ML-1-13-DE30	12	25-95	270	13,7-20,8	BM0483-000
MVTO-3121-ML-1-17-DE30	12	25-95	270	13,7-20,8	BM0484-000
MVTO-3131-ML-2-13-DE30	12	35-150	291	18,6-30,4	BM0485-000
MVTO-3131-ML-2-17-DE30	12	35-150	291	18,6-30,4	BM0486-000
MVTO-3131-ML-4-13-DE30	12	95-240(300)*	292	18,6-30,4	BM0487-000
MVTO-3131-ML-4-17-DE30	12	95-240(300)*	292	18,6-30,4	BM0488-000
MVTO-3131-ML-5-13-DE30	12	120-300**	292	18,6-30,4	BM0489-000
MVTO-5121-ML-1-13-DE30	24	25-95	350	17,9-25,0	BM0490-000
MVTO-5121-ML-1-17-DE30	24	25-95	350	17,9-25,0	BM0491-000
MVTO-5131-ML-4-13-DE30	24	95-240(300)*	372	23,5-34,6	BM0492-000
MVTO-5131-ML-4-17-DE30	24	95-240(300)*	372	23,5-34,6	BM0493-000
MVTO-5131-ML-5-13-DE30	24	120-300**	370	24,3-34,6	BM0494-000
MVTO-5131-ML-5-17-DE30	24	120-300**	370	24,3-34,6	BM0495-000
MVTO-6131-ML-2-13-DE30	36	95-150	656	24,0-33,5	BM0496-000
MVTO-6131-ML-2-17-DE30	36	95-150	656	24,0-33,5	BM0497-000
MVTO-6131-ML-4-13-DE30	36	95-240	657	27,8-37,6	BM0498-000
MVTO-6131-ML-4-17-DE30	36	95-240	657	27,8-37,6	BM0499-000
MVTO-6141-ML-5-13-DE30	36	120-300	655	29,3-39,6	BM0500-000
MVTO-6141-ML-5-17-DE30	36	120-300	655	29,3-39,6	BM0501-000

Abmessungen L = maximale Länge bei DIN - Kabelschuhen
-13 = Loch für M12

* Das Kit ist für Al - Massivleiter mit einem Querschnitt von 300 mm² geeignet
-17 = Loch für M16

** Das Kit ist für mehrdrähtige Rundleiter mit einem Querschnitt von 300 mm² geeignet

Innenraum - für Presskabelschuhe geeignet

Typ	Spannung U _{max} (kV)	Leiterquerschnitt (mm ²)	Durchmesser über Leiterisolation (mm)	Art.-Nr.
MVTI-3121	12	25-95	13,7-20,8	CH9992-005
MVTI-3131	12	95-240	18,6-30,4	CH9994-005
MVTI-5121	24	25-95	17,9-25,0	CP0823-005
MVTI-5131	24	95-300	23,5-34,6	CP0821-005
MVTI-6121	36	35-150	24,0-33,5	CP0839-005
MVTI-6141	36	95-400	27,8-42,8	Auf Anfrage

Freiluft - für Presskabelschuhe geeignet

Typ	Spannung U _{max} (kV)	Leiterquerschnitt (mm ²)	Durchmesser über Leiterisolation (mm)	Art.-Nr.
MVTO-3121	12	25-95	13,7-20,8	CX3676-005
MVTO-3131	12	95-240	18,6-30,4	CP0837-005
MVTO-3141	12	300	18,6-30,4	CP1019-005
MVTO-5121	24	25-95	17,9-25,0	CP0878-005
MVTO-5131	24	95-300	23,5-34,6	CP0871-005
MVTO-6141	36	95-400	27,8-42,8	Auf Anfrage



Kapitel II

Anschlusssysteme

Ungeschirmte Kabelanschlüsse

Isolierte schraubbare Kabelanschlüsse RICS.....	26
10 kA Metalloxid-Überspannungsableiter RDA.....	28
Kabelanschlüsse RCAB.....	29
Schraubbare Kabelanschlüsse RUTI-58.....	30

Geschirmte Kabelanschlüsse

Steckbare Kabelanschlüsse RSES/RSSS.....	31
Schraubbare Kabelanschlüsse RSTI-58.....	32
Schraubbare Koppelstecker RSTI-CC -58.....	35
Schraubbare Metalloxid-Überspannungsableiter RSTI-58SA.....	37
Schraubbare Kabelanschlüsse RSTI-68.....	38
Schraubbare Koppelstecker RSTI-CC-68.....	39
Schraubbare Metalloxid-Überspannungsableiter RSTI-68-SA.....	42
Schraubbare Kabelanschlüsse RSTI-x95x.....	43
Schraubbare Koppelstecker RSTI-CC -x95x.....	44
Innenkonus-Anschlusssystem RPIT.....	47

Isolierte schraubbare Kabelanschlüsse RICS

630 A - $U_o/U (U_m)$ 6/10 (12) kV bis 12/20 (24) kV

AUFBAU

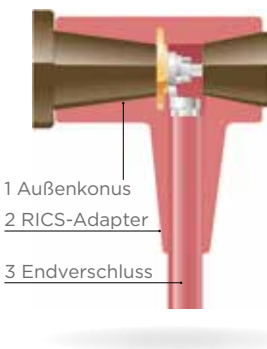
- Dickwandiger Isolierkörper aus einem hochwertigen Elastomer mit Dichtflächen über dem Endverschluss, dem Geräte-Anschlusskonus und einem Verschlussstopfen. Die elektrische Verbindung wird über einen M 16 - Anschlussbolzen und den DIN - Kabelschuh des Endverschlusses hergestellt
- Lieferumfang:
Isolierkörper, Verschlussstopfen, M 16-Anschlussbolzen, Kleinmaterial und Montageanleitung
- Einfach im Gebrauch:
Zugriff zum Leiter durch Entfernen des Verschlussstopfens
- Die Anwendung der RICS Kabelanschlüsse als Doppelanschluss auf Anfrage

PRÜFUNGEN

- In einem umfangreichen Prüfprogramm wurde, in Anlehnung an VDE 0278 Teil 6, die Funktionstüchtigkeit dieser Anslusstechnik nachgewiesen. Dabei kamen unterschiedliche Kabel und Geräteanschlusssteile zum Einsatz

MERKMALE

- ♦ Mit dem RICS - Adapter - System können Sie Ihre SF6-Lastschaltanlage mit jedem Kabel direkt anschließen weil es für jedes Kabel passende Endverschlüsse gibt und die Adapter zu den genormten Geräteanschlusssteilen mit Außenkonus für nahezu alle auf dem deutschen Markt angebotenen Schaltanlagen passen (für waagerechten und senkrechten Anschluss)
- ♦ Im Zusammenhang mit den bewährten PolyGarde Metalloxid-Überspannungsableitern mit Kunststoffgehäuse bieten wir auch Adapter für den gemeinsamen Anschluss von Überspannungsableiter und Endverschluss an SF6 - Anlagen an
- ♦ Diese Kabelsteckteile gewähren einen hermetisch isolierten und überflutungssicheren Anschluss des Endverschlusses an SF6-isolierten Schaltanlagen mit 400/630A Außenkonus-Geräteanschlusssteil entsprechend EN 50181. Zur Gewährleistung der Berührungssicherheit ist der Anschlussraum der Anlage entsprechend abzuschotten. Für Durchführungen mit Steckanschluss steht eine modifizierte Ausführung zur Verfügung



1 Außenkonus
2 RICS-Adapter
3 Endverschluss

Kabelanschlüsse für kunststoffisolierte Kabel an SF6 - Anlagen



Typ	Spannung U_{max} (kV)	Leiterquerschnitt (mm ²)	Kabeltyp	Vormontierter Endverschluss	Art.-Nr.
RICS-5113*	12	25-50	Dreileiter-Kunststoffisolierte Kabel	IXSU-F 12 kV	635966-005
RICS-5123*	12	70-150			555340-005
RICS-5133**	12	185-240			753072-005
RICS-5143****	12	300			892434-005
RICS-5113* + ***	12	25-50	Einleiter-Kunststoffisolierte Kabel	IXSU-F 12 kV	635966-005
RICS-5123*	12	70-150			555340-005
RICS-5133**	12	185-240			753072-005
RICS-5143****	12	300			892434-005
RICS-5123*	24	25-70	Einleiter-Kunststoffisolierte Kabel	IXSU-F 24 kV	555340-005
RICS-5133**	24	95-185			753072-005
RICS-5143****	24	240-300			892434-005

Kabelanschlüsse für kunststoffisolierte Kabel mit Anschluss für Überspannungsableiter Typ RDA an SF6 - Anlagen



Typ	Spannung U _{max} (kV)	Leiterquerschnitt (mm ²)	Kabeltyp	Vormontierter Endverschluss	Art.-Nr.
RICS-5139****	12	185-240	Dreileiter-Kunststoffisolierte Kabel	IXSU-F 12 kV	229914-005
RICS-5149****	12	300			414371-005
RICS-5139****	12	185-240	Einleiter-Kunststoffisolierte Kabel	IXSU-F 12 kV	229914-005
RICS-5149****	12	300			414371-005
RICS-5139****	24	185-240	Einleiter-Kunststoffisolierte Kabel	IXSU-F 24 kV	229914-005
RICS-5149****	24	300			414371-005

*	Kabelschuhe mit 13 mm Bohrung verwenden
**	Werden Kabelschuhe mit 13 mm Bohrung eingesetzt, dann muss der Garniturenbezeichnung -12 angefügt werden
***	Nur IXSU-F Anwendung möglich
**	Kabelschuhe mit 17 mm Bohrung verwenden
**	Lösungen für kleinere Querschnitte auf Anfrage

Zubehör



Typ	Beschreibung	Art.-Nr.
RICS-5002-50-24	Prüfadapter Normalversion L = 290 mm	537542-000
RICS-5002-50-25	Prüfadapter Verlängerte Version L = 390 mm	214231-000
RICS-5009-50-22	Blindstopfen, passend zu RICS 5139 bzw. RICS 5149 auf Anfrage	455845-000

10 kA Metalloxid - Überspannungsableiter RDA

630 A - $U_o/U (U_m)$ 6/10 (12) kV bis 12/20 (24) kV für RICS Kabelanschlüsse

AUFBAU

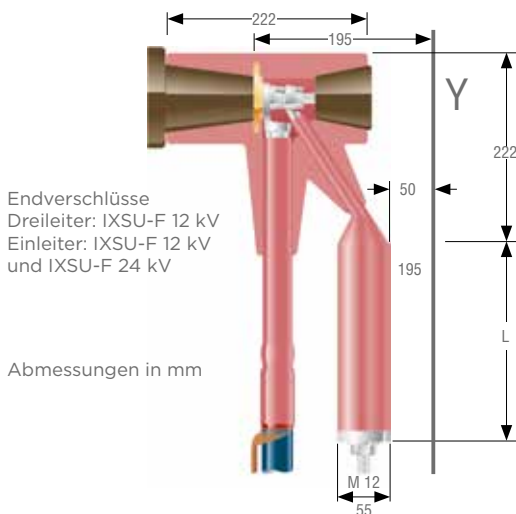
- Aufbau:
Zinkoxid - Überspannungsableiter mit Kunststoffgehäuse
- Technische Daten:
Nenn-Ableitstoßstrom: 10 kA
IEC 99-4, VDE 0675 Teil 4
Leitungsentladungsklasse 1
Hochstoßstrom: 4/10 μ s: 100 kA
Energieaufnahmevermögen bei:
Hochstoßstrom: 5,3 kJ/kV Uc
Rechteckstoßstrom: 2,6 kJ/kV Uc
- Zur Verwendung mit Kabelsteckteil RICS, für SF6-isolierte Anlagen mit DIN-Außenkonus (M16)

PRÜFUNGEN

- Der Überspannungsableiter RDA wurde zusammen mit dem Anschlussystem RICS mit verschiedenen SF6-Anlagen typegeprüft

MERKMALE

- ♦ Der Überspannungsableiter Typ RDA gestattet zusammen mit dem Anschlussystem RICS, den hermetisch isolierten Anschluss und den Schutz von SF6-isolierten Lastschaltanlagen. Die Isolierhülle besteht aus einem vernetzten Polymer mit hervorragenden elektrischen Eigenschaften. Die Kunststoffhülle ist mit den Metalloxidscheiben ohne Luftspalt verbunden, wodurch keine Druckentlastung erforderlich ist. Der Ableiter entspricht der Klasse 10 kA und ist für alle im Mittelspannungsbereich üblichen Bemessungsspannungen erhältlich. Der Ableiter besitzt einen integrierten Anschluss, welcher bei der Montage in die zusätzliche Öffnung des RICS Teils eingeführt und danach mit dem M16-Anschlussbolzen desselben verschraubt wird. Eine Trennung bei Kabelprüfungen ist leicht möglich. Diese kompakte und wirtschaftliche Lösung macht den Einsatz von Ableitern in Schaltanlagen meist ohne oder nur mit geringfügiger Änderung der vorhandenen Anschlussräume möglich



Typ	Dauerspannung Uc (kV)	Länge L (mm)	Gewicht (kg)	Art.-Nr.
RDA-06	6	138	1,0	116683-000
RDA-09	9	168	2,0	327983-000
RDA-12	12	200	2,2	549103-000
RDA-15	15	299	2,8	017685-000
RDA-18	18	329	3,1	937029-000
RDA-21	21	361	3,4	211513-000
RDA-24	24	393	3,6	881859-000

Isolierte Kabelanschlüsse RCAB

630 A - $U_o/U (U_m)$ 6/10 (12) kV bis 12/20 (24) kV

AUFBAU

- Anwenderfreundlich – Der große Anwendungsbereich und die einfache Installation ohne Verwendung von Klebstoffen bzw. Wärmeschrumpfkomponten bieten eine hohe Flexibilität in der Anwendung und die Möglichkeit einer unkomplizierten Demontage des Kabelanschlusses

MONTAGE

- Die leichte Montage wird durch ein neu entwickeltes flexibles Elastomer Formteil möglich, das die Form eines Balges bei 12 kV Anwendung hat und bei 24 kV zylindrisch ist. Der Adapter wird auf dem fertig montierten Endverschluss geparkt. Nach dem Anschluss des Endverschlusses an der SF6 - Durchführung wird der Kabelanschluss über den Außenkonus der Durchführung bzw. der installierten Durchmesseranpassung geschoben

MERKMALE

- ♦ In Erweiterung unseres isolierten Anschlussystems zum Anschluss von papier- und kunststoffisolierten Mittelspannungskabeln an SF6 - Schaltanlagen ist ein lösbarer, gerader Kabelanschluss entwickelt worden. Nach der Montage eines unserer Endverschlüsse auf dem Ein- oder Dreileiterkunststoffkabel bzw. dem papierisolierten Gürtelkabel ist ein einfacher und schneller Anschluss an geraden SF6-Durchführungen mit Außenkonus möglich



Typ	Spannung U_{max} (kV)	Leiterquerschnitt (mm ²)	Kabeltyp	Vormontierter Endverschluss	Art.-Nr.
RCAB-4120	12	35-400	Kunststoffkabel	IXSU-F/MVTI	479055-005
RCAB-4120	12	50-400	Papierisolierte Kabel	EPKT/SMOE	479055-005
RCAB-5120	24	35-300	Kunststoffkabel	IXSU-F/MVTI	322439-005

Zubehör



Typ	Beschreibung	Art.-Nr.
EXRM-1366	Universalschraube	527427N001

Ungeschirmte, schraubbare Kabelanschlüsse RUTI-58

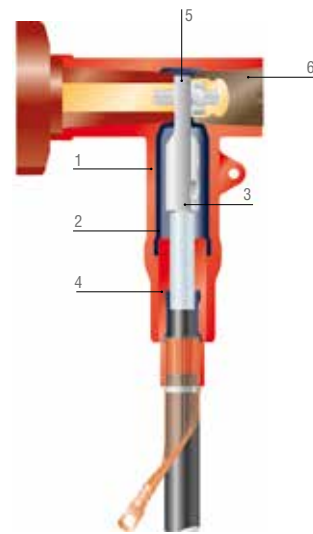
630 A (1250 A) U_o / U (U_m) bis 12/20 (24) kV

AUFBAU/KONSTRUKTION

- Steckteil (1)
Das Steckteil wird aus hochisolierendem Silikonkautschuk gefertigt
- Innerer Leitschicht (2)
Die leitende, innere Schicht aus Silikonkautschuk wird als Faradayscher Käfig um den Schraub- oder Presskabelschuh ausgeführt und verhindert Teilentladungen
- Schraubkabelschuh (3)
Speziell entwickelte Schraubkabelschuhe mit Scherkopfbolzen für den Anschluss von Aluminium- oder Kupfer - Leiterkabeln (DIN-Presskabelschuhe auf Anfrage)
- Feldsteuerkörper (4)
Steuert das elektrische Feld an der Aderschirmkante. Die Montage eines luftisolierten Endverschlusses wird nicht benötigt. Der Feldsteuerkörper ist so ausgelegt, dass sich eine Mantelprüfung ohne Demontage des Steckers leicht durchführen lässt
- Anschluss - Gewindebolzen (5)
Ein spezieller Gewindebolzen mit Federscheibe und Sechskantmutter sorgt für einen guten elektrischen und mechanischen Kontakt mit dem Geräteanschlussteil
- Rückseitiger Verschlussstopfen (6)
Zugriff zum Leiter durch Entfernen des Verschlussstopfens

MERKMALE

- ♦ Die Isolierung des Steckers aus hochmodifiziertem Silikonkautschuk zeichnet sich durch hohe elektrische Festigkeit und Bruchdehnung sowie schwere Entflammbarkeit aus
- ♦ Der Kabelanschluss RUTI-58 ist für Durchführungen (Typ „C“) 630/1250 A nach CENELEC HD506 S1, EN 50180 und EN 50181 ausgelegt
- ♦ Der kompakte Aufbau erlaubt den Einsatz von Doppel-T-Anschlüssen in Kabelanschlussräumen SF6 isolierten Lastschaltanlagen aller namhaften Hersteller. RSTI-CC-58 Koppelvariante auf Anfrage erhältlich
- ♦ Breites Anwendungsspektrum für Kabelquerschnitte von 25 bis 300 mm² mit Schraubtechnik (Presstechnik auf Anfrage)
- ♦ Der Kabelanschluss RUTI-58 kann während der Kabelmantelprüfung montiert bleiben



Typ	Spannung U_{max} (kV)	Leiterquerschnitt (mm ²)	Ausführung	Durchmesser über Leiterisolation (mm)	Art.-Nr.
RUTI-5851	12	35-95	Für Al- oder Cu-Leiter	12,7-25,0	a.A.
RUTI-5852	12	95-120	Für Al- oder Cu-Leiter	12,7-25,0	a.A.
RUTI-5853	12	95-240	Für Al- oder Cu-Leiter	17,0-32,6	a.A.
RUTI-5854	12	150-240	Für Al- oder Cu-Leiter	21,3-34,6	a.A.
RUTI-5855	12	185-300	Für Al- oder Cu-Leiter	21,3-34,6	a.A.
RUTI-5851	24	35-70	Für Al- oder Cu-Leiter	12,7-25,0	a.A.
RUTI-5853	24	95-185	Für Al- oder Cu-Leiter	17,0-32,6	a.A.
RUTI-5854	24	95-240	Für Al- oder Cu-Leiter	21,3-34,6	a.A.
RUTI-5855	24	185-300	Für Al- oder Cu-Leiter	21,3-34,6	a.A.

Prüfungen

Die Prüfanforderungen nach CENELEC HD 629.1 S2 und VDE 0278 Teil 629-1 sowie anderer nationaler Vorschriften werden in vollem Umfang erfüllt.

Achtung!

Alle gezeigten Anwendungen benötigen mechanische Abstützung, entsprechend der geforderten Kurzschlussfestigkeit.

Anwendungsbereich

Ungeschirmte und leicht lösbare Raychem RUTI-58 Kabelanschlüsse gewähren einen hermetisch isolierten und überflutungssicheren Anschluss von ein- und dreidrähtigen Kunststoffkabeln mit gasisolierten Mittelspannungsschaltanlagen und anderen Geräten, in denen Durchführungen (Typ „C“) für 630 A bzw. 1250 A bis $U_m = 24$ kV gemäß EN 50181 zum Einsatz kommen. In den Kabelanschlüssen aus hochmodifiziertem Silikonkautschuk ist eine geometrische Feldsteuerung integriert. RUTI-58 ist gleichermaßen für den Innen- und Außenbereich geeignet. Mit einem Steckerteil und drei Feldsteuerteilen wird ein breiter Anwendungsbereich für Kabelquerschnitte von 25 bis 300 mm² abgedeckt. Bei der Montage werden nach der Kabelvorbereitung erst der Feldsteuerkörper und dann der geschirmte Steckerkörper einfach aufgeschoben. Diese beiden Komponenten können in nahezu jeder Lage installiert werden. Zur Gewährleistung der Berührungssicherheit ist der Anschlussraum der angeschlossenen Anlage entsprechend abzuschotten. Alle Garnituren beinhalten die benötigten Kabelschuhe sowie Kleinteile für die Montage. Es wird kein Spezialwerkzeug benötigt.

Geschirmte steckbare Kabelanschlüsse RSES/RSSS

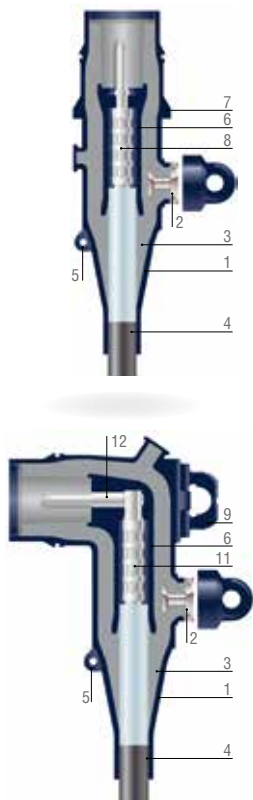
250 A - $U_o/U (U_m)$ 6/10 (12) kV bis 12/20 (24) kV

AUFBAU/KONSTRUKTION

- Geschirmter Kabelanschluss (1)
Eine mind. 3 mm dicke äußere Leitschicht ist mit dem EPDM - Isolierkörper des Steckers fest verschweißt
- Kapazitiver Prüfpunkt (2)
Zur Prüfung der Spannungsfreiheit des Systems, auch zur Phasenabstimmung geeignet. Elektrisch geschützt durch eine leitfähige Abdeckkappe
- Integrierte Feldsteuerung (3)
- Leitfähige Kabeleinführung (4)
Ein 25 mm langes leitfähiges Ende stellt eine Verbindung zur äußeren Leitschicht des Kabels her
- Erdungsanschluss (5)
Erdanschluss für die äußere Leitschicht des Steckers
- Innere Leitschicht (6)
Ein leitfähiger innerer Einsatz stellt einen „Faradayschen Käfig“ um den Pressanschluss her und verhindert Oberflächenentladung bei Nennspannung
- Befestigungsnase (7)
Einfache Installation mit einer Halteschelle und zwei Schrauben
- Pressanschlussbolzen (8) mit Kontaktstift zur Stromführung
- Zugauge (9)
- Kontaktstift (10)
Geprüfte verzinnte Kupferelektrode. Ein Sechskantschlüssel wird mit jeder Garnitur geliefert, um den Kontaktstift mit dem Presskabelschuh zu verschrauben
- Presskabelschuh (11) zum Anschluss von Kupfer- bzw. Aluminiumleitern

MERKMALE

- ♦ Der geschirmte Kabelanschluss Typ RSES bzw. RSSS dient zum Anschluss von geschirmten Einleiter - Kunststoffkabeln an Mittelspannungsgeräte bis 24 kV mit Außenkonus für 250 A (Typ „A“) gemäß EN 50181 (wie Transformatoren, Schaltanlagen, Motoren usw.)
- ♦ Hergestellt aus vernetztem EPDM und geschützt durch eine mit Erde verbundene leitfähige Abschirmung (Mindestwandstärke 3 mm), ist der Kabelanschluss von Raychem sowohl für Innenraum- als auch für Freiluftinstallationen geeignet. Der Schirmdrahtbereich wird mit einem Rayvolve Schlauch inkl. Mastik abgedichtet. Die Absetzmaße für alle Kabeldurchmesser sind bei RSSS und RSES gleich
- ♦ Raychems geschirmter Kabelanschluss ist mit einem kapazitiven Prüfkontakt ausgestattet, um die Spannungsfreiheit des Systems vor der Trennung festzustellen. Dieser Prüfkontakt ist durch eine leitfähige Abdeckkappe geschützt
- ♦ Zum Anschluss von Aluminium- bzw. Kupferleitern werden Pressanschlüsse angeboten, die nach VDE 0220 geprüft wurden. Nach der Kabelvorbereitung können die Steckerkörper mit Hilfe von Silikonfett ohne großen Kraftaufwand auf das Kabel aufgeschoben werden. Zusätzliche Haltebügel ermöglichen eine einfache Befestigung des Stecker-systems auf der Durchführung



Typ	Spannung U_{max} (kV)	Leiterquerschnitt (mm ²)	Ausführung	Durchmesser über Leiter-isolation (mm)	Art.-Nr.
RSES-5202-R	12	25	Winkelstecker	13,5 - 17,4	582081-005
RSES-5203-R	12	35	Winkelstecker	13,5 - 17,4	273369-005
RSES-5205-R	12	50	Winkelstecker	13,5 - 17,4	883169-005
RSES-5217-R	12	70	Winkelstecker	16,3 - 20,8	638535-005
RSES-5219-R	12	95	Winkelstecker	16,3 - 20,8	039975-005
RSES-5224-R	12	120	Winkelstecker	19,6 - 24,1	059489-005
RSSS-5202-R	12	25	Gerader Stecker	13,5 - 17,4	214993-005
RSSS-5203-R	12	35	Gerader Stecker	13,5 - 17,4	652059-005
RSSS-5205-R	12	50	Gerader Stecker	13,5 - 17,4	529193-005
RSSS-5217-R	12	70	Gerader Stecker	16,3 - 20,8	615433-005
RSSS-5219-R	12	95	Gerader Stecker	16,3 - 20,8	626883-005
RSES-5212-R	24	25	Winkelstecker	16,3 - 20,8	639055-005
RSES-5213-R	24	35	Winkelstecker	16,3 - 20,8	311181-005
RSES-5225-R	24	50	Winkelstecker	19,6 - 24,1	719771-005
RSES-5227-R	24	70	Winkelstecker	19,6 - 24,1	485479-005
RSES-5239-R	24	95	Winkelstecker	23,1 - 27,7	218883-005
RSES-5234-R	24	120	Winkelstecker	23,1 - 27,7	191711-005
RSSS-5213-R	24	35	Gerader Stecker	16,3 - 20,8	586557-005
RSSS-5225-R	24	50	Gerader Stecker	19,6 - 24,1	492815-005
RSSS-5227-R	24	70	Gerader Stecker	19,6 - 24,1	025953-005
RSSS-5229-R	24	95	Gerader Stecker	23,1 - 27,7	081173-005

Geschirmte, schraubbare Kabelanschlüsse RSTI-58

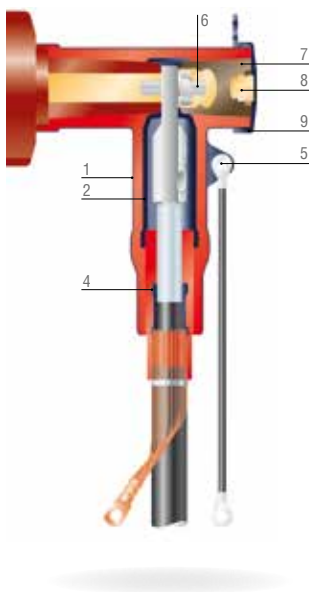
630 A/1250 A - $U_o/U (U_m)$ 6/10 (12) kV bis 12/20 (24) kV

AUFBAU/KONSTRUKTION

- Geschirmtes Steckteil (1) mit dünnwandiger, leitender, äußerer Abschirmung aus Silikonkautschuk, die fest mit der Isolierung aus Silikonkautschuk verbunden ist. Schraub- oder Presskabelschuh Speziell entwickelte DIN - Presskabelschuhe oder Schraubkabelschuhe mit Scherkopfbolzen für den Anschluss von Aluminium- oder Kupfer - Leiterkabeln
- Innere Leitschicht (2)
- Leitende innere Schicht aus Silikonkautschuk, die als Faradayscher Käfig um den Schraub- oder Presskabelschuh zusammen mit der äußeren Leitschicht Teilentladungen verhindert
- Feldsteuerkörper (4) Steuert das elektrische Feld an der Aderschirmkante. Die Isolierstrecke des Feldsteuerkörpers zwischen Kabel und Steckteilerde ist so ausgelegt, dass sich eine Mantelprüfung ohne Demontage des Steckers leicht durchführen lässt Steckteilerde und Schirmerdung trennen
- Erdungsaugle und Steckteilerde (5) Anschlusspunkt und Schirmleitung zur Erdung der Schirmung
- Anschluss - Gewindebolzen (6) Ein spezieller Gewindebolzen mit Federscheibe und Sechskantmutter sorgt für einen guten elektrischen und mechanischen Kontakt mit dem Geräteanschlusssteil
- Rückseitiger Verschlussstopfen mit kapazitivem Teiler (7) Abnehmbarer Verschlussstopfen mit kapazitivem Teiler
- Über den kapazitiven Prüfpunkt (8) lässt sich feststellen, ob der Anschluss unter Spannung steht; er kann auch zur Phasenzuordnung verwendet werden
- Leitende Abdeckkappe (9) Elektrische Schirmung und Schutzkappe für den Verschlussstopfen des Kabelanschlusses

MERKMALE

- ♦ Die Isolierung des Steckers aus hochmodifiziertem Silikonkautschuk zeichnet sich durch hohe elektrische Festigkeit und Bruchdehnung sowie schwere Entflammbarkeit aus
- ♦ Die dünnwandige, elektrisch leitfähige Außenhülle ist fest mit der Isolierung verbunden. Sie sorgt zusammen mit den inneren leitfähigen Teilen für eine kontrollierte Feldverteilung und stellt sicher, dass bei zufälliger Berührung eines im Betrieb befindlichen Anschlusses keine Personengefährdung entsteht. Der geschirmte Kabelanschluss RSTI-58 kann ohne metallische Kapselung oder Schottung verwendet werden
- ♦ Der Kabelanschluss RSTI-58 kann während der Kabelmantelprüfung montiert bleiben
- ♦ Der Kabelanschluss RSTI-58 ist für Durchführungen (Typ „C“) 630/1250 A nach CENELEC HD506 S1, EN 50180 und EN 50181 ausgelegt
- ♦ Der kompakte Aufbau erlaubt den Einsatz von Doppel-T-Anschlüssen in Kabelanschlussräumen der gebräuchlichsten SF6 isolierten Lastschaltanlagen bei dem 1250 A übertragen werden können (Kabelquerschnitte beachten)
- ♦ Breites Anwendungsspektrum für Kabelquerschnitte von 25 bis 300 mm²
- ♦ Leiteranschluss mit Schraub- oder Presskabelschuh
- ♦ Leicht zugänglicher Verschlussstopfen mit kapazitivem Spannungsteiler



Prüfungen

Die Prüfanforderungen nach CENELEC HD 629.1 S2 und VDE 0278 Teil 629-1 sowie anderer nationaler Vorschriften werden in vollem Umfang erfüllt.

Achtung!

Alle gezeigten Anwendungen benötigen mechanische Abstützung, entsprechend der geforderten Kurzschlussfestigkeit.

Anwendungsbereich

Geschirmte und leicht lösbare Raychem RSTI-58 Kabelanschlüsse sind für die Verbindung von ein- und dreiadrigen Kunststoffkabeln mit gasisolierten Mittelspannungsschaltanlagen und anderen Geräten ausgelegt, in denen Durchführungen (Typ „C“) für 630 A bzw. 1250 A als ertüchtigte Version bis $U_m = 24$ kV gemäß EN 50181 zum Einsatz kommen. Die Kabelanschlüsse aus hochmodifiziertem Silikonkautschuk weisen eine dünnwandige äußere Abschirmung auf, die über eine Schirmleitung geerdet wird. Sie sind gleichermaßen für den Innen- und Außenbereich geeignet. Mit einem Steckerteil und zwei Feldsteuerteilen wird ein breiter Anwendungsbereich für Kabelquerschnitte von 25 bis 300 mm² abgedeckt. Bei der Montage werden nach der Kabelvorbereitung erst der Feldsteuerkörper und dann der geschirmte Steckerkörper einfach aufgeschoben. Diese beiden Komponenten können in nahezu jeder Lage installiert werden. Alle Garnituren beinhalten entweder Mehrbereichs- Schraub- oder DIN - Presskabelschuhe, die zum Aufbau des RSTI-58 Kabelsteckteils passen.

Kabelanschlüsse mit DIN - Presskabelschuhen



Typ	Spannung U _{max} (kV)	Leiterquerschnitt (mm ²)	Ausführung	Durchmesser über Leiterisolation (mm)	Art.-Nr.
RSTI-5810	12	25	Für AL-Leiter	12,7-23,4	CL9986-005
RSTI-5811	12	35	Für AL-Leiter	12,7-23,4	CL9988-005
RSTI-5812	12	50	Für AL-Leiter	12,7-23,4	CM0005-005
RSTI-5813	12	70	Für AL-Leiter	12,7-23,4	CL9989-005
RSTI-5814	12	95	Für AL-Leiter	12,7-23,4	CL9990-005
RSTI-5815	12	120	Für AL-Leiter	12,7-23,4	CL9991-005
RSTI-5826	12	150	Für AL-Leiter	21,3-34,6	CL9993-005
RSTI-5827	12	185	Für AL-Leiter	21,3-34,6	CL9994-005
RSTI-5828	12	240	Für AL-Leiter	21,3-34,6	CL9995-005
RSTI-5829	12	300	Für AL-Leiter	21,3-34,6	CL9996-005
RSTI-5830	12	25	Für Cu-Leiter	12,7-23,4	CM0006-005
RSTI-5831	12	35	Für Cu-Leiter	12,7-23,4	CL9997-005
RSTI-5832	12	50	Für Cu-Leiter	12,7-23,4	CL9998-005
RSTI-5833	12	70	Für Cu-Leiter	12,7-23,4	CL9999-005
RSTI-5834	12	95	Für Cu-Leiter	12,7-23,4	CM0002-005
RSTI-5835	12	120	Für Cu-Leiter	12,7-23,4	CM0003-005
RSTI-5846	12	150	Für Cu-Leiter	21,3-34,6	CM0379-005
RSTI-5847	12	185	Für Cu-Leiter	21,3-34,6	CM0380-005
RSTI-5848	12	240	Für Cu-Leiter	21,3-34,6	CM0007-005
RSTI-5849	12	300	Für Cu-Leiter	21,3-34,6	CM0008-005
RSTI-5810	24	25	Für AL-Leiter	12,7-23,4	CL9986-005
RSTI-5811	24	35	Für AL-Leiter	12,7-23,4	CL9988-005
RSTI-5812	24	50	Für AL-Leiter	12,7-23,4	CM0005-005
RSTI-5813	24	70	Für AL-Leiter	12,7-23,4	CL9989-005
RSTI-5824	24	95	Für AL-Leiter	21,3-34,6	CL9992-005
RSTI-5825	24	120	Für AL-Leiter	21,3-34,6	CM0004-005
RSTI-5826	24	150	Für AL-Leiter	21,3-34,6	CL9993-005
RSTI-5827	24	185	Für AL-Leiter	21,3-34,6	CL9994-005
RSTI-5828	24	240	Für AL-Leiter	21,3-34,6	CL9995-005
RSTI-5829	24	300	Für AL-Leiter	21,3-34,6	CL9996-005
RSTI-5830	24	25	Für Cu-Leiter	12,7-23,4	CM0006-005
RSTI-5831	24	35	Für Cu-Leiter	12,7-23,4	CL9997-005
RSTI-5832	24	50	Für Cu-Leiter	12,7-23,4	CL9998-005
RSTI-5833	24	70	Für Cu-Leiter	12,7-23,4	CL9999-005
RSTI-5844	24	95	Für Cu-Leiter	21,3-34,6	CM0376-005
RSTI-5845	24	120	Für Cu-Leiter	21,3-34,6	CM0378-005
RSTI-5846	24	150	Für Cu-Leiter	21,3-34,6	CM0379-005
RSTI-5847	24	185	Für Cu-Leiter	21,3-34,6	CM0380-005
RSTI-5848	24	240	Für Cu-Leiter	21,3-34,6	CM0007-005
RSTI-5849	24	300	Für Cu-Leiter	21,3-34,6	CM0008-005

Kabelschlüsse mit Schraubkabelschuhen



Typ	Spannung U _{max} (kV)	Leiterquerschnitt (mm ²)	Ausführung	Durchmesser über Leiterisolation (mm)	Art.-Nr.
RSTI-5851	12	35-95	Für Al- oder Cu-Leiter	12,7-23,4	CM0009-005
RSTI-5852	12	95-120	Für Al- oder Cu-Leiter	12,7-23,4	CM0010-005
RSTI-5853	12	95-240	Für Al- oder Cu-Leiter	17,0-32,6	CM0011-005
RSTI-5854	12	150-240	Für Al- oder Cu-Leiter	21,3-34,6	CM0012-005
RSTI-5855	12	185-300	Für Al- oder Cu-Leiter	21,3-34,6	CM0013-005
RSTI-5851	24	35-70	Für Al- oder Cu-Leiter	12,7-23,4	CM0009-005
RSTI-5853	24	95-185	Für Al- oder Cu-Leiter	17,0-32,6	CM0011-005
RSTI-5854	24	95-240	Für Al- oder Cu-Leiter	21,3-34,6	CM0012-005
RSTI-5855	24	185-300	Für Al- oder Cu-Leiter	21,3-34,6	CM0013-005

Geschirmte, schraubbare Koppelstecker RSTI-CC-58

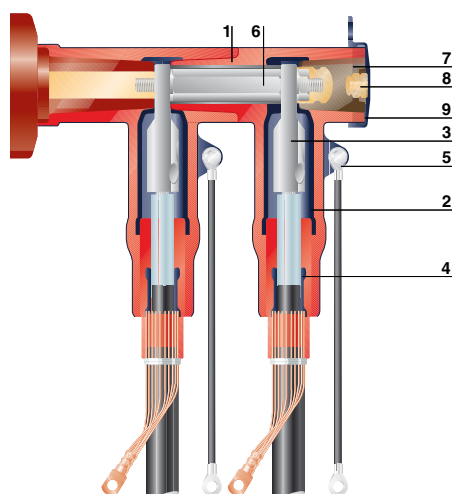
630 A/1250 A - $U_o/U (U_m)$ 6/10 (12) kV bis 12/20 (24) kV

AUFBAU/KONSTRUKTION

- Geschirmtes Steckteil (1) mit dünnwandiger, leitender, äußerer Abschirmung aus Silikonkautschuk, die fest mit der Isolierung aus Silikonkautschuk verbunden ist
- Innere Leitschicht (2)
Leitende innere Schicht aus Silikonkautschuk, die als Faradayscher Käfig um den Schraub- oder Presskabelschuh zusammen mit der äußeren Leitschicht Teilentladungen verhindert
- Schraub- oder Presskabelschuh (3)
Speziell entwickelte DIN - Presskabelschuhe oder Schraubkabelschuhe mit Scherkopfbolzen für den Anschluss von Aluminium- oder Kupfer - Leiterkabeln
- Feldsteuerkörper (4)
Steuert das elektrische Feld an der Aderschirmkante. Die Isolierstrecke des Feldsteuerkörpers zwischen Kabel und Steckteilerde ist so ausgelegt, dass sich eine Mantelprüfung ohne Demontage des Steckers leicht durchführen lässt. Dabei muss eine Trennung der Stecker- und Schirmerde vorgenommen werden
- Erdungsaug und Steckteilerde (5)
Anschlusspunkt und Schirmleitung zur Erdung der Schirmung
- Verbindungs - Gewindebolzen (6)
Ein spezieller Gewindebolzen mit Federscheibe und Sechskantmutter sorgt für einen guten elektrischen und mechanischen Kontakt mit dem bereits installierten Kabelanschlusstecker
- Rückseitiger Verschlussstopfen mit kapazitivem Teiler (7)
Abnehmbarer Verschlussstopfen mit kapazitivem Teiler
- Über den kapazitiven Prüfpunkt (8)
lässt sich feststellen, ob der Anschluss unter Spannung steht; er kann auch zur Phasenzuordnung verwendet werden
- Leitende Abdeckkappe (9)
Elektrische Schirmung und Schutzkappe für den Verschlussstopfen des Kabelanschlusses

MERKMALE

- ♦ Der geschirmte Koppelstecker wird mit dem rückwärtigen Ende des RSTI Basissteckers verbunden
- ♦ Die Isolierung des Koppelsteckers aus hochmodifiziertem Silikonkautschuk zeichnet sich durch hohe elektrische Festigkeit und Bruchdehnung sowie schwere Entflammbarkeit aus
- ♦ Die dünnwandige, elektrisch leitfähige Außenhülle ist fest mit der Isolierung verbunden. Sie sorgt zusammen mit den inneren leitfähigen Teilen für eine kontrollierte Feldverteilung und stellt sicher, dass bei zufälliger Berührung eines im Betrieb befindlichen Anschlusses keine Personengefährdung entsteht. Der geschirmte Kabelanschluss RSTI kann ohne metallische Kapselung oder Schottung verwendet werden
- ♦ Der geschirmte Koppelstecker RSTI-CC-58 kann während der Kabelmantelprüfung montiert bleiben
- ♦ Der Koppelstecker RSTI-CC-58 ist in Verbindung mit dem Kabelanschluss RSTI für Durchführungen (Typ „C“) 630/1250 A nach CENELEC HD506 S1, EN 50180 und EN 50181 ausgelegt. Im Parallelanschluss können über diese Verbindung 1250 A übertragen werden (Kabelquerschnitte beachten!)
- ♦ Die geringe Einbautiefe von 285 mm erlaubt den Einsatz von Doppel - Kabelanschlüssen in den gebräuchlichsten SF6 isolierten Lastschaltanlagen
- ♦ Das breite Anwendungsspektrum ist ausgelegt für Kabelquerschnitte von 25 bis 300 mm²
- ♦ Leiteranschluss mit Schraub- oder Presskabelschuh
- ♦ Leicht zugänglicher Verschlussstopfen mit kapazitivem Spannungsteiler



Prüfungen

Die Prüfanforderungen nach CENELEC HD 629.1 S2 und VDE 0278 Teil 629-1 sowie anderer nationaler Vorschriften werden in vollem Umfang erfüllt.

Achtung!

Alle gezeigten Anwendungen benötigen mechanische Abstützung, entsprechend der geforderten Kurzschlussfestigkeit.

Koppelstecker mit Schraubkabelschuhen

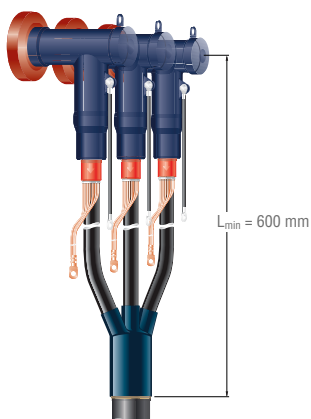


Typ	Spannung U _{max} (kV)	Leiterquerschnitt (mm ²)	Ausführung	Durchmesser über Leiterisolation (mm)	Art.-Nr.
RSTI-CC-5851	12	35-95	Für Al- oder Cu-Leiter	12,7-23,4	CM0094-005
RSTI-CC-5852	12	95-120	Für Al- oder Cu-Leiter	12,7-23,4	CM0095-005
RSTI-CC-5853	12	95-240	Für Al- oder Cu-Leiter	17,0-32,6	CM0096-005
RSTI-CC-5854	12	150-240	Für Al- oder Cu-Leiter	21,2-34,6	CM0097-005
RSTI-CC-5855	12	185-300	Für Al- oder Cu-Leiter	21,2-34,6	CM0099-005
RSTI-CC-5851	24	35-70	Für Al- oder Cu-Leiter	12,7-23,4	CM0094-005
RSTI-CC-5853	24	95-185	Für Al- oder Cu-Leiter	17,0-32,6	CM0096-005
RSTI-CC-5854	24	95-240	Für Al- oder Cu-Leiter	21,2-34,6	CM0097-005
RSTI-CC-5855	24	185-300	Für Al- oder Cu-Leiter	21,2-34,6	CM0099-005

RSTI-58/RSTI-CC-58 - Zubehör



Typ	Spannung U _{max} (kV)	Leiterquerschnitt	Beschreibung	Art.-Nr.
RSTI-68TR	-	-	Prüfadapter Länge 310 mm	CN9357-005
RSTI-68TRL	-	-	Prüfadapter Länge 460 mm	CN9356-005
RSTI-68TRA	-	-	Prüfadapter Paket, bestehend aus 2 x RSTI-68TR und 1x RSTI-68TRL	CN9358-005
RSTI-68TP	-	-	Endabschluss	CS9958-000
RSTI-68EA20	-	-	Erdungsadapter Kugel Ø 20 mm	CS8406-005
RSTI-68EA25	-	-	Erdungsadapter Kugel Ø 25 mm	CS8405-005
RSTI-N66RC	-	-	Spannungsfeste Verschlusskappe für Durchführung Typ C	CF8214-000
RSTI-TRF01	12	25-150	Aufteilungsgarnitur für kunststoffisolierte Dreileiterkabel ohne Bewehrung	CF9505-005
RSTI-TRF02	12	95-300	Aufteilungsgarnitur für kunststoffisolierte Dreileiterkabel ohne Bewehrung	CF9506-005
RSTI-TRF01	24	25-95	Aufteilungsgarnitur für kunststoffisolierte Dreileiterkabel ohne Bewehrung	CF9505-005
RSTI-TRF02	24	95-300	Aufteilungsgarnitur für kunststoffisolierte Dreileiterkabel ohne Bewehrung	CF9506-005



Geschirmte, schraubbare Metalloxid - Überspannungsableiter RSTI-58SA

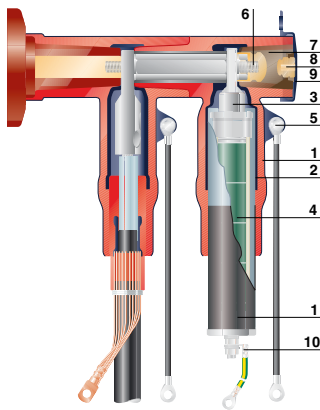
5 kA - $U_o/U(U_m)$ 6/10 (12) kV bis 12/20 (24) kV

AUFBAU/KONSTRUKTION

- Geschirmtes Gehäuse (1) mit leitender äußerer Abschirmung, die fest mit der Isolierung aus Silikonkautschuk verbunden ist
- Leitende innere Leitschicht (2) aus Silikonkautschuk, die als Faradayscher Käfig um den Ableiteranschluss Teilentladungen bei Dauerspannung verhindert
- Anschlussfahne für Aktivteil (3) Vorinstallierte und ausgerichtete Anschlussfahne erleichtert den Zusammenbau beim Einzel- sowie Parallelanschluss
- Kernstück des Aktivteiles (4) sind die ZnO - Varistorscheiben mit ihren hervorragenden thermischen und elektrischen Eigenschaften, die mittels einer Stabkonstruktion in korrosionsbeständigen Aluminiumarmaturen mechanisch zusammengehalten werden
- Erdungsaugle und Steckteilerde (5) Anschlusspunkt der Schirmleitung zur Erdung der Schirmung
- Verbindungs-Gewindebolzen (6) Ein spezieller Gewindebolzen mit Federscheibe und Sechskantmutter sorgt für einen guten elektrischen und mechanischen Kontakt mit dem bereits installierten Kabelanschlussstecker oder der Durchführung
- Rückseitiger Verschlussstopfen mit kapazitivem Teiler (7) Abnehmbarer Verschlussstopfen mit kapazitivem Teiler
- Über den kapazitiven Prüfpunkt (8) lässt sich feststellen, ob der Anschluss unter Spannung steht
- Leitende Abdeckkappe (9) Elektrische Schirmung und Schutzkappe für den Verschlussstopfen
- Erdseitiger Anschluss (10) Anschlusspunkt des Ableiters zum Ableiten des Rest-Ableitstromes

MERKMALE

- ♦ Der geschirmte ZnO - Überspannungsableiter wird als „T“-förmiges Bauelement in zwei Ausführungen angeboten. Eine Version ist zum direkten Anschluss an Außenkonus - Geräteanschlusssteile nach DIN EN 50181, Anschluss Typ „C“ geeignet. Die andere Version ist als Parallelanschluss an einen vorhandenen Schraub-„T“-Stecker des Typs RSTI vorgesehen
- ♦ Die Isolation des Aktivteils sowie die Kopfmutter des Überspannungsableiters bestehen aus hochmodifiziertem Silikonkautschuk, der sich durch hohe elektrische Festigkeit sowie schwere Entflammbarkeit auszeichnet
- ♦ Die elektrisch leitfähige Außenhülle ist fest mit der Isolierung verbunden. Sie sorgt für einen zuverlässigen Schutz bei zufälliger Berührung eines im Betrieb befindlichen Anschlusses, so dass keine Personengefährdung entsteht
- ♦ Als Aktivteil wird ein Metalloxid-Ableiter eingesetzt, der die Qualifikationskriterien gemäß IEC 60099-4 für abtrennbare und berührungssichere Ableiter erfüllt
- ♦ Die geringe Einbautiefe der Parallelanordnung erlaubt den Einsatz in kompakten Anschlusszellen mit einer min. Bautiefe von 300 mm



Typ	Dauerspannung U_c (kV)	Ausführung	Art.-Nr.
RSTI-58SA0605	6	Einzelanschluss	CN0923-000
RSTI-58SA1205	12	Einzelanschluss	CN0915-000
RSTI-58SA2405	24	Einzelanschluss	CN1002-000
RSTI-CC-58SA0605	6	Parallelanschluss	CN0930-000
RSTI-CC-58SA1205	12	Parallelanschluss	CN0916-000
RSTI-CC-58SA2405	24	Parallelanschluss	CN1004-000

Prüfungen

Die Parallelanordnung Schraub- „T“-Stecker und geschirmte ZnO - Überspannungsableiter erfüllt die Prüfanforderungen nach CENELEC HD 629.1 S1 und VDE 0278 Teil 629-1 sowie weiterer nationaler Vorschriften.

Achtung!

Alle gezeigten Anwendungen benötigen mechanische Abstützung, entsprechend der geforderten Kurzschlussfestigkeit.

Geschirmte, schraubbare Kabelanschlüsse RSTI-68

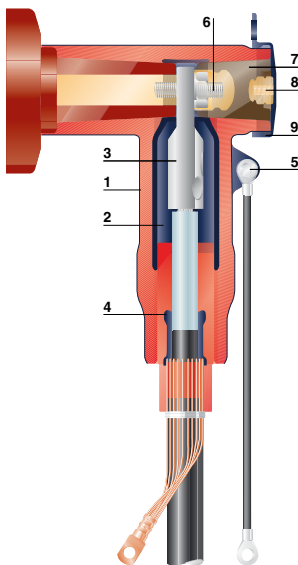
630 A/1250 A - $U_o/U (U_m)$ 18/30 (36) kV (20,8/36 (42) kV)

AUFBAU/KONSTRUKTION

- Geschirmtes Steckteil (1) mit dünnwandiger, leitender, äußerer Abschirmung aus Silikonkautschuk, die fest mit der Isolierung aus Silikonkautschuk verbunden ist
- Innere Leitschicht (2)
Leitende innere Schicht aus Silikonkautschuk, die als Faradayscher Käfig um den Schraub- oder Presskabelschuh zusammen mit der äußeren Leitschicht Teilentladungen verhindert
- Schraubkabelschuh (3)
Speziell entwickelte Schraubkabelschuhe mit Scherkopfbolzen für den Anschluss von Aluminium- oder Kupfer - Leiterkabeln
- Feldsteuerkörper (4)
Steuert das elektrische Feld an der Aderschirmkante. Die Isolierstrecke des Feldsteuerkörpers zwischen Kabel und Steckteilerde ist so ausgelegt, dass sich eine Mantelprüfung ohne Demontage des Steckers leicht durchführen lässt - Steckteilerde und Schirmerdung trennen
- Erdungsaugle und Steckteilerde (5)
Anschlusspunkt und Schirmleitung zur Erdung der Schirmung
- Anschluss - Gewindebolzen (6)
Ein spezieller Gewindebolzen mit Federscheibe und Sechskantmutter sorgt für einen guten elektrischen und mechanischen Kontakt mit dem Geräteanschlussteil
- Rückseitiger Verschlussstopfen mit kapazitivem Teiler (7)
Abnehmbarer Verschlussstopfen mit kapazitivem Teiler
- Über den kapazitiven Prüfpunkt (8)
lässt sich feststellen, ob der Anschluss unter Spannung steht; er kann auch zur Phasenzuordnung verwendet werden
- Leitende Abdeckkappe (9)
Elektrische Schirmung und Schutzkappe für den Verschlussstopfen des Kabelanschlusses

MERKMALE

- ♦ Die Isolierung des Steckers aus hochmodifiziertem Silikonkautschuk zeichnet sich durch hohe elektrische Festigkeit und Bruchdehnung sowie schwere Entflammbarkeit aus
- ♦ Die dünnwandige, elektrisch leitfähige Außenhülle ist fest mit der Isolierung verbunden. Sie sorgt zusammen mit den inneren leitfähigen Teilen für eine kontrollierte Feldverteilung und stellt sicher, dass bei zufälliger Berührung eines im Betrieb befindlichen Anschlusses keine Personengefährdung entsteht. Der geschirmte Kabelanschluss RSTI-68 kann ohne metallische Kapselfüllung oder Schottung verwendet werden
- ♦ Der Kabelanschluss RSTI-68 kann während der Kabelmantelprüfung montiert bleiben
- ♦ Der Kabelanschluss RSTI-68 ist für Durchführungen (Typ „C“) 630/1250 A nach CENELEC HD506 S1, EN 50180 und EN 50181 ausgelegt
- ♦ Der kompakte Aufbau erlaubt den Einsatz von Doppel-T-Anschlüssen in Kabelanschlussräumen der gebräuchlichsten SF6 isolierten Lastschaltanlagen bei dem 1250 A übertragen werden können (Kabelquerschnitte beachten)
- ♦ Breites Anwendungsspektrum für Kabelquerschnitte von 35 bis 300 mm²
- ♦ Leiteranschluss mit Schraub- oder Presskabelschuh
- ♦ Leicht zugänglicher Verschlussstopfen mit kapazitivem Spannungsteiler



Typ	Spannung U_{max} (kV)	Leiterquerschnitt (mm ²)	Ausführung	Durchmesser über Leiterisolation (mm)	Art.-Nr.
RSTI-6851	36	35-95	Für Al- oder Cu-Leiter	22,4-35,5	CR4949-005
RSTI-6852	36	95-150	Für Al- oder Cu-Leiter	22,4-35,5	CR4990-005
RSTI-6853	36	120-240	Für Al- oder Cu-Leiter	28,9-42,0	CR5011-005
RSTI-6855	36	185-300	Für Al- oder Cu-Leiter	28,9-42,0	CR5012-005

Prüfungen

Die Prüfanforderungen nach CENELEC HD 629.1 S2 und VDE 0278 Teil 629-1 sowie anderer nationaler Vorschriften werden in vollem Umfang erfüllt.

Achtung!

Alle gezeigten Anwendungen benötigen mechanische Abstützung, entsprechend der geforderten Kurzschlussfestigkeit.

Hinweis

Ausführungen mit Presskabelschuhen auf Anfrage.

Geschirmte, schraubbare Koppelstecker RSTI-CC-68

630 A/1250 A - $U_o/U (U_m)$ 18/30 (36) kV (20,8/36 (42) kV)

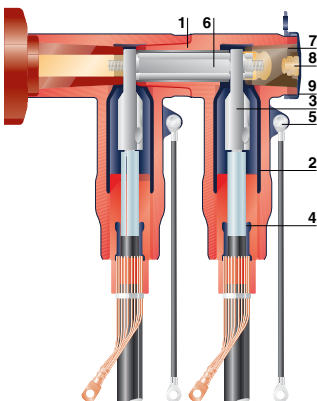
AUFBAU/KONSTRUKTION

- Geschirmtes Steckteil (1) mit dünnwandiger, leitender, äußerer Abschirmung aus Silikonkautschuk, die fest mit der Isolierung aus Silikonkautschuk verbunden ist
- Innere Leitschicht (2)
Leitende innere Schicht aus Silikonkautschuk, die als Faradayscher Käfig um den Schraub- oder Presskabelschuh zusammen mit der äußeren Leitschicht Teilentladungen verhindert
- Schraub- oder Presskabelschuh (3)
Speziell entwickelte DIN-Presskabelschuhe oder Schraubkabelschuhe mit Scherkopfbolzen für den Anschluss von Aluminium- oder Kupfer - Leiterkabeln
- Feldsteuerkörper (4)
Steuert das elektrische Feld an der Aderschirmkante. Die Isolierstrecke des Feldsteuerkörpers zwischen Kabel und Steckteilerde ist so ausgelegt, dass sich eine Mantelprüfung ohne Demontage des Steckers leicht durchführen lässt - Steckteilerde und Schirmerdung trennen
- Erdungsaug und Steckteilerde (5)
Anschlusspunkt und Schirmleitung zur Erdung der Schirmung
- Verbindungs - Gewindebolzen (6)
Ein spezieller Gewindebolzen mit Federscheibe und Sechskantmutter sorgt für einen guten elektrischen und mechanischen Kontakt mit dem bereits installierten Kabelanschlusstecker
- Rückseitiger Verschlussstopfen mit kapazitivem Teiler (7)
Abnehmbarer Verschlussstopfen mit kapazitivem Teiler
- Über den kapazitiven Prüfpunkt (8)
lässt sich feststellen, ob der Anschluss unter Spannung steht; er kann auch zur Phasenzuordnung verwendet werden
- Leitende Abdeckkappe (9)
Elektrische Schirmung und Schutzkappe für den Verschlussstopfen des Kabelanschlusses

MERKMALE

- ♦ Der geschirmte Koppelstecker wird mit dem rückwärtigen Ende des RSTI Basissteckers verbunden
- ♦ Die Isolierung des Koppelsteckers aus hochmodifiziertem Silikonkautschuk zeichnet sich durch hohe elektrische Festigkeit und Bruchdehnung sowie schwere Entflammbarkeit aus
- ♦ Die dünnwandige, elektrisch leitfähige Außenhülle ist fest mit der Isolierung verbunden. Sie sorgt zusammen mit den inneren leitfähigen Teilen für eine kontrollierte Feldverteilung und stellt sicher, dass bei zufälliger Berührung eines im Betrieb befindlichen Anschlusses keine Personengefährdung entsteht. Der geschirmte Kabelanschluss RSTI kann ohne metallische Kapselung oder Schottung verwendet werden
- ♦ Der geschirmte Koppelstecker RSTI-CC-68 kann während der Kabelmantelprüfung montiert bleiben
- ♦ Der Koppelstecker RSTI-CC-68 ist in Verbindung mit dem Kabelanschluss RSTI für Durchführungen (Typ „C“) 630/1250 A nach CENELEC HD506 S1, EN 50180 und EN 50181 ausgelegt. Im Parallel-Anschluss können über diese Verbindung 1250 A übertragen werden (Kabelquerschnitte beachten!)
- ♦ Die geringe Einbautiefe erlaubt den Einsatz von Doppel-Kabelanschlüssen in den gebräuchlichsten SF6 isolierten Lastschaltanlagen
- ♦ Das breite Anwendungsspektrum ist ausgelegt für Kabelquerschnitte von 25 bis 300 mm²
- ♦ Leiteranschluss mit Schraub- oder Presskabelschuh
- ♦ Leicht zugänglicher Verschlussstopfen mit kapazitivem Spannungsteiler

Koppelstecker 36 (42) kV mit Schraubkabelschuhen (Scherkopfschrauben)



Typ	Spannung Umax (kV)	Leiterquerschnitt (mm ²)	Ausführung	Durchmesser über Leiterisolation (mm)	Art.-Nr.
RSTI-CC-6851	36	35-95	Für Al- oder Cu-Leiter	22,4-35,5	CR7869-005
RSTI-CC-6852	36	95-150	Für Al- oder Cu-Leiter	22,4-35,5	CR7867-005
RSTI-CC-6853	36	120-240	Für Al- oder Cu-Leiter	28,9-42,0	CR7866-005
RSTI-CC-6855	36	185-300	Für Al- oder Cu-Leiter	28,9-42,0	CR7868-005

Prüfungen

Die Prüfanforderungen nach CENELEC HD 629.1 S2 und VDE 0278 Teil 629-1 sowie anderer nationaler Vorschriften werden in vollem Umfang erfüllt.

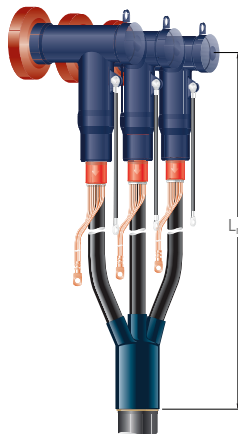
Achtung!

Alle gezeigten Anwendungen benötigen mechanische Abstützung, entsprechend der geforderten Kurzschlussfestigkeit.

RSTI-68/RSTI-CC-68

Zubehör und Anwendungen – für Leiterquerschnitte 300 mm² bis U_o/U (U_m) 20,8/36 (42) kV

RSTI-68/RSTI-CC-68 – Zubehör

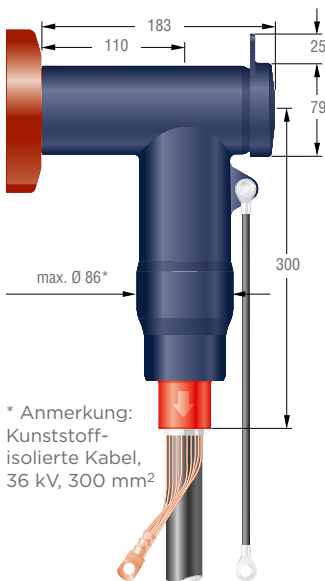


L_{min} = 600 mm

Typ	Spannung U _{max} (kV)	Leiterquerschnitt (mm ²)	Beschreibung	Art.-Nr.
RSTI-68TR	-	-	Prüfadapter Länge 310 mm	CN9357-005
RSTI-68TRL	-	-	Prüfadapter Länge 460 mm	CN9356-005
RSTI-68TRA	-	-	Prüfadapter Paket, bestehend aus 2 x RSTI-68TR und 1x RSTI-68TRL	CN9358-005
RSTI-68TP	-	-	Endabschluss	CS9958-000
RSTI-68EA20	-	-	Erdungsadapter Kugel Ø 20 mm	CS8406-005
RSTI-68EA25	-	-	Erdungsadapter Kugel Ø 25 mm	CS8405-005
RSTI-N66RC	-	-	Spannungsfeste Verschlusskappe für Durchführung Typ C	CF8214-000
RSTI-TRF01	36	25-150	Aufteilungsgarnitur für kunststoffisolierte Dreileiterkabel ohne Bewehrung	CF9505-005
RSTI-TRF02	36	95-300	Aufteilungsgarnitur für kunststoffisolierte Dreileiterkabel ohne Bewehrung	CF9506-005

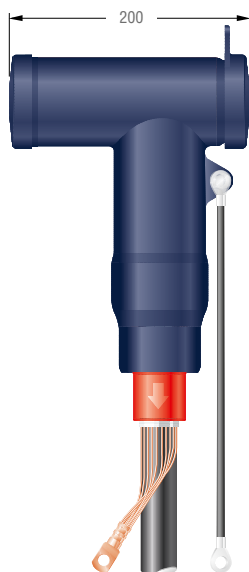
Einfacher Anschluss

Materialbedarf für 3 Phasen:
1 x RSTI-68xx (Basis Garnitur)



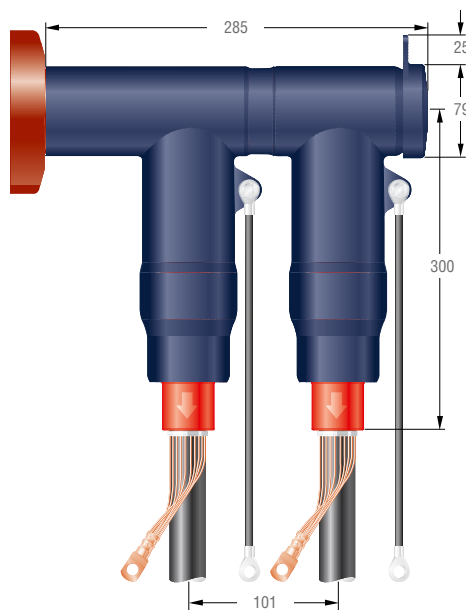
Endabschluss

Materialbedarf für 3 Phasen:
1 x RSTI-68xx (Basis Garnitur)
1 x RSTI 68TP (Endabschluss Garnitur)



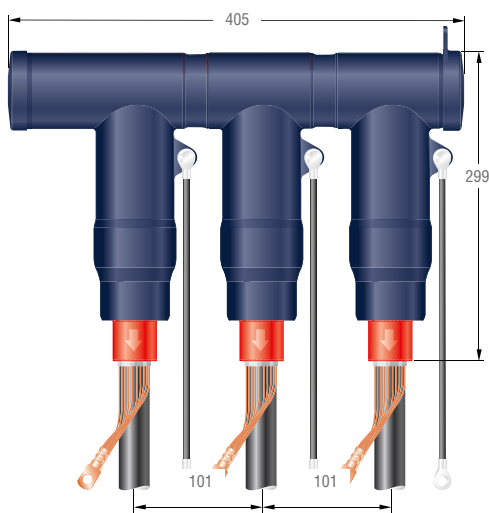
Doppelanschluss

Materialbedarf für 3 Phasen:
1 x RSTI-68xx (Basisstecker Garnitur)
1 x RSTI-CC-68xx (Koppelstecker Garnitur)



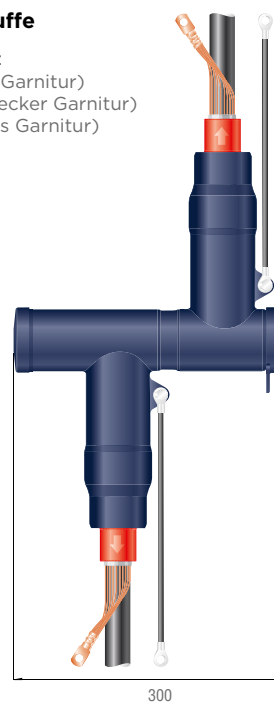
Einleiterkabelabzweig

Materialbedarf für 3 Phasen:
1 x RSTI-68xx (Basisstecker Garnitur)
2 x RSTI-CC-68xx (Koppelstecker Garnitur)
1 x RSTI-68TP (Endabschluss Garnitur)



Lösbare Verbindungsmuffe

Materialbedarf für 3 Phasen:
1 x RSTI-68xx (Basisstecker Garnitur)
1 x RSTI-CC-68xx (Koppelstecker Garnitur)
1 x RSTI-68TP (Endabschluss Garnitur)



Geschirmte, schraubbare Metalloxid-Überspannungsableiter RSTI-68-SA

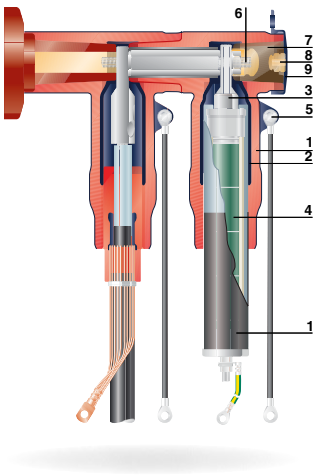
10 kA - $U_o/U (U_m)$ 6/10 (12) kV bis 20,8/36 (42) kV

AUFBAU/KONSTRUKTION

- Geschirmtes Gehäuse (1) mit leitender äußerer Abschirmung, die fest mit der Isolierung aus Silikonkautschuk verbunden ist
- Leitende innere Leitschicht (2) aus Silikonkautschuk, die als Faradayscher Käfig um den Ableiteranschluss Teilentladungen bei Dauerspannung verhindert
- Anschlussfahne für Aktivteil (3) Vorinstallierte und ausgerichtete Anschlussfahne erleichtert den Zusammenbau beim Einzel- sowie Parallelanschluss
- Kernstück des Aktivteiles (4) sind die ZnO-Varistorscheiben mit ihren hervorragenden thermischen und elektrischen Eigenschaften, die mittels einer Stabkonstruktion in korrosionsbeständigen Aluminiumarmaturen mechanisch zusammengehalten werden
- Erdungsaugle und Steckteilerde (5) Anschlusspunkt der Schirmleitung zur Erdung der Schirmung
- Verbindungs - Gewindebolzen (6) Ein spezieller Gewindebolzen mit Federscheibe und Sechskantmutter sorgt für einen guten elektrischen und mechanischen Kontakt mit dem bereits installierten Kabelanschlussstecker oder der Durchführung
- Rückseitiger Verschlussstopfen mit kapazitivem Teiler (7) Abnehmbarer Verschlussstopfen mit kapazitivem Teiler
- Über den kapazitiven Prüfpunkt (8) lässt sich feststellen, ob der Anschluss unter Spannung steht
- Leitende Abdeckkappe (9) Elektrische Schirmung und Schutzkappe für den Verschlussstopfen
- Erdseitiger Anschluss (10) Anschlusspunkt des Ableiters zum Ableiten des Rest - Ableitstromes

MERKMALE

- ♦ Der geschirmte ZnO - Überspannungsableiter wird als „T“- förmiges Bauelement in zwei Ausführungen angeboten. Eine Version ist zum direkten Anschluss an Außenkonus-Geräteanschlusssteile nach DIN EN 50181, Anschluss Typ „C“ geeignet. Die andere Version ist als Parallelanschluss an einen vorhandenen Schraub-„T“- Stecker des Typs RSTI vorgesehen
- ♦ Die Isolation des Aktivteils sowie die Kopfarmatur des Überspannungsableiters bestehen aus hochmodifiziertem Silikonkautschuk, der sich durch hohe elektrische Festigkeit sowie schwere Entflammbarkeit auszeichnet
- ♦ Die elektrisch leitfähige Außenhülle ist fest mit der Isolierung verbunden. Sie sorgt für einen zuverlässigen Schutz bei zufälliger Berührung eines im Betrieb befindlichen Anschlusses, so dass keine Personengefährdung entsteht
- ♦ Als Aktivteil wird ein Metalloxid-Ableiter eingesetzt, der die Qualifikationskriterien gemäß IEC 60099-4 für abtrennbare und berührungssichere Ableiter erfüllt
- ♦ Die geringe Einbautiefe der Parallelanordnung erlaubt den Einsatz in kompakten Anschlusszellen mit einer min. Bautiefe von 300 mm



Typ	Dauerspannung U_c (kV)	Ausführung	Art.-Nr.
RSTI-68SA1210	12	Einzelanschluss	CS8930-000
RSTI-68SA1810	18	Einzelanschluss	CS8928-000
RSTI-68SA2410	24	Einzelanschluss	CS8925-000
RSTI-68SA3010	30	Einzelanschluss	CS8923-000
RSTI-68SA3310	33	Einzelanschluss	CS8921-000
RSTI-68SA3610	36	Einzelanschluss	CS8920-000
RSTI-68SA3910	39	Einzelanschluss	CS8913-000
RSTI-68SA4110	41	Einzelanschluss	CS8914-000
RSTI-CC-68SA1210	12	Parallelanschluss	CS3113-000
RSTI-CC-68SA1810	18	Parallelanschluss	CS3111-000
RSTI-CC-68SA2110	21	Parallelanschluss	CH5751-000
RSTI-CC-68SA2410	24	Parallelanschluss	CS3114-005
RSTI-CC-68SA3010	30	Parallelanschluss	CS4193-000
RSTI-CC-68SA3310	33	Parallelanschluss	CS6927-000
RSTI-CC-68SA3610	36	Parallelanschluss	CS3036-000
RSTI-CC-68SA3910	39	Parallelanschluss	CS4192-000
RSTI-CC-68SA4110	41	Parallelanschluss	CS4194-000

Prüfungen

Die Parallelanordnung Schraub-„T“-Stecker und geschirmte ZnO - Überspannungsableiter erfüllt die Prüfanforderungen nach CENELEC HD 629.1 S1 und VDE 0278 Teil 629-1 sowie weiterer nationaler Vorschriften.

Achtung!

Alle gezeigten Anwendungen benötigen mechanische Abstützung, entsprechend der geforderten Kurzschlussfestigkeit.

Geschirmte, schraubbare Kabelanschlüsse RSTI-x95x

Für große Leiterquerschnitte 630 A/1250 A – $U_o/U (U_m)$ 6/10 (12) kV bis 20,8/36 (42) kV

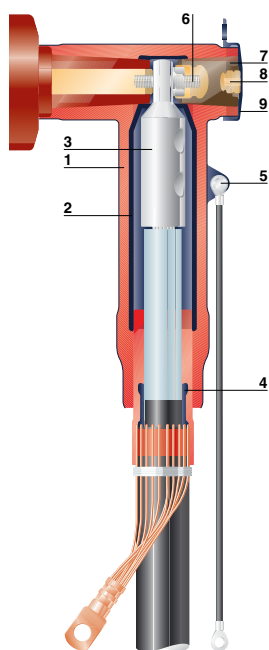
AUFBAU/KONSTRUKTION

- Geschirmtes Steckteil (1) mit dünnwandiger, leitender, äußerer Abschirmung aus Silikonkautschuk, die fest mit der Isolierung aus Silikonkautschuk verbunden ist
- Innere Leitschicht (2)
Leitende innere Schicht aus Silikonkautschuk, die als Faradayscher Käfig um den Schraub- oder Presskabelschuh zusammen mit der äußeren Leitschicht Teilentladungen verhindert
- Schraub- oder Presskabelschuh (3)
Speziell entwickelte DIN - Presskabelschuhe oder Schraubkabelschuhe mit Scherkopfbolzen für den Anschluss von Aluminium- oder Kupfer - Leiterkabeln
- Feldsteuerkörper (4)
Steuert das elektrische Feld an der Aderschirmkante. Die Isolierstrecke des Feldsteuerkörpers zwischen Kabel und Steckteilerde ist so ausgelegt, dass sich eine Mantelprüfung ohne Demontage des Steckers leicht durchführen lässt – Steckteilerde und Schirmerdung trennen
- Erdungsaugle und Steckteilerde (5)
Anschlusspunkt und Schirmleitung zur Erdung der Schirmung
- Anschluss - Gewindebolzen (6)
Ein spezieller Gewindebolzen mit Federscheibe und Sechskantmutter sorgt für einen guten elektrischen und mechanischen Kontakt mit dem Geräteanschlussteil
- Rückseitiger Verschlussstopfen mit kapazitivem Teiler (7)
Abnehmbarer Verschlussstopfen mit kapazitivem Teiler
- Über den kapazitiven Prüfpunkt (8)
lässt sich feststellen, ob der Anschluss unter Spannung steht; er kann auch zur Phasenzuordnung verwendet werden
- Leitende Abdeckkappe (9)
Elektrische Schirmung und Schutzkappe für den Verschlussstopfen des Kabelanschlusses

MERKMALE

- ♦ Die Isolierung des Steckers aus hochmodifiziertem Silikonkautschuk zeichnet sich durch hohe elektrische Festigkeit und Bruchdehnung sowie schwere Entflammbarkeit aus
- ♦ Die dünnwandige, elektrisch leitfähige Außenhülle ist fest mit der Isolierung verbunden. Sie sorgt zusammen mit den inneren leitfähigen Teilen für eine kontrollierte Feldverteilung und stellt sicher, dass bei zufälliger Berührung eines im Betrieb befindlichen Anschlusses keine Personengefährdung entsteht. Der geschirmte Kabelanschluss RSTI-x95x kann ohne metallische Kapselung oder Schottung verwendet werden
- ♦ Der Kabelanschluss RSTI-x95x kann während der Kabelmantelprüfung montiert bleiben
- ♦ Der Kabelanschluss RSTI-x95x ist für Durchführungen (Typ „C“) 630/1250 A nach CENELEC HD506 S1, EN 50180 und EN 50181 ausgelegt
- ♦ Der kompakte Aufbau erlaubt den Einsatz von Doppel-T-Anschlüssen in Kabelanschlussräumen der gebräuchlichsten SF6 isolierten Lastschaltanlagen
- ♦ Breites Anwendungsspektrum für Kabelquerschnitte von 35 bis 300 mm²
- ♦ Leiteranschluss mit Schraubkabelschuh
- ♦ Leicht zugänglicher Verschlussstopfen mit kapazitivem Spannungsteiler

Kabelanschlüsse mit Schraubkabelschuhen (Scherkopfschrauben)



Typ	Spannung U_{max} (kV)	Leiterquerschnitt (mm ²)	Ausführung	Durchmesser über Leiterisolation (mm)	Art.-Nr.
RSTI-3951	12	400	Für Al- oder Cu-Leiter	28,9-36,4	CR6086-005
RSTI-3952	12	500	Für Al- oder Cu-Leiter	28,9-36,4	CR6085-005
RSTI-3953	12	630	Für Al- oder Cu-Leiter	34,0-45,4	CR6077-005
RSTI-3954	12	800	Für Al- oder Cu-Leiter	34,0-45,4	CR6081-005
RSTI-5951	24	400	Für Al- oder Cu-Leiter	34,0-45,4	CR6082-005
RSTI-5952	24	500	Für Al- oder Cu-Leiter	34,0-45,4	CR6083-005
RSTI-5953	24	630	Für Al- oder Cu-Leiter	39,1-59,0	CR6084-005
RSTI-5954	24	800	Für Al- oder Cu-Leiter	39,1-59,0	CR6080-005
RSTI-6951	36	400	Für Al- oder Cu-Leiter	34,0-45,4	CR6079-005
RSTI-6952	36	500-630	Für Al- oder Cu-Leiter	39,1-59,0	CR6078-005
RSTI-6953	36	800	Für Al- oder Cu-Leiter	39,1-59,0	CR6087-005

Prüfungen

Die Prüfanforderungen nach CENELEC HD 629.1 S2 und VDE 0278 Teil 629-1 sowie anderer nationaler Vorschriften werden in vollem Umfang erfüllt.

Achtung!

Alle gezeigten Anwendungen benötigen mechanische Abstützung, entsprechend der geforderten Kurzschlussfestigkeit.

Geschirmte, schraubbare Koppelstecker RSTI-CC-x95x

Für große Leiterquerschnitte 630 A/1250 A – $U_o/U (U_m)$ 6/10 (12) kV bis 20,8/36 (42) kV

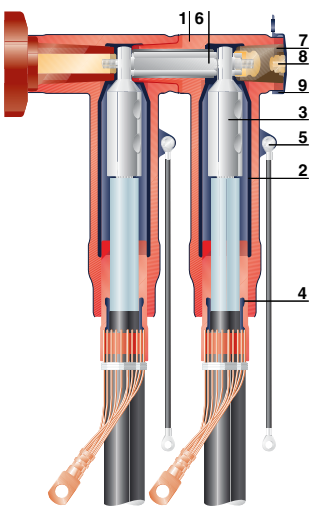
AUFBAU/KONSTRUKTION

- Geschirmtes Steckteil (1) mit dünnwandiger, leitender, äußerer Abschirmung aus Silikonkautschuk, die fest mit der Isolierung aus Silikonkautschuk verbunden ist
- Innere Leitschicht (2) Leitende innere Schicht aus Silikonkautschuk, die als Faradayscher Käfig um den Schraub- oder Presskabelschuh zusammen mit der äußeren Leitschicht Teilentladungen verhindert
- Schraubkabelschuhe (3) mit Scherkopfbolzen für den Anschluss von Aluminium- oder Kupfer - Leiterkabeln
- Feldsteuerkörper (4) Steuert das elektrische Feld an der Aderschirmkante. Die Isolierstrecke des Feldsteuerkörpers zwischen Kabel und Steckteilerde ist so ausgelegt, dass sich eine Mantelprüfung ohne Demontage des Steckers leicht durchführen lässt – Steckteilerde und Schirmerdung trennen
- Erdungsauge und Steckteilerde (5) Anschlusspunkt und Schirmleitung zur Erdung der Schirmung
- Verbindungs - Gewindebolzen (6) Ein spezieller Gewindebolzen mit Federscheibe und Sechskantmutter sorgt für einen guten elektrischen und mechanischen Kontakt mit dem bereits installierten Kabelanschlusstecker
- Rückseitiger Verschlussstopfen mit kapazitivem Teiler (7) Abnehmbarer Verschlussstopfen mit kapazitivem Teiler
- Über den kapazitiven Prüfpunkt (8) lässt sich feststellen, ob der Anschluss unter Spannung steht; er kann auch zur Phasenzuordnung verwendet werden
- Leitende Abdeckkappe (9) Elektrische Schirmung und Schutzkappe für den Verschlussstopfen des Kabelanschlusses

MERKMALE

- ♦ Der geschirmte Koppelstecker wird mit dem rückwärtigen Ende des RSTI-x95x Basissteckers verbunden
- ♦ Die Isolierung des Koppelsteckers aus hochmodifiziertem Silikonkautschuk zeichnet sich durch hohe elektrische Festigkeit und Bruchdehnung sowie schwere Entflammbarkeit aus
- ♦ Die dünnwandige, elektrisch leitfähige Außenhülle ist fest mit der Isolierung verbunden. Sie sorgt zusammen mit den inneren leitfähigen Teilen für eine kontrollierte Feldverteilung und stellt sicher, dass bei zufälliger Berührung eines im Betrieb befindlichen Anschlusses keine Personengefährdung entsteht. Der geschirmte Kabelanschluss RSTI-x95x kann ohne metallische Kapselung oder Schottung verwendet werden
- ♦ Der geschirmte Koppelstecker RSTI-CC-x95x kann während der Kabelmantelprüfung montiert bleiben
- ♦ Der Koppelstecker RSTI-CC-x95x ist in Verbindung mit dem Kabelanschluss RSTI-x95x für Durchführungen (Typ „C“) 630/1250 A nach CENELEC HD506 S1, EN 50180 und EN 50181 ausgelegt. Im Parallel-Anschluss können über diese Verbindung 1250 A übertragen werden (Kabelquerschnitte beachten!)
- ♦ Die geringe Einbautiefe erlaubt den Einsatz von Doppel - Kabelanschlüssen in den gebräuchlichsten SF6 isolierten Lastschaltanlagen
- ♦ Das breite Anwendungsspektrum ist ausgelegt für Kabelquerschnitte von 400 bis 800 mm²
- ♦ Leiteranschluss mit Schraubkabelschuh
- ♦ Leicht zugänglicher Verschlussstopfen mit kapazitivem Spannungsteiler

Kabelanschlüsse mit Schraubkabelschuhen (Scherkopfschrauben)



Typ	Spannung U_{max} (kV)	Leiterquerschnitt	Ausführung	Durchmesser über Leiterisolation (mm)	Art.-Nr.
RSTI-CC-3951	12	400	Für Al- oder Cu-Leiter	28,9-36,4	CS8877-005
RSTI-CC-3952	12	500	Für Al- oder Cu-Leiter	28,9-36,4	CS8875-005
RSTI-CC-3953	12	630	Für Al- oder Cu-Leiter	34,0-45,4	CS8874-005
RSTI-CC-3954	12	800	Für Al- oder Cu-Leiter	34,0-45,4	CS8884-005
RSTI-CC-5951	24	400	Für Al- oder Cu-Leiter	34,0-45,4	CS8880-005
RSTI-CC-5952	24	500	Für Al- oder Cu-Leiter	34,0-45,4	CS8879-005
RSTI-CC-5953	24	630	Für Al- oder Cu-Leiter	39,1-59,0	CS8872-005
RSTI-CC-5954	24	800	Für Al- oder Cu-Leiter	39,1-59,0	CS8882-005
RSTI-CC-6951	36	400	Für Al- oder Cu-Leiter	34,0-45,4	CS8881-005
RSTI-CC-6952	36	500-630	Für Al- oder Cu-Leiter	39,1-59,0	CS8873-005
RSTI-CC-6953	36	800	Für Al- oder Cu-Leiter	39,1-59,0	CS8876-005

Prüfungen

Die Prüfanforderungen nach CENELEC HD 629.1 S2 und VDE 0278 Teil 629-1 sowie anderer nationaler Vorschriften werden in vollem Umfang erfüllt.

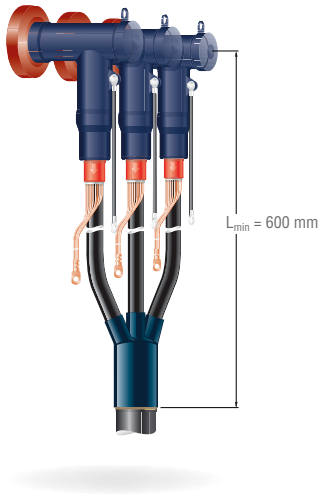
Achtung!

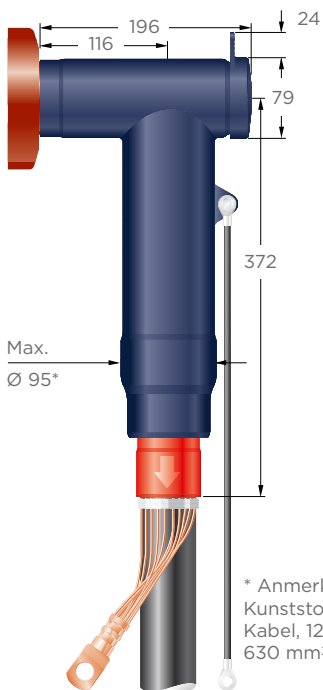
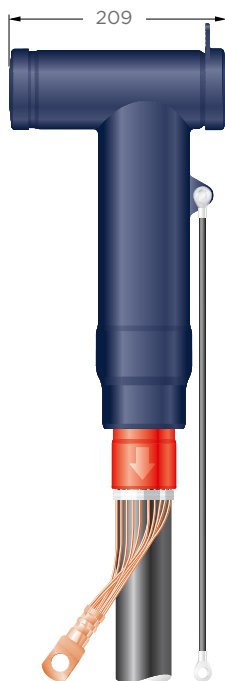
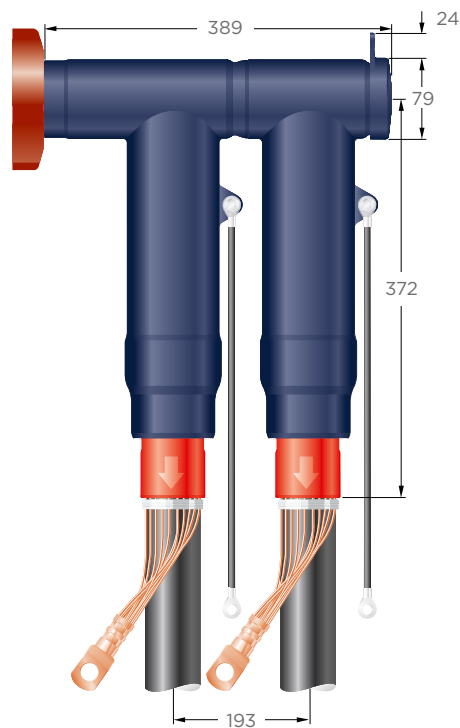
Alle gezeigten Anwendungen benötigen mechanische Abstützung, entsprechend der geforderten Kurzschlussfestigkeit.

RSTI-x95x / RSTI-CC-x95x - Zubehör



Typ	Beschreibung	Art.-Nr.
RSTI-68TR	Prüfadapter Länge 310 mm	CN9357-005
RSTI-68TRL	Prüfadapter Länge 460 mm	CN9356-005
RSTI-68TRA	Prüfadapter Paket, bestehend aus 2 x RSTI-68TR und 1x RSTI-68TRL	CN9358-005
RSTI-68TP	Endabschluss	CS9958-000
RSTI-68EA20	Erdungsadapter Kugel Ø 20 mm	CS8406-005
RSTI-68EA25	Erdungsadapter Kugel Ø 25 mm	CS8405-005
RSTI-N66RC	Spannungsfeste Verschlusskappe für Durchführung Typ C	CF8214-000



RSTI-x95x/RSTI-CC-x95xAnwendungen - Abmessungen bis $U_o/U (U_m)$ 20,8/36 (42) kV für große Leiterquerschnitte 400 bis 800 mm²**Einfacher Anschluss**Materialbedarf für 3 Phasen:
1 x RSTI-x95x (Basis-Garnitur)**Endabschluss**Materialbedarf für 3 Phasen:
1 x RSTI-x95x (Basis-Garnitur)
1 x RSTI-68TP (Endabschluss Garnitur)**Doppelanschluss**Materialbedarf für 3 Phasen:
1 x RSTI-x95x (Basis-Garnitur)
1 x RSTI-CC-x95x (Koppelstecker Garnitur)

Innenkonus Anschlussystem RPIT

Bis $U_o/U (U_m)$ 20,8/36 (42) kV für gasisierte Schaltanlagen Nennstrom bis 1250 A

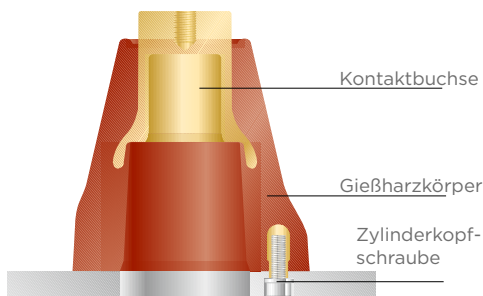
AUFBAU/KONSTRUKTION

- TE Connectivity hat seit mehreren Jahrzehnten Erfahrung auf dem Gebiet der voll isolierten Anslusstechnik für Mittelspannungsanwendungen und damit technische Lösungen geschaffen, die ideal zu den Innenkonusdurchführungen der Größe 2 (800A) und Größe 3 (1250A) gemäß EN50181 passen.
- Beide Produktserien sind für Systemspannungen von 12 kV bis 36 (42) kV verfügbar
- Das Steckersystem enthält ein Lammellenkontaktsystem, das eine verlässliche Stromübertragung vom Leiter mittels zentriert positionierten Klemmkeilen gewährleistet.
- Die Trennebenen des Feldsteuerkörpers aus Silikon zum Kabel bzw. zur Durchführung sind dauerhaft geschlossen mittels einer permanent wirkenden Druckkomponente.
- Diese ist im Anschlussstutzen untergebracht, der mit einem Schrumpfschlauch abgedichtet wird

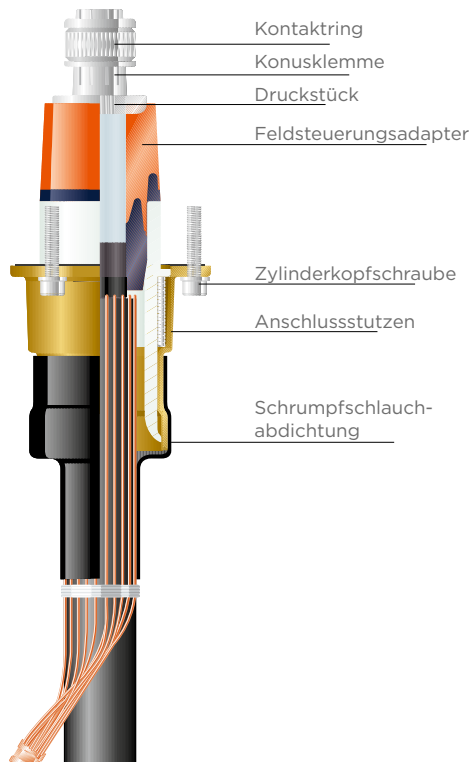
MERKMALE

- Geschirmte Innenkonussteckverbindung für gasisierte Schaltanlagen bis 42 kV
- Leistungsfähige Steckverbindung passend zu den genormten Innenkonus Durchführungen gemäß EN50180 und EN50181
- Die Kontaktelemente sind für runde mehrdrähtige Al- und Cu- Leiterkonstruktionen gemäß IEC-60228 bestimmt
- Das Innenkonusstecksystem ist metallgekapselt, vollisoliert, überflutbar und freiluftbeständig
- Sonderausführungen für Windkraftanlagen und Offshore Anwendungen mit Bronze Anschlussstutzen

Durchführung



Innenkonusstecker



Technische Daten und Prüfwerte nach VDE-278-629.1 S2

Innenkonus	Größe 2	Größe 2	Größe 3
Nennstrom	800 A	800 A	1250 A
Max. Systemspannung	24 kV	42 kV	42 kV
Leiterquerschnitt (mm ²)	300	185	630
Gleichspannung (15 min.)	76 kV	125 kV	125 kV
Wechselspannung (5 min.)	57 kV	93,5 kV	93,5 kV
Blitzstoßspannung	125 kV	200 kV	200 kV
Therm. Kurzschluss (kA)	31,5/3 sek	30,0/1 sek	35,0/5 sek
Dyn. Kurzschluss (kA)	125	125	125

Produktübersicht Innenkonusstecker RPIT

Type	Größe	Nennstrom (A)	Spannung U _{max} (kV)	Querschnitt (mm ²)	Leiterdurchmesser (mm)	Durchmesser Isolierung (mm)
RPIT-321x	2	800	12	95-300	11,0-21,6	19,3-30,4
RPIT-521x	2	800	24	50-300	7,7-21,6	20,2-34,6
RPIT-621x	2	630	36/42	50-185	7,7-16,8	25,2-35,1
RPIT-331x	3	1250	12	240-630	17,8-32,5	26,4-39,6
RPIT-531x	3	1250	24	150-630	13,9-32,5	26,5-45,6
RPIT-631x	3	1250	36/42	95-630	11,0-32,5	28,5-55,0

Innenkonus-Anschlussystem RPIT Größe 2 mit Spannungsabgriff

Typ	Spannung U _{max} (kV)	Größe	Ø über Leiter-isolierung (mm)	Ø über Leiter (mm)	Nennquerschnitt (mm ²)	Ausführung	Art.-Nr.
RPIT-321G-SV18W135WNA	12	2	21-24	12,5-13,5	1 X 120 ; CU/AL	800 A / Ohne Armierung	BM6615-000
RPIT-321H-SV18W150WNA	12	2	21-24	14-15	1 X 150 ; CU/AL	800 A / Ohne Armierung	BM6617-000
RPIT-321J-SV20W168WNA	12	2	23,5-26,5	15,8-16,8	1 X 185 ; CU/AL	800 A / Ohne Armierung	BM6619-000
RPIT-321K-SV24W190WNA	12	2	26,5-30	18-19	1 X 240 ; CU/AL	800 A / Ohne Armierung	BM6621-000
RPIT-321L-SV24W210WNA	12	2	26,5-30	20-21	1 X 300 ; CU/AL	800 A / Ohne Armierung	BM6623-000
RPIT-321M-SV27W246WNA	12	2	30-33	23,6-24,6	1 X 400 ; CU/AL	800 A / Ohne Armierung	BM6625-000
RPIT-521D-SV18W086WNA	24	2	21-24	7,6 -8,6	1 X 50 ; CU/AL	800 A / Ohne Armierung	BM6638-000
RPIT-521E-SV18W102WNA	24	2	21-24	9,2-10,2	1 X 70 ; CU/AL	800 A / Ohne Armierung	BM6640-000
RPIT-521F-SV20W119WNA	24	2	23,5-26,5	10,9-11,9	1 X 95 ; CU/AL	800 A / Ohne Armierung	BM6642-000
RPIT-521G-SV20W135WNA	24	2	23,5-26,5	12,5-13,5	1 X 120 ; CU/AL	800 A / Ohne Armierung	BM6644-000
RPIT-521H-SV24W150WNA	24	2	26,5 - 30	14 -15	1 X 150 ; CU/AL	800 A / Ohne Armierung	BM6646-000
RPIT-521J-SV24W168WNA	24	2	26,5-30	15,8 - 16,8	1 X 185 ; CU/AL	800 A / Ohne Armierung	BM6648-000
RPIT-521K-SV27W190WNA	24	2	30-33	18-19	1 X 240 ; CU/AL	800 A / Ohne Armierung	BM6650-000
RPIT-521L-SV27W210WNA	24	2	30-33	20-21	1 X 300 ; CU/AL	800 A / Ohne Armierung	BM6652-000
RPIT-521M-SV34W246WNA	24	2	36-39	23,6-24,6	1 X 400 ; CU/AL	800 A / Ohne Armierung	BM6654-000
RPIT-621D-SV20W086WNA	36	2	23,5-26,5	7,6-8,6	1 X 50 ; CU/AL	800 A / Ohne Armierung	BM6657-000
RPIT-621E-SV24W102WNA	36	2	26,5-30	9,2-10,2	1 X 70 ; CU/AL	800 A / Ohne Armierung	BM6659-000
RPIT-621F-SV24W119WNA	36	2	26,5-30	10,9-11,9	1 X 95 ; CU/AL	800 A / Ohne Armierung	BM6661-000
RPIT-621G-SV27W135WNA	36	2	30-33	12,5-13,5	1 X 120 ; CU/AL	800 A / Ohne Armierung	BM6663-000
RPIT-621H-SV27W150WNA	36	2	30-33	14-15	1 X 150 ; CU/AL	800 A / Ohne Armierung	BM6665-000
RPIT-621J-SV30W168WNA	36	2	33-36	15,8-16,8	1 X 185 ; CU/AL	800 A / Ohne Armierung	BM6667-000
RPIT-621K-SV30W190WNA	36	2	33-36	18-19	1 X 240 ; CU/AL	800 A / Ohne Armierung	BM6669-000
RPIT-621L-SV34W210WNA	36	2	36-39	20-21	1 X 300 ; CU/AL	800 A / Ohne Armierung	BM6671-000
RPIT-621M-SV36W246WNA	36	2	39-42	23,6-24,6	1 X 400 ; CU/AL	800 A / Ohne Armierung	BM6673-000

Innenkonus-Anschlussystem RPIT Größe 3 mit Spannungsabgriff

Typ	Spannung U _{max} (kV)	Größe	Ø über Leiter-isolierung (mm)	Ø über Leiter (mm)	Nennquerschnitt (mm ²)	Ausführung	Art.-Nr.
RPIT-331K-SV24W195WNA	12	3	26-29	17-19,5	1 X 240 ; CU/AL	1250 A / Ohne Armierung	BM6627-000
RPIT-331L-SV26W220WNA	12	3	28,5-32	19,5-22	1 X 300 ; CU/AL	1250 A / Ohne Armierung	BM6629-000
RPIT-331M-SV29W245WNA	12	3	31,5-35	22-24,5	1 X 400 ; CU/AL	1250 A / Ohne Armierung	BM6631-000
RPIT-331N-SV32W275WNA	12	3	34,5-38	25-27,5	1 X 500 ; CU/AL	1250 A / Ohne Armierung	BM6633-000
RPIT-331O-SV34W325WNA	12	3	37,5-40	30-32,5	1 X 630 ; AL	1250 A / Ohne Armierung	BM6636-000
RPIT-331O-CU-SV34W325WNA	12	3	37,5-40	30-32,5	1 X 630 ; CU	1250 A / Ohne Armierung	BM6635-000
RPIT-531H-SV24W155WNA	24	3	26-29	13-15,5	1 X 150 ; CU/AL	1250 A / Ohne Armierung	BM6462-000
RPIT-531J-SV25W170WNA	24	3	28-31	14,5-17	1 X 185 ; CU/AL	1250 A / Ohne Armierung	BM6463-000
RPIT-531K-SV26W195WNA	24	3	29-32	17-19,5	1 X 240 ; CU/AL	1250 A / Ohne Armierung	BM6464-000
RPIT-531L-SV29W220WNA	24	3	32-35	19,5-22	1 X 300 ; CU/AL	1250 A / Ohne Armierung	BM6465-000
RPIT-531M-SV32W245WNA	24	3	35-37,5	22-24,5	1 X 400 ; CU/AL	1250 A / Ohne Armierung	BM3426-000
RPIT-531N-SV34W275WNA	24	3	37,5-40	25-27,5	1 X 500 ; CU/AL	1250 A / Ohne Armierung	BM6467-000
RPIT-531O-SV37W325WNA	24	3	40-42,5	30-32,5	1 X 630 ; AL	1250 A / Ohne Armierung	BM6130-000
RPIT-531O-CU-SV37W325WNA	24	3	40-42,5	30-32,5	1 X 630 ; CU	1250 A / Ohne Armierung	BM6131-000
RPIT-631E-SV24W101WNA	36	3	26-29	7,6-10,1	1 X 70 ; CU/AL	1250 A / Ohne Armierung	BM5852-000
RPIT-631F-SV25W120WNA	36	3	28-31	9,5-12	1 X 95 ; CU/AL	1250 A / Ohne Armierung	BM5855-000
RPIT-631G-SV26W140WNA	36	3	29-32	11,5-14	1 X 120 ; CU/AL	1250 A / Ohne Armierung	BM5854-000
RPIT-631H-SV26W155WNA	36	3	29-32	13-15,5	1 X 150 ; CU/AL	1250 A / Ohne Armierung	BM5853-000
RPIT-631J-SV29W170WNA	36	3	32-35	14,5-17	1 X 185 ; CU/AL	1250 A / Ohne Armierung	BM5856-000
RPIT-631K-SV32W195WNA	36	3	35-37,5	17-19,5	1 X 240 ; CU/AL	1250 A / Ohne Armierung	BM5857-000
RPIT-631L-SV34W220WNA	36	3	37,5-40	19,5-22	1 X 300 ; CU/AL	1250 A / Ohne Armierung	BM5858-000
RPIT-631M-SV37W245WNA	36	3	40-42,5	22-24,5	1 X 400 ; CU/AL	1250 A / Ohne Armierung	BM2964-000
RPIT-631N-SV39W275WNA	36	3	42,5-45	25-27,5	1 X 500 ; CU/AL	1250 A / Ohne Armierung	BM5859-000
RPIT-631O-SV44W325WNA-AL	36	3	47-50	30-32,5	1 X 630 ; AL	1250 A / Ohne Armierung	BM5851-000
RPIT-631O-SV44W325WNA	36	3	47-50	30-32,5	1 X 630 ; CU	1250 A / Ohne Armierung	BM5438-000

Innenkonus-Anschlussystem RPIT Größe 2 ohne Spannungsabgriff

Typ	Spannung U _{max} (kV)	Größe	Ø über Leiter-isolierung (mm)	Ø über Leiter (mm)	Nennquerschnitt (mm ²)	Ausführung	Art.-Nr.
RPIT-321G-S18W135WNA	12	2	21-24	12,5-13,5	1 X 120 ; CU/AL	800 A / Ohne Armierung	BM6614-000
RPIT-321H-S18W150WNA	12	2	21-24	14-15	1 X 150 ; CU/AL	800 A / Ohne Armierung	BM6616-000
RPIT-321J-S20W168WNA	12	2	23,5-26,5	15,8-16,8	1 X 185 ; CU/AL	800 A / Ohne Armierung	BM6618-000
RPIT-321K-S24W190WNA	12	2	26,5-30	18-19	1 X 240 ; CU/AL	800 A / Ohne Armierung	BM6620-000
RPIT-321L-S24W210WNA	12	2	26,5-30	20-21	1 X 300 ; CU/AL	800 A / Ohne Armierung	BM6622-000
RPIT-321M-S27W246WNA	12	2	30-33	23,6-24,6	1 X 400 ; CU/AL	800 A / Ohne Armierung	BM6624-000
RPIT-521D-S18W086WNA	24	2	21-24	7,6 -8,6	1 X 50 ; CU/AL	800 A / Ohne Armierung	BM6637-000
RPIT-521E-S18W102WNA	24	2	21-24	9,2-10,2	1 X 70 ; CU/AL	800 A / Ohne Armierung	BM6639-000
RPIT-521F-S20W119WNA	24	2	23,5-26,5	10,9-11,9	1 X 95 ; CU/AL	800 A / Ohne Armierung	BM6641-000
RPIT-521G-S20W135WNA	24	2	23,5-26,5	12,5-13,5	1 X 120 ; CU/AL	800 A / Ohne Armierung	BM6643-000
RPIT-521H-S24W150WNA	24	2	26,5-30	14 -15	1 X 150 ; CU/AL	800 A / Ohne Armierung	BM6645-000
RPIT-521J-S24W168WNA	24	2	26,5-30	15,8 – 16,8	1 X 185 ; CU/AL	800 A / Ohne Armierung	BM6647-000
RPIT-521K-S27W190WNA	24	2	30-33	18-19	1 X 240 ; CU/AL	800 A / Ohne Armierung	BM6649-000
RPIT-521L-S27W210WNA	24	2	30-33	20-21	1 X 300 ; CU/AL	800 A / Ohne Armierung	BM6651-000
RPIT-521M-S34W246WNA	24	2	36-39	23,6-24,6	1 X 400 ; CU/AL	800 A / Ohne Armierung	BM6653-000
RPIT-621D-S20W086WNA	36	2	23,5-26,5	7,6-8,6	1 X 50 ; CU/AL	800 A / Ohne Armierung	BM6656-000
RPIT-621E-S24W102WNA	36	2	26,5-30	9,2-10,2	1 X 70 ; CU/AL	800 A / Ohne Armierung	BM6658-000
RPIT-621F-S24W119WNA	36	2	26,5-30	10,9-11,9	1 X 95 ; CU/AL	800 A / Ohne Armierung	BM6660-000
RPIT-621G-S27W135WNA	36	2	30-33	12,5-13,5	1 X 120 ; CU/AL	800 A / Ohne Armierung	BM6662-000
RPIT-621H-S27W150WNA	36	2	30-33	14-15	1 X 150 ; CU/AL	800 A / Ohne Armierung	BM6664-000
RPIT-621J-S30W168WNA	36	2	33-36	15,8-16,8	1 X 185 ; CU/AL	800 A / Ohne Armierung	BM6666-000
RPIT-621K-S30W190WNA	36	2	33-36	18-19	1 X 240 ; CU/AL	800 A / Ohne Armierung	BM6668-000
RPIT-621L-S34W210WNA	36	2	36-39	20-21	1 X 300 ; CU/AL	800 A / Ohne Armierung	BM6670-000
RPIT-621M-S36W246WNA	36	2	39-42	23,6-24,6	1 X 400 ; CU/AL	800 A / Ohne Armierung	BM6672-000

Innenkonus-Anschlussystem RPIT Größe 3 ohne Spannungsabgriff

Typ	Spannung U _{max} (kV)	Größe	Ø über Leiter-isolierung (mm)	Ø über Leiter (mm)	Nennquerschnitt (mm ²)	Ausführung	Art.-Nr.
RPIT-331K-S24W195WNA	12	3	26-29	17-19,5	1 X 240 ; CU/AL	1250 A / Ohne Armierung	BM6626-000
RPIT-331L-S26W220WNA	12	3	28,5-32	19,5-22	1 X 300 ; CU/AL	1250 A / Ohne Armierung	BM6628-000
RPIT-331M-S29W245WNA	12	3	31,5-35	22-24,5	1 X 400 ; CU/AL	1250 A / Ohne Armierung	BM6630-000
RPIT-331N-S32W275WNA	12	3	34,5-38	25-27,5	1 X 500 ; CU/AL	1250 A / Ohne Armierung	BM6632-000
RPIT-331O-S34W325WNA	12	3	37,5-40	30-32,5	1 X 630 ; AL	1250 A / Ohne Armierung	BM6634-000
RPIT-531H-S24W155WNA	24	3	26-29	13-15,5	1 X 150 ; CU/AL	1250 A / Ohne Armierung	BM6480-000
RPIT-531J-S25W170WNA	24	3	28-31	14,5-17	1 X 185 ; CU/AL	1250 A / Ohne Armierung	BM6481-000
RPIT-531K-S26W195WNA	24	3	29-32	17-19,5	1 X 240 ; CU/AL	1250 A / Ohne Armierung	BM6482-000
RPIT-531L-S29W220WNA	24	3	32-35	19,5-22	1 X 300 ; CU/AL	1250 A / Ohne Armierung	BM6483-000
RPIT-531M-S32W245WNA	24	3	35-37,5	22-24,5	1 X 400 ; CU/AL	1250 A / Ohne Armierung	BM6484-000
RPIT-531N-S34W275WNA	24	3	37,5-40	25-27,5	1 X 500 ; CU/AL	1250 A / Ohne Armierung	BM6485-000
RPIT-531O-S37W325WNA	24	3	40-42,5	30-32,5	1 X 630 ; AL **	1250 A / Ohne Armierung	BM6479-000
RPIT-631E-S24W101WNA	36	3	26-29	7,6-10,1	1 X 70 ; CU/AL	1250 A / Ohne Armierung	BM5897-000
RPIT-631F-S25W120WNA	36	3	28-31	9,5-12	1 X 95 ; CU/AL	1250 A / Ohne Armierung	BM5898-000
RPIT-631G-S26W140WNA	36	3	29-32	11,5-14	1 X 120 ; CU/AL	1250 A / Ohne Armierung	BM5899-000
RPIT-631H-S26W155WNA	36	3	29-32	13-15,5	1 X 150 ; CU/AL	1250 A / Ohne Armierung	BM5900-000
RPIT-631J-S29W170WNA	36	3	32-35	14,5-17	1 X 185 ; CU/AL	1250 A / Ohne Armierung	BM5901-000
RPIT-631K-S32W195WNA	36	3	35-37,5	17-19,5	1 X 240 ; CU/AL	1250 A / Ohne Armierung	BM5902-000
RPIT-631L-S34W220WNA	36	3	37,5-40	19,5-22	1 X 300 ; CU/AL	1250 A / Ohne Armierung	BM5903-000
RPIT-631M-S37W245WNA	36	3	40-42,5	22-24,5	1 X 400 ; CU/AL	1250 A / Ohne Armierung	BM5904-000
RPIT-631N-S39W275WNA	36	3	42,5-45	25-27,5	1 X 500 ; CU/AL	1250 A / Ohne Armierung	BM5905-000
RPIT-631O-S44W325WNA-AL	36	3	47-50	30-32,5	1 X 630 ; AL	1250 A / Ohne Armierung	BM5906-000
RPIT-631N-SV39W275WNA	36	3	42,5-45	25-27,5	1 X 500 ; CU/AL	1250 A / Ohne Armierung	BM5859-000
RPIT-631O-SV44W325WNA-AL	36	3	47-50	30-32,5	1 X 630 ; AL	1250 A / Ohne Armierung	BM5851-000
RPIT-631O-SV44W325WNA	36	3	47-50	30-32,5	1 X 630 ; CU	1250 A / Ohne Armierung	BM5438-000



Kapitel III

Muffen für Kunststoffkabel

Verbindungs­muffen

Für ungeschirmte Dreileiter-Kabel EPKJ/SMOE.....	52
Für geschirmte Dreileiter-Kunststoffkabel MXSU.....	53
Für geschirmte Dreileiter-Kunststoffkabel SXSU.....	55
Für geschirmte Einleiter-Kunststoffkabel MXSU.....	57
Für geschirmte Einleiter-Kunststoffkabel MXSU-T.....	59
Für geschirmte Einleiter-Kunststoffkabel SXSU.....	61

Abzweigmuffen

Für geschirmte Einleiter-Kunststoffkabel MXSB	63
---	----

Spannungsfeste Endmuffen

Endmuffen für Einleiter-Kunststoffkabel MXSE.....	64
---	----

Reparatur-Verbindungs­muffen

Für geschirmte Einleiter-Kunststoffkabel MXSU-L.....	65
--	----

Verbindungsmuffen EPKJ/SMOE für ungeschirmte Dreileiter - Kabel

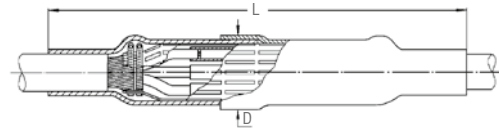
Für Pressverbinder/mit Schraubverbinder - $U_o/U (U_m)$ 3,6/6 (7,2) kV

MUFFE

- Aufbau Verbindungsmuffen EPKJ/VMKK:
Der Verbinderbereich der Einzeladern wird mit dickwandigen und kleberbeschichteten Isoliermuffen isoliert. Ein Muffengehäuse aus verzinktem Stahlblech übernimmt in Verbindung mit dickwandigen und kleberbeschichteten Schrumpfschläuchen den äußeren mechanischen und elektrischen Schutz. Das Muffengehäuse kontaktiert dabei an seinen beiden Enden die Stahldrahtbewehrung des Kabels
- Aufbau Universal muffen SMOE:
Diese Muffen sind universell als Verbindungs- und Übergangsmuffen einsetzbar. Alle Komponenten können entsprechend der verschiedenen Montageanweisungen sowohl zur Verbindung ungeschirmter 7,2 kV Dreileiterkunststoffkabel, als auch zum Übergang auf Einleiterkunststoffkabel 12 kV oder Gürtelkabel verarbeitet werden. Als äußere Umhüllung kommt eine Schrumpfmanschette zum Einsatz, die den notwendigen Parkraum bei der Verarbeitung der Muffe minimiert

KABEL

- ♦ Die hier beschriebenen Muffen dienen zum Einsatz an ungeschirmten, rund- oder flachdrahtbewehrten, kunststoffisolierten 7,2 kV Dreileiterkabeln, wie zB. N(A)YFGY, bzw. zum Übergang auf geschirmte Ein- und Dreileiterkabel 12 kV, wie zB. N(A)2XS2Y oder N(A)2XSEY und papierisolierte Gürtelkabel 10 kV, wie zB. N(A)KBA oder N(A)KY



Verbindungsmuffen für ungeschirmte Dreileiter - Kunststoffkabel für Pressverbinder

Typ	Spannung U_{max} (kV)	Leiterquerschnitt (mm ²)	Abmessungen (mm)		Art.-Nr.
			L	D	
EPKJ-2079 (VMKK 3 x 16-70)	7,2	16-70	800	75	867499-005
EPKJ-2080 (VMKK 3 x 95-150)	7,2	95-150	1000	103	761416-005
EPKJ-2081 (VMKK 3 x 185-300)	7,2	185-300	1200	133	943897-005

Universal muffen für Ein- und Dreileiter - Kunststoffkabel und papierisolierte Gürtelkabel für Pressverbinder

Typ	Spannung U_{max} (kV)	Leiterquerschnitt (mm ²)	Abmessungen (mm)		Art.-Nr.
			L	D	
SMOE-50733	7,2	35-120	1500	95	015081-000
SMOE-50734	7,2	150-300	1500	115	313642-000

Universal muffen für Ein- und Dreileiter - Kunststoffkabel und papierisolierte Gürtelkabel mit Schraubverbindern

Typ	Spannung U_{max} (kV)	Leiterquerschnitt (mm ²)	Abmessungen (mm)		Art.-Nr.
			L	D	
SMOE-64021	7,2	35-120	1300	95	CH7069-000
SMOE-64022	7,2	150-300	1500	115	CH7068-000

Lieferumfang

Verbindungsmuffe und Montageanleitung, ohne Verbinder - wenn nicht anders angegeben.

Montage

Die Kabelvorbereitung erfolgt in gewohnter Weise. Verarbeitung der Verbindungsmuffe mit handelsüblichem Propangasbrenner. Spezialwerkzeuge sind nicht notwendig.

Prüfungen

Die 7,2 kV Verbindungsmuffen EPKJ/VMKK/SMOE erfüllen die Prüfkriterien der Spezifikation CENELEC HD 629.1 (DIN VDE 0278, Teil 629-1) und entsprechen damit auch der internationalen Norm IEC 60502-4.

Verbindungsmuffen MXSU für geschirmte Dreileiter - Kunststoffkabel

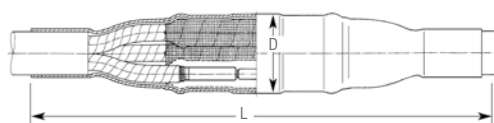
Mit Schraubverbindern - $U_o / U (U_m)$ 6/10 (12) kV bis 12/20 (24) kV

MUFFE

- Aufbau MXSU:
Die vorbereiteten Kabelenden werden vor der Verbindung mit feldsteuerndem Band und kurzen Feldsteuerschläuchen behandelt. Nach Verbindung der Kabel mit dem zentrischen-Mehrbereichs-Schraubverbinder wird dieser mit einem schwarzen feldglättenden Mastik elektrisch und mechanisch geglättet
- Die Isolierung und die äußere Feldbegrenzung wird durch den Isolierkörper hergestellt. Der weitere Aufbau ist analog der bekannten XSU, wobei zur Verbindung des Kupferdrahtschirms ebenfalls ein Schraubverbinder in der Garnitur enthalten ist

KABEL

- ♦ Die hier beschriebenen Muffen dienen zum Einsatz an kunststoffisolierten und geschirmten 12 kV Dreileiterkabeln ohne Bewehrung mit runden oder sektorförmigen Leitern und PVC- oder PE- Außenmantel, wie z.B. N(A)YSEY, N(A)YSY, N(A)2XSXY, N(A)2XSEY, N(A)2XS2Y



Verbindung von Dreileiterkabel mit Dreileiterkabel



Typ	Spannung U_{max} (kV)	Leiterquerschnitt (mm ²)	Abmessungen (mm)		Art.-Nr.
			L	D	
MXSU-3311	12	25-95	1000	80	016333-005
MXSU-3321	12	70-150	1100	90	CA6986-005
MXSU-3331	12	95-240	1300	110	857741-005
MXSU-3332	12	150-300	1400	120	427492-005
MXSU-5311	24	25-95	1150	100	613835-005
MXSU-5321	24	50-150	1300	110	CA7003-005
MXSU-5331	24	95-240	1400	120	448433-005
MXSU-5332	24	150-300	1500	130	861632-005

Verbindung von Dreileiterkabel mit Einleiterkabel



Typ	Spannung U_{max} (kV)	Leiterquerschnitt Dreileiterkabel (mm ²)	Leiterquerschnitt Einleiterkabel (mm ²)	Abmessungen (mm)		Art.-Nr.
				L	D	
MXSU-3311 + SMOE...*	12	25-95	25-95	1000	80	016333-005
MXSU-3321 + SMOE...*	12	70-150	70-150	1100	90	CA6986-005
MXSU-3331 + SMOE...*	12	95-240	95-240	1300	110	857741-005
MXSU-3332 + SMOE...*	12	150-300	150-300	1400	120	427492-005

* Abdichtung zwischen den Einleiterkabeln wahlweise mit SMOE 61914 oder SMOE-61923 vornehmen. Siehe Seite 50

Verbindung von Dreileiterkabel mit Einleiterkabel

Typ	Spannung U_{max} (kV)	Leiterquerschnitt Dreileiterkabel (mm ²)	Leiterquerschnitt Einleiterkabel (mm ²)	Abmessungen (mm)		Art.-Nr.
				L	D	
SMOE-63623	12	35-95	95-185	1000	80	CF9891-000
SMOE-63567	12	95-150	95-240	1000	80	CB0766-000
SMOE-63561	12	150-240	95-240	1100	90	CB0767-000

Verbindung von Dreileiterkabel mit Einleiterkabel mit faserverstärker Manschette

Typ	Spannung U _{max} (kV)	Leiterquerschnitt Dreileiterkabel (mm ²)	Leiterquerschnitt Einleiterkabel (mm ²)	Abmessungen (mm)		Art.-Nr.
				L	D	
SMOE-63829	12	35-70	95-185	1000	80	CM2902-000
SMOE-63830	12	95-185	96-185	1100	90	CM2901-000

Abdichtklammern

Typ	Beschreibung	Art.-Nr.
SMOE-61914	2 Abdichtklammern	177427-000
SMOE-61923	Abdichtstern	403249-000

Lieferumfang

Verbindungsmuffe und Montageanleitung, mit Schraubverbinder.

Montage

Die Kabelvorbereitung erfolgt in gewohnter Weise. Verarbeitung der Verbindungsmuffe mit handelsüblichem Propangasbrenner. Spezialwerkzeuge sind nicht notwendig.

Prüfungen

Die 12 kV Verbindungsmuffen erfüllen die Prüfkriterien der Spezifikation CENELEC HD 629.1 (DIN VDE 0278, Teil 629-1) und entsprechen damit auch der internationalen Norm IEC 60502-4.

Verbindungsmuffen SXSU für geschirmte Dreileiter - Kunststoffkabel

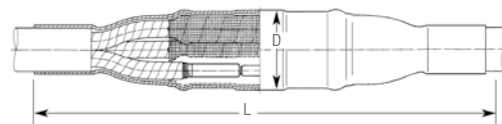
Für Pressverbinder - $U_o/U (U_m)$ 6/10 (12) kV

MUFFE

- Aufbau SXSU: Der Verbinderbereich sowie die Absetzkante der äußeren Leitschicht wird zur Feldglättung mit einem gelben Füllband umwickelt
- Ein elektrisch feldsteuernder Schlauch wird von der Mitte aufgeschraubt und überlappt den kompletten Muffenbereich
- Kabelisolierung sowie äußere Feldbegrenzung werden in einem Schrumpfprozess durch den Rayfit Muffenkörper wieder hergestellt
- Die Isolation dieses Muffenkörpers besteht aus einer elastomerischen Innenlage und einer wärmeschrumpfenden thermoplastischen Mittelschicht
- In Kombination mit der dritten leitfähigen, äußeren Schicht des Muffenkörpers, wird die elastomerische Innenlage im gedehnten Zustand gehalten
- Bei Erwärmung des Muffenkörpers schrumpfen die beiden äußeren Schichten und ermöglichen gleichzeitig die Rückstellung der elastomerischen Innenlage auf den gewünschten Durchmesser
- Diese einzigartige Technologie ermöglicht hohe Rückstellkräfte bei optimalen Grenzschichten und Abdichtungseigenschaften
- Der komplette Muffenkörper wird zur Schirmung mit Kupfergewebeband umwickelt
- Nach außen bildet ein dickwandiger, kleberbeschichteter Schrumpfschlauch den Schutz vor Feuchtigkeit und mechanische Beschädigungen

KABEL

- ♦ Die hier beschriebenen Muffen dienen zum Einsatz an kunststoffisolierten und geschirmten 12 kV Dreileiterkabeln ohne Bewehrung mit runden oder sektorförmigen Leitern und PVC- oder PE- Außenmantel, wie zB. N(A)YSEY, N(A)YSY, N(A)2XSU, N(A)2XSEY, N(A)2XS2Y



Verbindung von Dreileiterkabel mit Dreileiterkabel



Typ	Spannung U _{max} (kV)	Leiterquerschnitt (mm ²)	Abmessungen (mm)		Art.-Nr.
			L	D	
SXSU-3311	12	35-70	1250	85	033017-005
SXSU-3321	12	95-185	1400	105	864279-005
SXSU-3331	12	185-300	1500	115	446207-005

Verbindung von Dreileiterkabel mit Einleiterkabel



Typ	Spannung U _{max} (kV)	Leiterquerschnitt (mm ²)	Abmessungen (mm)		Art.-Nr.
			L	D	
SXSU-3311 + SMOE...*	12	35-70	1250	85	033017-005
SXSU-3321 + SMOE...*	12	95-185	1400	105	864279-005
SXSU-3331 + SMOE...*	12	185-300	1500	115	446207-005

* Abdichtung zwischen den Einleiterkabeln wahlweise mit SMOE 61914 oder SMOE 61923

Abdichtklammern



Typ	Beschreibung	Art.-Nr.
SMOE-61914	2 Abdichtklammern	177427-000
SMOE-61923	Abdichtstern	403249-000

Aufpolstersets zur Vergrößerung des Anwendungsbereiches auf einer Seite

Typ	Spannung U _{max} (kV)	Anwendung für	Aufpolsterbereich für 12 kV	Art.-Nr.
SMOE-62107	12	SXSU-3321	35-70 auf 95-185	851951-000
SMOE-62109	12	SXSU-3331	70-150 auf 185-300	761107-000

Lieferumfang

Verbindungsmuffe und Montageanleitung, jedoch ohne Verbinder.

Montage

Die Kabelvorbereitung erfolgt in gewohnter Weise. Verarbeitung der Verbindungsmuffe mit handelsüblichem Propangasbrenner. Spezialwerkzeuge sind nicht notwendig.

Prüfungen

Die 12 kV Verbindungsmuffen SXSU erfüllen die Prüfkriterien der Spezifikation CENELEC HD 629.1 (DIN VDE 0278, Teil 629-1) und entsprechen damit auch der internationalen Norm IEC 60502-4.

Verbindungsmuffen MXSU für geschirmte Einleiter - Kunststoffkabel

Mit Schraubverbindern - $U_o/U (U_m)$ 6/10 (12) kV bis 20,8/36 (42) kV

MUFFE

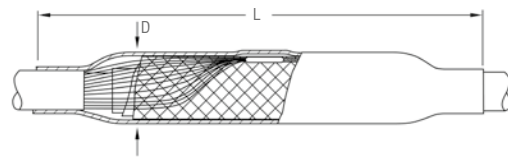
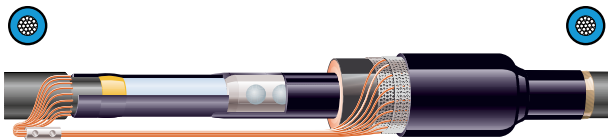
- Aufbau MXSU:
Die vorbereiteten Kabelenden werden vor der Verbindung mit feldsteuerndem Band und kurzen Feldsteuerschläuchen behandelt. Nach Verbindung der Kabel mit dem zentrischen Mehrbereichs-Schraubverbinder wird dieser mit einem schwarzen feldglättenden Mastik elektrisch und mechanisch geglättet. Die Isolierung und die äußere Feldbegrenzung wird durch den Isolierkörper hergestellt. Der weitere Aufbau ist analog der bekannten XSXU, wo bei zur Verbindung des Kupferdrahtschirms ebenfalls ein Schraubverbinder in der Garnitur enthalten ist

SCHRAUBVERBINDER

- Abdeckung eines breiten Querschnittsbereichs von 25 - 1000 mm² für Aluminium- und Kupferleiter
- Abreißschrauben mit definiertem Drehmoment für eine sichere und zuverlässige Montage
- Einlageschalen zur Zentrierung und parallelen Leiterführung sind für kleine Querschnittsbereiche vorge sehen
- Korrosionsschutz durch verzinnete und gefettete Kontaktfläche
- Presswerkzeuge und eine damit verbundene Wartung nicht erforderlich
- Geringere Baulänge auch bei großem Querschnitt
- Prüfung gemäß IEC 61238
- Verbesserte Zugfestigkeit durch speziellen Kontakttring am Schraubenfuß

KABEL

- ♦ Die hier beschriebenen Muffen dienen zum Einsatz an kunststoffisolierten, geschirmten 12 kV bis 36 kV Einleiterkabeln mit PVC- oder PE-Außenmantel nach VDE 0271, VDE 0273 und VDE 0276-620 wie zB. N(A)YSY, N(A)2YSY, N(A)2XSY, N(A)2XS(F)2Y oder TGL 200-1750/08. Anwendungen für N(A)2YHCaY, N(A)2YHCuY, N(A)2YHCa2Y, N(A)2YHCu2Y auf Anfrage



Verbindungsmuffen



Typ	Spannung U _{max} (kV)	Leiterquerschnitt (mm ²)	Abmessungen (mm)		Art.-Nr.
			L (VDE)	D (VDE)	
MXSU-3111	12	25-95	500	48	407853-005
MXSU-3121	12	70-150	520	50	233200-005
MXSU-3131	12	95-240	550	55	691269-005
MXSU-3132	12	150-300	570	60	CA7108-005
MXSU-3141	12	240-400	600	63	463998-005
MXSU-3151	12	500	650	68	CA7354-005
MXSU-3161	12	630	650	68	CB9319-005
MXSU-3171	12	800	650	72	CR6798-005
MXSU-3181	12	1000	700	77	CR8588-005
MXSU-5111	24	25-95	550	52	191081-005
MXSU-5121	24	50-150	550	55	C44894-005
MXSU-5131	24	95-240	600	60	743209-005
MXSU-5132	24	150-300	630	64	CA7110-005
MXSU-5141	24	240-400	650	68	140138-005
MXSU-5151	24	500	700	72	CA7352-005
MXSU-5161	24	630	650	77	CB9318-005
MXSU-5171	24	800	700	81	CR6797-005
MXSU-5181	24	1000	700	86	CS0450-005

Typ	Spannung U _{max} (kV)	Leiterquerschnitt (mm ²)	Abmessungen (mm)		Art.-Nr.
			L (VDE)	D (VDE)	
MXSU-6111	36	35-95	650	67	495780-005
MXSU-6121	36	70-150	650	69	A29218-005
MXSU-6131	36	150-300	700	73	124108-005
MXSU-6141	36	240-400	750	78	390610-005
MXSU-6151	36	500	800	82	D16648-005
MXSU-6161	36	630	650	88	CB9317-005
MXSU-6171	36	800	750	93	CS0650-005
MXSU-6181	36	1000	750	99	CS0455-005
MXSU-7131	42	95-240	700	74	CS4973-005

Verbindungsmuffen für TGL- und VDE - Kabelanwendungen

Typ	Spannung U _{max} (kV)	Leiterquerschnitt (mm ²)	Abmessungen (mm)		Art.-Nr.
			L (VDE)	D (VDE)	
MXSU-3131-DD01	12	95-240	550	55	461884-005
MXSU-3132-DD01	12	150-300	570	60	CA1730-005
MXSU-3141-DD01	12	240-400	650	68	F30646-005
MXSU-5131-DD02	24	95-240	550	55	254544-005
MXSU-5132-DD01	24	150-300	570	60	CA1731-005
MXSU-5141-DD03	24	185-400	650	68	CJ3318-005
MXSU-6141-DD01	36	240-400	1000	78	C94514-005

Mehrbereichs - Verbindungsmuffen MXSU-T für geschirmte Einleiter - Kunststoffkabel

Für große Querschnittsübergänge mit Schraubverbindern - $U_o/U (U_m)$ 6/10 (12) kV bis 18/30 (36) kV

MUFFE

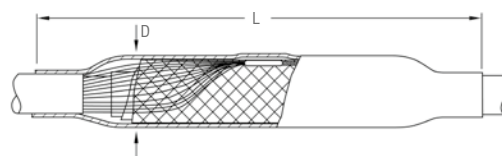
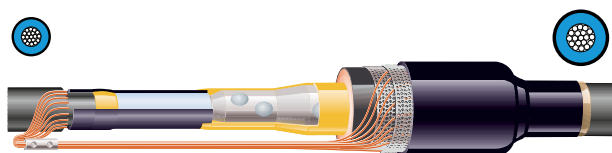
- Aufbau MXSU-T:
Die vorbereiteten Kabelenden werden vor der Verbindung mit feldsteuerndem Band und kurzen Feldsteuerschläuchen behandelt. Nach Verbindung der Kabel mit dem zentrischen Mehrbereichs-Schraubverbinder wird dieser mit einem schwarzen feldglättenden Mastik elektrisch und mechanisch geglättet. Die Isolierung und die äußere Feldbegrenzung wird durch den Isolierkörper hergestellt. Der weitere Aufbau ist analog der bekannten XSSU, wo bei zur Verbindung des Kupferdrahtschirms ebenfalls ein Schraubverbinder in der Garnitur enthalten ist

SCHRAUBVERBINDER

- Abdeckung eines breiten Querschnittsbereichs von 25 - 1000 mm² für Aluminium und Kupferleiter
- Abreißschrauben mit definiertem Drehmoment für eine sichere und zuverlässige Montage
- Einlageschalen zur Zentrierung und parallelen Leiterführung sind für kleine Querschnittsbereiche vorgesehen
- Korrosionsschutz durch verzinnete und gefettete Kontaktfläche
- Presswerkzeuge und eine damit verbundene Wartung nicht erforderlich
- Geringere Baulänge auch bei großem Querschnitt
- Prüfung gemäß IEC 61238
- Verbesserte Zugfestigkeit durch speziellen Kontaktring am Schraubenfuß

KABEL

- ♦ Die hier beschriebenen Muffen dienen zum Einsatz an kunststoffisolierten, geschirmten 12 kV bis 36 kV Einleiterkabeln mit PVC- oder PE-Außenmantel nach VDE 0271, VDE 0273 und VDE 0276-620 wie zB. N(A)YSY, N(A)2YSY, N(A)2XSY, N(A)2XS(F)2Y oder TGL 200-1750/08. Anwendungen für N(A)2YHCaY, N(A)2YHCuY, N(A)2YHCa2Y, N(A)2YHCu2Y auf Anfrage



Verbindungsmuffen für große Querschnittsübergänge



Typ	Spannung U_{max} (kV)	Leiterquerschnitt (mm ²)	Abmessungen (mm)		Einsetzbar auf TGL-Kabel mit TGL-Zusatzkit	Art.-Nr.
			L (VDE)	D (VDE)		
MXSU-3131-T2	12	25/95-95/240	500	48	-	CN7183-005
MXSU-3141-T4	12	95/240-240/400	520	50	Ja	CP5161-005
MXSU-3151-T6	12	185/400-500	550	55	Ja	CN1151-005
MXSU-3161-T6	12	185/400-630	570	60	Ja	CP3811-005
MXSU-3161-T7	12	500-630	650	68	Ja	CP5159-005
MXSU-3181-T8	12	630-1000	700	77	-	CH5694-005
MXSU-5131-T2	24	25/95-95/240	500	48	-	CP3812-005
MXSU-5141-T4	24	95/240-240/400	520	50	Ja	CP5162-005
MXSU-5151-T6	24	185/400-500	550	55	Ja	CP4226-005
MXSU-5161-T6	24	185/400-630	570	60	Ja	CP4815-005
MXSU-5161-T7	24	500-630	650	68	Ja	CP5164-005
MXSU-5171-T8	24	630-800	700	81	-	CU8691-005
MXSU-5181-T8	24	630-1000	700	86	-	CX9566-005
MXSU-6141-T4	36	95/240-240/400	520	50	-	CP5163-005
MXSU-6151-T6	36	185/400-500	550	55	-	CP5840-005
MXSU-6161-T6	36	185/400-630	570	60	-	CP5841-005
MXSU-6161-T7	36	500-630	650	68	-	CP4224-005
MXSU-6171-T8	36	630-800	750	93	-	CS4608-005
MXSU-6181-T8	36	630-1000	750	99	-	CS4570-005

Zusatzkit bei Einsatz der MXSU-T Muffe auf Kabel nach TGL

Typ	Spannung U _{max} (kV)	Leiterquerschnitt (mm ²)	Art.-Nr.
SMOE-64224 (MXSU-x1x1-Tx-TGL-KIT)	12 + 24	300-500	CS7686-005

Lieferumfang

Verbindungsmuffe und Montageanleitung, mit Schraubverbinder.

Montage

Die Kabelvorbereitung erfolgt in gewohnter Weise; Verarbeitung der Verbindungsmuffe mit handelsüblichem Propangasbrenner. Spezialwerkzeuge sind nicht notwendig.

Prüfungen

Die 12 kV bis 36 kV Verbindungsmuffen MXSU erfüllen die Prüfkriterien der Spezifikation CENELEC HD 629.1 (DIN VDE 0278, Teil 629-1) und entsprechen damit auch der internationalen Norm IEC60502-4.

Verbindungsmuffen SXSU für geschirmte Einleiter - Kunststoffkabel

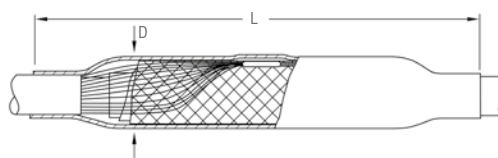
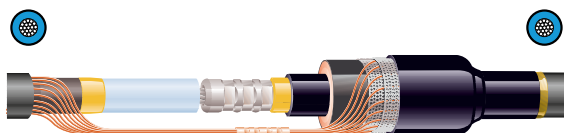
Für Pressverbinder - $U_o/U (U_m)$ 6/10 (12) kV bis 18/30 (36) kV

MUFFE

- Aufbau SXSU:
Der Verbinderbereich sowie die Absetzkante der äußeren Leitschicht wird zur Feldglättung mit einem gelben Füllband umwickelt
- Ein elektrisch feldsteuernder Schlauch wird von der Mitte aufgeschraubt und überlappt den kompletten Muffenbereich
- Kabelisolierung sowie äußere Feldbegrenzung werden in einem Schrumpfprozess durch den Rayfit Muffenkörper wieder hergestellt
- Die Isolation dieses Muffenkörpers besteht aus einer elastomerischen Innenlage und einer wärmeschrumpfenden thermoplastischen Mittelschicht
- In Kombination mit der dritten leitfähigen, äußeren Schicht des Muffenkörpers, wird die elastomerische Innenlage im gedehnten Zustand gehalten
- Bei Erwärmung des Muffenkörpers schrumpfen die beiden äußeren Schichten und ermöglichen gleichzeitig die Rückstellung der elastomerischen Innenlage auf den gewünschten Durchmesser
- Diese einzigartige Technologie ermöglicht hohe Rückstellkräfte bei optimalen Grenzschichten und Abdichtungseigenschaften
- Der komplette Muffenkörper wird zur Schirmung mit Kupfergewebeband umwickelt
- Nach außen bildet ein dickwandiger, kleberbeschichteter Schrumpfschlauch den Schutz vor Feuchtigkeit und mechanische Beschädigungen

KABEL

- ♦ Die hier beschriebenen Muffen dienen zum Einsatz an kunststoffisolierten, geschirmten 12 kV bis 36 kV Einleiterkabeln mit PVC- oder PE- Außenmantel nach VDE 0271, VDE 0273 und VDE 0276-620 wie zB. N(A)YSY, N(A)2YSY, N(A)2XSY, N(A)2XS(F)2Y oder TGL 200-1750/08. Anwendungen für N(A)2YHCaY, N(A)2YHCuY, N(A)2YHCa2Y, N(A)2YHCu2Y auf Anfrage



Verbindungsmuffen

Typ	Spannung U_{max} (kV)	Leiterquerschnitt (mm ²)	Abmessungen (mm)		Art.-Nr.
			L	D	
SXSU-3111	12	35-70	550	55	495201-005
SXSU-3121	12	95-185	600	65	974693-005
SXSU-3131	12	185-300	650	70	744973-005
SXSU-3141	12	300-500	700	75	801119-005
SXSU-4141	12	400-630	750	80	177049-005
SXSU-4151	12	800-1200	750	95	E24076-005
SXSU-5121	24	25-95	600	58	435964-005
SXSU-5131	24	95-240	650	68	041653-005
SXSU-5141	24	240-500	750	78	406887-005
SXSU-5151	24	630-800	750	95	525605-005
SXSU-5161	24	1000-1200	950	100	C38614-005
SXSU-6122	36	35-150	750	76	310527-005
SXSU-6132	36	150-300	750	82	632893-005
SXSU-6142	36	400-630	850	95	584493-005
SXSU-6151	36	500-800	950	105	873902-005
SXSU-6161	36	800-1200	950	110	D63970-005

Lieferumfang

Verbindungsmuffe und Montageanleitung, jedoch ohne Verbinder.

Montage

Die Kabelvorbereitung erfolgt in gewohnter Weise. Verarbeitung der Verbindungsmuffe mit handelsüblichem Propangasbrenner. Spezialwerkzeuge sind nicht notwendig.

Prüfungen

Die 12 kV bis 36 kV Verbindungsmuffen SXSU erfüllen die Prüfkriterien der Spezifikation CENELEC HD 629.1 (DIN VDE 0278, Teil 629-1) und entsprechen damit auch der internationalen Norm IEC 60502-4.

Verbindungsmuffen für TGL- und VDE - Kabelanwendungen

Typ	Spannung U _{max} (kV)	Leiterquerschnitt (mm ²)	Abmessungen (mm)		Art.-Nr.
			L	D	
SXSU-3111-DD01	12	35-70	650	50	172306-000
SXSU-3121-DD01	12	95-185	700	58	168962-000
SXSU-3131-DD01	12	185-300	750	65	994219-000
SXSU-5121-DD03*	24	35-95	700	62	534244-000
SXSU-5131-DD02	24	95-240	750	72	985650-000
SXSU-5141-DD02	24	300-500	850	82	008698-000
SXSU-6131-DD02	36	95-150	950	74	650511-000
SXSU-6141-DD02	36	185-400	750	84	864794-000

* Inklusiv Schraubverbinder

Aufpolstersets zur Vergrößerung des Anwendungsbereiches auf einer Seite

Typ	Spannung U _{max} (kV)	Anwendung für	Aufpolsterbereich	Art.-Nr.
SMOE-62107	12	SXSU-3121	35-70 auf 95-185	851951-000
SMOE-62108	12	SXSU-3121	50-70 auf 95-185	147057-000
SMOE-62109	12	SXSU-3131	70-150 auf 185-300	761107-000
SMOE-62110	12	SXSU-3141	120-240 auf 300-500	487757-000
SMOE-62108	24	SXSU-5121	25 auf 35-95	147057-000
SMOE-62109	24	SXSU-5131	35-70 auf 95-240	761107-000
SMOE-62110	24	SXSU-5141	120-240 auf 240-500	487757-000

Abzweigmuffen MXSB für geschirmte Einleiter - Kunststoffkabel

Mit Abzweig-Schraubverbinder - $U_o/U (U_m)$ 6/10 (12) kV bis 12/20 (24) kV

MUFFE

- Auf der Basis unserer bewährten Wärmeschrumpf - Muffentechnologie im Mittelspannungsbereich bieten wir in Verbindung mit einem speziell dafür entwickelten Abzweigschraubverbinder eine technisch interessante und kostengünstige Lösung, Abzweige in Einleiterkunststoffkabelnetzen mit einem minimalen Montageaufwand herzustellen

MONTAGE

- Die Einleiterkunststoffkabel werden in gewohnter Weise wie zur Herstellung einer Verbindungsmuffe abgesetzt. Vor der Verbindung der drei Kabel, werden diese zur Feldsteuerung im Bereich der Absetzkante der äußeren Feldbegrenzung des Kabels mit dem bekannten feldsteuernden Band und je einem wärmeschrumpfenden Feldsteuerschlauch vorbereitet. Nach dem „Parken“ der weiteren Wärmeschrumpfschläuche so wie einer Zweifinger-Aufteilkappe auf der Abzweigseite, werden die Kabel mit Hilfe des Abzweigschraubverbinders mit Scherschrauben verbunden. Spezielle Formteile dienen zum Füllen, Isolieren und Abdichten des Zwickelbereiches zwischen den Kabeln der Abzweigseite. Die weiteren Arbeitsgänge und Aufbauelemente gleichen wieder denen zur Herstellung einer normalen Mittelspannungsverbindungsmuffe. Der Verbinderbereich wird mit dem gelben, feldsteuernden Band bewickelt, es wird ein wärmeschrumpfender Feldsteuerschlauch sowie der Muffenkörper mit äußerer Feldbegrenzung über den gesamten Muffenbereich geschrumpft. Kupfergewebeband und Schraubverbinder zur Verbindung der Schirmdrähte dienen zur Wiederherstellung des Schirmbereiches. Den äußeren Abschluss bildet ein dickwandiger Wärmeschrumpfschlauch in Verbindung mit der Zweifinger - Aufteilkappe

KABEL

- ♦ Die hier beschriebene Muffe dient zum Einsatz an kunststoffisolierten, geschirmten 12 kV und 24 kV Einleiterkabeln mit PVC- oder PE-Außenmantel nach VDE 0271 und VDE 0273, wie zB.: N(A)YSY, N(A)2YSY, N(A)2XS2Y, N(A)2X-S(F)2Y, oder TGL 200-1750/08, wie zB. N(A)2YHCaY, N(A)2YHCuY, N(A)2YH-CA2Y, N(A)2YHCu2Y



Abzweigmuffen



Typ	Spannung U_{max} (kV)	Leiterquerschnitt (mm ²)	Art.-Nr.
MXSB-12A/1XU-2XU	12	35 - 95	CY8432-005
MXSB-12B/1XU-2XU*	12	70 - 185	CX7295-005
MXSB-12C/1XU-2XU*	12	150 - 300	CX7294-005
MXSB-24A/1XU-2XU	24	35 - 95	CY8433-005
MXSB-24B/1XU-2XU*	24	70 - 185	CX7297-005
MXSB-24C/1XU-2XU*	24	120 - 300	CX7296-005

* Mit Zusatzkit SMOE-62503 auf TGL Durchgangskabel einsetzbar

Typ	Spannung U_m (kV)	Leiterquerschnitt (mm ²)	Art.-Nr.
SMOE-62503	12 und 24	70 - 300	761551-000

Prüfungen

Die 12 kV bis 36 kV Abzweigmuffe MXSB erfüllen die Prüfkriterien der Spezifikation CENELEC HD 629.1 (DIN VDE 0278, Teil 629-1) und entsprechen damit auch der internationalen Norm IEC 60502-4.

Spannungsfeste Endmuffen MXSE für Einleiter - Kunststoffkabel

Mit Schraubverbinder - $U_o/U (U_m)$ 6/10 (12) kV bis 18/30 (36) kV

MUFFE

- Aufbau MXSE:
Das Kabelende wird ähnlich der Vorbereitung eines Endverschlusses abgesetzt. Eine isolierende Kunststoffhülse wird am Kabelende über den abgesetzten Leiter positioniert. Der Übergang von der Absetzstelle der Primärisolation auf die Kunststoffhülse wird mit feldglättendem Band überwickelt
- Ein feldsteuernder Schlauch wird von der Kabelfeldbegrenzung bis auf die isolierende Kunststoffhülse geführt. Die Isolierung und äußere Feldbegrenzung übernimmt der Isolierkörper. Über den gesamten Endmuffenbereich wird ein Kupfergewebeband gewickelt. Nach außen bildet ein dickwandiger, kleberbeschichteter Schrumpfschlauch die äußere Schutzhülle

KABEL

- ♦ Die hier beschriebene Muffe dient zum Einsatz an kunststoffisolierten, geschirmten 12 kV und 24 kV Einleiterkabeln mit PVC- oder PE-Außenmantel nach VDE 0271 und VDE 0273, wie zB.: N(A)YSY, N(A)2YSY, N(A)2XS2Y, N(A)2XS(F)2Y, oder TGL 200-1750/08, wie zB. N(A)2YHCaY, N(A)2YHCuY, N(A)2YHCA2Y, N(A)2YHCu2Y



Typ	Spannung U_{max} (kV)	Leiterquerschnitt (mm ²)	Art.-Nr.
MXSE-3131	12	95-240	CH7225-005
MXSE-3141	12	240-400	CH7320-005
MXSE-3151	12	500	CH7319-005
MXSE-3161	12	630	CZ4551-005
MXSE-5121	24	35-150	CZ3484-005
MXSE-5131	24	95-240	CH7226-005
MXSE-5141	24	240-400	CH7452-005
MXSE-5151	24	500	CH7453-005
MXSE-5161	24	630	CV7486-005
MXSE-6151	36	500	CV3142-005
MXSE-6161	36	630	Auf Anfrage

Lieferumfang

Endmuffe und Montageanleitung.

Montage

Die Kabelvorbereitung erfolgt in gewohnter Weise; Verarbeitung der Endmuffe mit handelsüblichem Propangasbrenner. Spezialwerkzeuge sind nicht notwendig.

Prüfungen

Die 12 kV, 24 kV und 36 kV Endmuffen erfüllen die Prüfkriterien der Spezifikation CENELEC HD 629.1 (DIN VDE 0278, Teil 629-1) und entsprechen damit auch der internationalen Norm IEC60502-4.

Reparaturmuffen MXSU-L für geschirmte Einleiter - Kunststoffkabel

Mit Schraubverbindern - $U_o/U (U_m)$ 6/10 (12) kV bis 12/20 (24) kV

MUFFE

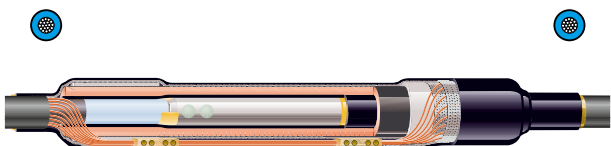
- Muffenkonzept für kunststoffisolierte Kabel 12 kV und 24 kV:
Der prinzipielle Aufbau dieser Muffen entspricht den bereits beschriebenen Verbindungsmuffen MXSU wobei der Feldsteuerschlauch und der Muffenkörper ca. doppelt so lang sind. Da erfahrungsgemäß bei beschädigten Kabeln oder Muffen ein Teilstück des Kabels herausgeschnitten werden muss, werden zur Wiederherstellung der Leiterverbindung ein langer Reparaturschraubverbinder und als Außenmantel eine faserverstärkte Manschette eingesetzt, die den Platzbedarf des Muffenloches erheblich reduziert, da die Parkposition der Außenschläuche entfällt. Damit können Abstände bis 320 mm überbrückt werden

MUFFE - DRUCKFEST

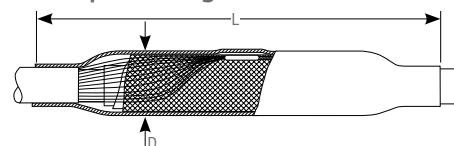
- Druckfeste Reparaturmuffe 24 kV:
Bei dieser Muffe handelt es sich um ein spezielles Produkt, welches zum Einsatz beim Kabelsanierungsverfahren „Cable Cure“ entwickelt wurde. Der Aufbau entspricht der Reparaturmuffe für Kunststoffkabel. Die benötigte Druckfestigkeit der Muffe wird durch zusätzliche druckfeste Manschetten über dem Muffenkörper erreicht. Ein Schraubverbinder mit entsprechender Länge erlaubt den problemlosen Ersatz des fehlenden Leiterstückes nach der Demontage der vorhandenen Verbindungsmuffen. Diese Anwendung ist auf Anfrage erhältlich

KABEL

- Die hier beschriebenen Muffen dienen zur Reparatur von Kabelfehlern bzw. defekten Muffen bis 320 mm Länge an kunststoffisolierten Kabeln bis 24 kV. Die Anwendung ist auf folgenden Kabeln möglich: N(A)YSY, N(A)2YSY, N(A)2XS(FL)2Y, N(A)2YHCaY, N(A)2XS(FL)Y.
Weitere Kabeltypen auf Anfrage



Max. Reparaturlänge



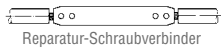
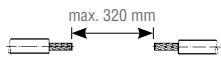
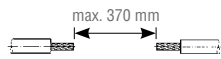
L, D: Siehe Tabelle

Reparaturmuffen für kunststoffisolierte Einleiterkabel mit Schraubverbinder



Typ	Spannung U_{max} (kV)	Leiterquerschnitt VDE Kabel (mm ²)	Leiterquerschnitt TGL Kabel (mm ²)	Abmessungen (mm)		Art.-Nr.
				L	D	
MXSU-3111-L	12	25 - 95	-	1000	48	CM2186-005
MXSU-3131-L	12	95 - 240	-	1000	55	Auf Anfrage
MXSU-3131-L-DD01	12	-	95 - 240	1100	58	CP3481-000
MXSU-3132-L	12	150 - 300	-	1000	60	CM2383-005
MXSU-3132-L-DD01	12	-	150 - 300	1130	67	Auf Anfrage
MXSU-3141-L	12	240 - 400	-	1000	63	CM2385-005
MXSU-3151-L	12	500	-	1100	68	Auf Anfrage
MXSU-5111-L	24	25 - 95	-	1000	52	CM0994-005
MXSU-5131-L	24	95 - 240	-	1000	60	CF6020-005
MXSU-5131-L-DD01	24	-	95 - 240	1100	62	CM2644-000
MXSU-5132-L	24	150 - 300	-	1000	64	CM2380-005
MXSU-5132-L-DD01	24	-	150 - 300	1130	67	CS4280-000
MXSU-5141-L	24	240 - 400	-	1000	68	CM2379-005
MXSU-5151-L	24	500	-	1100	72	CM2381-005

Reparaturmuffen für kunststoffisolierte Einleiterkabel für Pressverbinder



Typ	Spannung U _{max} (kV)	Leiterquerschnitt VDE Kabel (mm ²)	Leiterquerschnitt TGL Kabel (mm ²)	Abmessungen (mm)		Art.-Nr.
				L	D	
SMOE-61131	12	95 - 150	-	1200	54	289427-000
REPJ-12B/1XU-DD01	12	-	95 - 150	1300	58	Auf Anfrage
SMOE-60547	12	185 - 300	-	1100	68	939551-000
REPJ-12C/1XU-DD01	12	-	185 - 300	1300	72	837317-000
SMOE-61131	24	35 - 95	-	1000	54	289427-000
REPJ-24B/1XU-DD01	24	-	25 - 95	1300	58	Auf Anfrage
SMOE-60547	24	95 - 240	-	1000	68	939551-000
REPJ-24C/1XU-DD01	24	-	95 - 240	1300	72	109295-000

Druckfeste Reparaturmuffen für kunststoffisolierte Einleiterkabel zur Kabelanierung mit Schraubverbinder

Typ	Spannung U _{max} (kV)	Leiterquerschnitt VDE Kabel (mm ²)	Leiterquerschnitt TGL Kabel (mm ²)	Abmessungen (mm)		Art.-Nr.
				L	D	
REPJ-24B/1XU-CURE	24	50 - 95	-	1000	70	C87256-000
REPJ-24C/1XU-CURE	24	95 - 240	-	1000	72	945765-000
REPJ-24D/1XU-CURE	24	240 - 300	-	1000	77	754475-000

Lieferumfang

Reparaturmuffe mit langem Schraubverbinder oder ohne Verbinder mit allem Systemzubehör und Montageanleitung.

Montage

Die Kabelvorbereitung erfolgt in gewohnter Weise. Verarbeitung der Verbindungsmuffe mit handelsüblichem Propangasbrenner. Spezialwerkzeuge sind nicht notwendig.

Prüfungen

Die 24 kV Reparaturmuffen REPJ erfüllen die Prüfkriterien der Spezifikation CENELEC HD 629.2 (DIN VDE 0278, Teil 2) und entsprechen damit auch der internationalen Norm IEC 60502-4.



Kapitel IV

Muffen für papierisolierte Kabel

Übergangsmuffen

Papier- auf kunststoffisolierte Dreileiter-Kabel EPKJ/SMOE.....	70
Papierisolierte Dreileiter- auf kunststoffisolierte Einleiter-Kabel MXSU/SMOE.....	71
Papierisolierte Dreileiter- auf kunststoffisolierte Einleiter-Kabel EPKJ/SMOE.....	72
Papierisolierte Dreimantel- auf kunststoffisolierte Einleiter-Kabel MXSU/SMOE.....	73
Papierisolierte Dreimantel- auf kunststoffisolierte Einleiter-Kabel RPKJ/EPKJ/SMOE.....	74
Papierisolierte Einleiter-auf kunststoffisolierte Einleiter-Kabel MXSU/EPKJ/SMOE.....	75

Verbindungsmuffen

Gefüllte, für papierisolierte Dreileiter-Kabel EPKJ/SMOE.....	76
Gefüllte, für papierisolierte Dreileiter-Kabel EFSJ/SMOE.....	77
Papierisolierte Dreileiter-, Dreimantel- und Einleiter-Kabel EPKJ/EPKJ/SMOE.....	78

Reparatur-Verbindungsmuffen

Für papierisolierte Einleiter- und Dreileiter-Kabel.....	80
--	----

Übergangsmuffen EPKJ/SMOE für papier- auf kunststoffisolierte Dreileiter - Kabel

Für Pressverbinder - $U_o/U (U_m)$ 6/10 (12) kV

MUFFE

- Das Gürtelkabel wird mittels leitfähiger Aufteilkappe und Schläuchen abgedichtet und geschirmt. Der Zwickelbereich ist dabei von einem Füllband ausgefüllt, die papierisolierten Adern sind zusätzlich durch einen ölbeständigen Schrumpfschlauch verstärkt. Das Papierkabel wird durch diese Maßnahmen dem Kunststoffkabel angeglichen. Die Vorbereitung des Kunststoffkabels sowie der weitere Muffenaufbau entsprechen dann dem Aufbau von Verbindungsmuffen SXSU für kunststoffisolierte Kabel
- Der Verbinderbereich wird mit Füllband, dem Feldsteuerungsschlauch und dem Isolierkörper abgedeckt. Den Abschluss bildet ein Kupfergewebeband und ein dickwandiger, kleberbeschichteter Schrumpfschlauch zum äußeren Schutz und zur Abdichtung
- Alternativ kann als Außenmantel eine faserverstärkte Manschette eingesetzt werden, die den Platzbedarf des Muffenloches erheblich reduziert, da die Parkposition der Außenmantelschläuche entfällt

KABEL

- ♦ Die hier beschriebenen Muffen dienen zum Einsatz an papierisolierten Gürtelkabeln und kunststoffisolierten Dreileiterkabeln, wie zB. N(A)KBA, N(A)KBY auf N(A)YSY, N(A)YSEY und N(A)2XSE(2)Y



Übergangsmuffen zur Verbindung von kunststoffisolierten Dreileiterkabeln mit papierisolierten Gürtelkabeln

Typ	Spannung U_{max} (kV)	Leiterquerschnitt Gürtelkabel (mm ²)	Leiterquerschnitt Kunststoffkabel (mm ²)	Art.-Nr.
EPKJ-17A/3XU-3SB-DE 01	12	35-70	35-70	876341-000
EPKJ-17B/3XU-3SB-DE 01	12	95-185	95-185	476067-000
EPKJ-17C/3XU-3SB	12	240-400	240-400	545967-005
SMOE 61600	12	35-95	35-95	655643-000

* Anwendungen mit glasfaserverstärkter Außenmanschette auf Anfrage

Lieferumfang

Übergangsmuffe einschließlich Kleinmaterial (Kupfergewebeband, Füllband, lötfreie Erdverbindung) und Montageanleitung, jedoch ohne Verbinder.

Montage

Die Kabelvorbereitung erfolgt in gewohnter Weise; Verarbeitung der Übergangsmuffe mit handels üblichem Propangasbrenner. Spezialwerkzeuge sind nicht notwendig. Wichtig: Verbinder mit Trennsteg einsetzen.

Übergangsmuffen MXSU/SMOE für papierisolierte Dreileiter- auf kunststoffisolierte Einleiter - Kabel

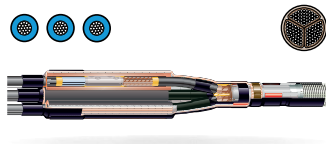
Mit Schraubverbindern - $U_o/U (U_m)$ 6/10 (12) kV bis 12/20 (24) kV

MUFFE

- Das Höchstädterkabel wird mittels leitfähiger Aufteilkappe und Schläuchen abgedichtet und geschirmt. Der Zwickelbereich ist dabei von einem Füllband ausgefüllt, die papierisolierten Adern sind zusätzlich durch einen ölbeständigen Schrumpfschlauch verstärkt. Das Papierkabel wird durch diese Maßnahme dem Kunststoffkabel angeglichen. Die Vorbereitung des Kunststoffkabels sowie der weitere Muffenaufbau entsprechen dann im Wesentlichen dem Aufbau von Verbindungsmuffen für kunststoffisolierte Kabel. Die vorbereiteten Kabelenden werden vor der Verbindung mit feldsteuerndem Band und kurzen Feldsteuerungsschläuchen behandelt
- Nach Verbindung der Kabel mit dem zentrischen Mehrbereichs- Schraubverbinder wird dieser mit gelbem Füllband elektrisch und mechanisch geglättet. Die Isolierung und die äußere Feldbegrenzung wird durch den Isolierkörper hergestellt
- Der weitere Aufbau ist analog der bekannten XSXU, wobei zur Verbindung des Kupferdrahtschirms ebenfalls ein Schraubverbinder in der Garnitur enthalten ist
- Den Abschluss bildet ein Kupfergewebeband und ein dickwandiger, kleberbeschichteter Schrumpfschlauch zum äußeren Schutz und zur Abdichtung

KABEL

- Die hier beschriebenen Muffen dienen zum Einsatz an papierisolierten Gürtelkabeln bzw. Höchstädterkabeln und kunststoffisolierten Einleiter- und Dreileiterkabeln, wie zB. N(A)KBA, N(A)KBY, N(A)HKBA und N(A)YSY, N(A)2XS2Y, N(A)2XS2Y



Typ	Spannung U_{max} (kV)	Leiterquerschnitt Gürtelkabel (mm ²)	Leiterquerschnitt Kunststoffkabel (mm ²)	Art.-Nr.
MXSU-12A/1XU-3SB	12	25-70	25-95	D57525-005
MXSU-12B/1XU-3SB	12	70-120	70-150	A52542-005
MXSU-12C/1XU-3SB-DE10	12	95-240	95-240	CM4987-000
MXSU-12C/1XU-3SB	12	95-185	95-240	A65373-005
MXSU-12C/1XU-3SB-DE90	12	25-70	95-240	CM5473-000
MXSU-12D/1XU-3SB	12	150-240	150-300	F01045-005
MXSU-12E/1XU-3SB	12	240-300	240-400	CJ1959-005
MXSU-24A/1XU-3SB	24	25-70	25-95	A02719-005
MXSU-24B/1XU-3SB	24	70-120	50-150	A95691-005
MXSU-24C/1XU-3SB-DE10	24	95-240	95-240	CM3117-000
MXSU-24C/1XU-3SB	24	95-185	95-240	469872-005
MXSU-24C/1XU-3SB-DE90	24	25 - 70	95-240	CM5474-000
MXSU-24D/1XU-3SB	24	150-240	150-300	D44225-005
MXSU-24E/1XU-3SB	24	240-300	240-400	CJ1958-005

Übergangsmuffen MXSU/SMOE mit verstärkter Manschette

Typ	Spannung U_{max} (kV)	Leiterquerschnitt Gürtelkabel (mm ²)	Leiterquerschnitt Kunststoffkabel (mm ²)	Art.-Nr.
MXSU-12C/1XU-3SB-DE70	12	95-240	95-240	CN2347-000
MXSU-12C/1XU-3SB-DE91	12	25-70	95-240	CN2344-000
MXSU-24C/1XU-3SB-DE70	24	95-240	95-240	CN2346-000
MXSU-24C/1XU-3SB-DE91	24	25-70	95-240	CN2343-000
SMOE-64121	12 / 24	240-300 (12 / 24 kV)	150-240 (12 kV) 95-240 (24 kV)	CR6337-000

Lieferumfang

Übergangsmuffe einschließlich Kleinmaterial (Kupfergewebeband, Abdichtband, lötfreie Erdverbindung mittels durchgehender Schirmdrähte und Rollfedern), Montageanleitung und Schraubverbinder.

Montage

Die Kabelvorbereitung erfolgt in gewohnter Weise; Verarbeitung der Übergangsmuffe mit handels üblichem Propangasbrenner. Spezialwerkzeuge sind nicht notwendig.

Übergangsmuffen EPKJ/SMOE für papierisolierte Dreileiter- auf kunststoffisolierte Einleiter - Kabel

Für Pressverbinder - $U_o/U (U_m)$ 6/10 (12) kV bis 18/30 (36) kV

MUFFE

- Das Höchststädterkabel wird mittels leitfähiger Aufteilkappe und Schläuchen abgedichtet und geschirmt. Der Zwickelbereich ist dabei von einem Füllband ausgefüllt, die papierisolierten Adern sind zusätzlich durch einen ölbeständigen Schrumpfschlauch verstärkt. Das Papierkabel wird durch diese Maßnahmen dem Kunststoffkabel angeglichen. Die Vorbereitung des Kunststoffkabels sowie der weitere Muffenaufbau entsprechen dann dem Aufbau von Verbindungsmuffen SXSU für kunststoffisolierte Kabel. Der Verbinderbereich wird mit Füllband, dem Feldsteuerungsschlauch und dem Isolierkörper abgedeckt
- Den Abschluss bildet ein Kupfergewebeband und ein dickwandiger, kleberbeschichteter Schrumpfschlauch zum äußeren Schutz und zur Abdichtung
- Der Zwickelbereich zwischen dem Einleiter-Kunststoffkabel wird mit kleberbeschichteten Dichtungsklammern gegen das Eindringen von Wasser geschützt
- Alternativ kann als Außenmantel eine faserverstärkte Manschette eingesetzt werden, die den Platzbedarf des Muffen loches erheblich reduziert, da die Parkposition der Außenmantelschläuche entfällt



KABEL

- Die hier beschriebenen Muffen dienen zum Einsatz an papierisolierten Gürtelkabeln bzw. Höchststädterkabeln und kunststoffisolierten Einleiter- und Dreileiterkabeln, wie zB. N(A)KBA, N(A)KBY, N(A)HKBA und N(A)YSY, N(A)2XSXY, N(A)2XS2Y

Übergangsmuffen zur Verbindung von kunststoffisolierten Einleiterkabeln mit papierisolierten Gürtel- bzw. Höchststädterkabeln

Typ	Spannung U_{max} (kV)	Leiterquerschnitt Gürtelkabel (mm ²)	Leiterquerschnitt Kunststoffkabel (mm ²)	Abmessungen (mm)		Art.-Nr.
				L	D	
EPKJ-17A/1XU-3SB-DE02	12	35-70	35-70	1450	90	486209-000
EPKJ-17B/1XU-3SB-DE02	12	95-185	95-185	1450	130	597119-000
EPKJ-17C/1XU-3SB-DE02	12	240-400	240-400	1450	140	266799-000
SMOE-61200	12	35-95	95-185	1450	130	005724-000
SMOE-61303	12	95-240	185-300	1450	140	141776-000
SMOE-62807	12	70-240	150-240	1450	140	094299-000
EPKJ-24C/1XU-3SB-DE02	24	95-240	95-240	1450	135	273331-000
EPKJ-24D/1XU-3SB-DE02	24	300-400	300-400	1450	145	721943-000
SMOE-61733	24	35-95	95-240	1450	135	573061-000
EPKJ-36A/1XU-3SB	36	25-70	25-70	1450	100	348453-005
EPKJ-36B/1XU-3SB	36	95-150	95-240	1450	140	016746-005
EPKJ-36C/1XU-3SB	36	150-400	150-400	1450	155	815876-005

* Anwendungen mit glasfaserverstärkter Außenmanschette auf Anfrage

Lieferumfang

Übergangsmuffe einschließlich Kleinmaterial (Kupfergewebeband, Füllband, lötfreie Erdverbindung) und Montageanleitung, jedoch ohne Verbinder.

Montage

Die Kabelvorbereitung erfolgt in gewohnter Weise; Verarbeitung der Übergangsmuffe mit handels üblichem Propangasbrenner. Spezialwerkzeuge sind nicht notwendig. Wichtig: Verbinder mit Trennsteg einsetzen.

Übergangsmuffen MXSU/SMOE für papierisolierte Dreimantel- auf kunststoffisolierte Einleiter - Kabel

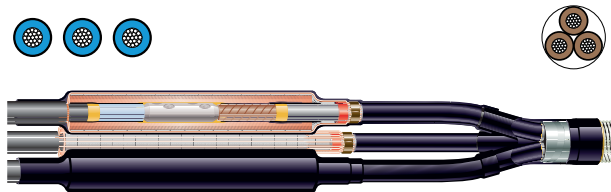
Mit Schraubverbindern - $U_o/U (U_m)$ 6/10 (12) kV bis 18/30 (36) kV

MUFFE

- Die Papierkabelseite wird mittels Ölspererschlauch, feldglättenden Bändern und leitfähigem Schlauch abgedichtet und dem Kunststoffkabel angeglichen. Der weitere Aufbau ist dann mit den Verbindungsmuffen für Kunststoffkabel identisch. Die Schirm drähte des Kunststoffkabels werden mittels eines lötfreien Erdungssystems direkt auf dem Metallmantel des Papierkabels kontaktiert
- Den Zwickelbereich schützt hier eine Aufteilkappe. Mit aufeinander abgestimmten Lagen verschiedener Schrumpfschläuche und feldglättender Bänder wird die Papierseite abgedichtet und dem Kunststoffkabel angeglichen. Der weitere Aufbau der Muffe ist dann wiederum mit den Verbindungsmuffen für kunststoffisolierte Kabel MXSU nahezu identisch
- Bei allen Muffen werden auf der Papierseite die Erdverbindungen am Bleimantel bzw. der Bewehrung mit dem lötfreien Erdungssystem hergestellt. Die Verbindungen können bei Bedarf auch gelötet werden

KABEL

- Die hier beschriebenen Muffen dienen zum Einsatz an papierisolierten 12 kV, 24 kV und 36 kV Dreimantelkabeln mit kunststoffisolierten Einleiterkabeln, wie zB. N(A)HKY, N(A)KLEY, bzw. N(A)EKEBA, N(A)HKeBY und N(A)YSY, N(A)2XSXY, N(A)2XS2Y, N(A)2XS(F)2Y



Übergangsmuffen zur Verbindung von kunststoffisolierten Dreileiterkabeln mit papierisolierten Dreimantelkabeln

Typ	Spannung U_{max} (kV)	Leiterquerschnitt Dreimantelkabel (mm ²)	Leiterquerschnitt Kunststoffkabel (mm ²)	Art.-Nr.
MXSU-12A/1XU-3HL	12	25-70	25-70	Auf Anfrage
MXSU-12B/1XU-3HL	12	70-120	70-150	Auf Anfrage
MXSU-12C/1XU-3HL	12	95-240	95-240	CM3971-005
MXSU-12D/1XU-3HL	12	150-300	150-300	CM3974-005
MXSU-12E/1XU-3HL	12	240-400	240-400	CM3977-005
MXSU-24A/1XU-3HL	24	25-70	25-95	Auf Anfrage
MXSU-24B/1XU-3HL	24	50-150	50-150	CM3978-005
MXSU-24C/1XU-3HL	24	95-240	95-240	CM3964-005
MXSU-24D/1XU-3HL	24	150-300	150-300	CM3966-005
MXSU-24E/1XU-3HL	24	240-400	240-400	CM3969-005
SMOE-63339	36	35-70	95-240	D61165-000
SMOE-62868	36	95-240	95-240	678386-000
SMOE-64035	36	150-300	150-300	CR1843-000

Lieferumfang

Übergangsmuffe einschließlich Kleinmaterial (Kupfergewebeband, Füllband, lötfreie Erdverbindung) und Montageanleitung, mit Schraubverbindern.

Montage

Die Kabelvorbereitung erfolgt in gewohnter Weise; Verarbeitung der Übergangsmuffe mit handels üblichem Propangasbrenner. Spezialwerkzeuge sind nicht notwendig.

Übergangsmuffen RPKJ/EPKJ/SMOE für papierisolierte Dreimantel- auf kunststoffisolierte Einleiter - Kabel

Für Pressverbinder - $U_o/U (U_m)$ 6/10 (12) kV bis 18/30 (36) kV

MUFFE

- Die Papierkabelseite wird mittels Ölspererschlauch, feldglättenden Bändern und leitfähigem Schlauch abgedichtet und dem Kunststoffkabel angeglichen. Der weitere Aufbau ist dann mit den Verbindungsmuffen für Kunststoffkabel identisch. Die Schirm drähte des Kunststoffkabels werden mittels eines lötfreien Erdungssystems direkt auf dem Metallmantel des Papierkabels kontaktiert
- Den Zwickelbereich schützt hier eine Aufteilkappe. Mit aufeinander abgestimmten Lagen verschiedener Schrumpfschläuche und feldglättender Bänder wird die Papierseite abgedichtet und dem Kunststoffkabel angeglichen. Der weitere Aufbau der Muffe ist dann wiederum mit den Verbindungsmuffen für kunststoffisolierte Kabel SXSU nahezu identisch
- Bei allen Muffen werden auf der Papierseite die Erdverbindungen am Bleimantel bzw. der Bewehrung mit dem lötfreien Erdungssystem hergestellt. Die Verbindungen können bei Bedarf auch gelötet werden

KABEL

- Die hier beschriebenen Muffen dienen zum Einsatz an papierisolierten 12 kV, 24 kV und 36 kV Dreimantelkabeln mit kunststoffisolierten Einleiterkabeln, wie zB. N(A)HKY, N(A)KLEY und N(A)YSY, N(A)2XSY, N(A)2XS2Y, N(A)2XS(F)2Y



Übergangsmuffen zur Verbindung von kunststoffisolierten Dreileiterkabeln mit papierisolierten Dreimantelkabeln

Typ	Spannung U _{max} (kV)	Leiterquerschnitt Dreimantelkabel (mm ²)	Leiterquerschnitt Kunststoffkabel (mm ²)	Art.-Nr.
RPKJ-17A/1XU-3HL	12	35-70	35-70	Auf Anfrage
RPKJ-17B/1XU-3HL	12	95-185	95-185	146329-005
RPKJ-17C/1XU-3HL	12	185-300	150-300	759365-005
RPKJ-17D/1XU-3HL	12/17	300-400	300-400	855569-005
RPKJ-24B/1XU-3HL	24	25-95	25-95	610769-005
RPKJ-24C/1XU-3HL	24	95-240	95-240	871303-005
RPKJ-24D/1XU-3HL	24	240-400	240-400	236865-005
SMOE-62659	24	25-70	95-240	712545-005
SMOE-62331*	24	35-120	95-240	816783-000
EPKJ-36A/1XU-3HL	36	50-70	50-70	756137-005
EPKJ-36B/1XU-3HL	36	95-150	95-150	018099-005
EPKJ-36B/1XU-3HL-DE01	36	70-185	95-185	397559-000
EPKJ-36C/1XU-3HL	36	150-400	150-400	021838-005

* Auch für Schraubverbinder geeignet

Wenn nicht anders angegeben, sind die Muffen für Pressverbinder ausgelegt

Lieferumfang

Übergangsmuffe einschließlich Kleinmaterial (Kupfergewebeband, Füllband, lötfreie Erdverbindung) und Montageanleitung.

Montage

Die Kabelvorbereitung erfolgt in gewohnter Weise; Verarbeitung der Übergangsmuffe mit handels üblichem Propangasbrenner. Spezialwerkzeuge sind nicht notwendig. Wichtig: Verbinder mit Trennsteg einsetzen.

Übergangsmuffen MXSU/EPKJ/SMOE für papierisolierte Einleiter- auf kunststoffisolierte Einleiter - Kabel

Für Pressverbinder/Mit Schraubverbinder - $U_o/U (U_m)$ 6/10 (12) kV bis 18/30 (36) kV

MUFFE

- Die Papierkabelseite wird mittels Ölspererschlauch, feldglättenden Bändern und leitfähigem Schlauch abgedichtet und dem Kunststoffkabel angeglichen. Der weitere Aufbau ist dann mit den Verbindungsmuffen für Kunststoffkabel identisch. Die Schirmdrähte des Kunststoffkabels werden mittels eines lötfreien Erdungssystems direkt auf dem Metallmantel des Papierkabels kontaktiert

KABEL

- Die hier beschriebenen Muffen dienen zum Einsatz an papierisolierten 12 kV, 24 kV und 36 kV Einleiterkabeln mit kunststoffisolierten Einleiterkabeln, wie zB. N(A)HKY, N(A)KLEY und N(A)YSY, N(A)2XSY, N(A)2XS2Y, N(A)2XS(F)2Y



Übergangsmuffen EPKJ/SMOE für papierisolierte Einleiter- auf kunststoffisolierte Einleiter - Kabel

Typ	Spannung U_{max} (kV)	Leiterquerschnitt papierisolierte Kabel (mm ²)	Leiterquerschnitt Kunststoffkabel (mm ²)	Inklusive Schraubverbinder	Geeignet für NAKLEY Kabel	Art.-Nr.
EPKJ-17A/1XU-1HL	12	35-70	35-70	-	-	Auf Anfrage
EPKJ-17B/1XU-1HL	12	95-185	95-185	-	-	361308-005
EPKJ-17C/1XU-1HL	12	185-300	185-300	-	-	364912-005
MXSU-24A/1XU-1HL	24	25-95	25-95	-	-	CV3884-005
SMOE-63300	24	35-95	95-240	Ja	Nur für NAKLEY	289888-000
MXSU-24C/1XU-1HL	24	95-240	95-240	Ja	-	CV3885-005
SMOE-64054	24	95-240	95-240	Ja	Ja	CP2296-000
SMOE-63301	24	95-240	95-240	Ja	Nur für NAKLEY	F96635-000
SMOE-63302	24	240-300	240-300	Ja	Nur für NAKLEY	E80501-000
EPKJ-24D/1XU-1HL-DE03	24	240-400	240-400	Ja	-	D48160-000
EPKJ-24D/1XU-1HL-DE05	24	120-300	150-300	Ja	Ja	CB7585-000
EPKJ-36A/1XU-1HL	36	50-70	50-70	-	-	933038-005
EPKJ-36B/1XU-1HL-DE01	36	95-240	95-240	Ja	-	A83915-000
EPKJ-36C/1XU-1HL	36	185-400	185-400	-	-	697197-005
EPKJ-36D/1XU-1HL	36	500-630	500-630	-	-	291626-005

Wenn nicht anders angegeben, sind die Muffen für Pressverbinder ausgelegt

Lieferumfang

Übergangsmuffe einschließlich Kleinmaterial (Kupfergewebeband, Füllband, lötfreie Erdverbindung) und Montageanleitung, teilweise mit Schraubverbinder.

Montage

Die Kabelvorbereitung erfolgt in gewohnter Weise; Verarbeitung der Übergangsmuffe mit handels üblichem Propangasbrenner. Spezialwerkzeuge sind nicht notwendig. Wichtig: Verbinder mit Trennsteg einsetzen.

Gefüllte Verbindungsmuffen EPKJ/SMOE für papierisolierte Dreileiter - Kabel

Mit Schraubverbinder - $U_o/U (U_m)$ 6/10 (12) kV

MUFFE

- Aufbau:
Transparente Schrumpfschläuche verstärken die papierisolierten Adern. Der Verbinderbereich wird mit gelbem Füllband geglättet und mit einem dickwandigen Schrumpfschlauch isoliert. Die Aderzwischenräume sowie die Zwickelbereiche an den Gürtelkabelenden werden mit vor gefertigten Profilen aus Füllmasse ausgefüllt
- Ein geschirmter Isolierschlauch, der als Gürtelisolationsersatz und „inneres Muffengehäuse“ dient, drückt die profilierte Füllmasse beim Schrumpfen zwischen die Kabeladern. Mittels einer Kupferlitze und eines lötfreien Erdungssystems wird eine kurzschlussstromtragfähige Verbindung zwischen den Bleimänteln hergestellt. Den Abschluss bilden dickwandige, kleberbeschichtete Schrumpfschläuche über einem robusten Stahlgewebeband zum äußeren Schutz und zur Abdichtung



KABEL

- ♦ Die hier beschriebenen Muffen dienen zum Einsatz an papierisolierten 12 kV Masse- bzw. Haftmassekabeln, wie zB. N(A)KBA, N(A)KBY

Gefüllte Verbindungsmuffen EFSJ für papierisolierte Dreileiter - Kabel mit Schraubverbinder

Typ	Spannung U_{max} (kV)	Leiterquerschnitt Gürtelkabel (mm ²)	Leiterquerschnitt Gürtelkabel (mm ²)	Trennsteg	Art.-Nr.
SMOE-63124	12	25-95	25-95	Nein	Auf Anfrage
SMOE-63125	12	95-185	95-185	Nein	A22628-000
EFSJ-12C-DE02	12	120-185	120-185	Nein	CP7875-000
EFSJ-12D-DE03	12	240-300	240-300	Ja	CJ6783-000
EFSJ-12D-DE04	12	240-300	240-300	Nein	CJ6782-000

Lieferumfang

Verbindungsmuffe einschließlich Kleinmaterial (Füllband, lötfreie Erdverbindung) und Montageanleitung.

Montage

Die Kabelvorbereitung erfolgt in gewohnter Weise; Verarbeitung der Übergangsmuffe mit handels üblichem Propangasbrenner. Spezialwerkzeuge sind nicht notwendig.

Prüfungen

Die hier beschriebenen Verbindungsmuffen erfüllen die Prüfkriterien der Spezifikation CENELEC HD 629.2 (DIN VDE 0278, Teil 2) und entsprechen damit auch der internationalen Norm IEC 60502-4.

Gefüllte Verbindungsmuffen EFSJ/SMOE für papierisolierte Dreileiter - Kabel

Für Pressverbinder - $U_o/U (U_m)$ 6/10 (12) kV

MUFFE

- Aufbau:
Transparente Schrumpfschläuche verstärken die papierisolierten Adern. Der Verbinderbereich wird mit gelbem Füllband geglättet und mit einem dickwandigen Schrumpfschlauch isoliert. Die Aderzwischenräume sowie die Zwickelbereiche an den Gürtelkabelenden werden mit vor gefertigten Profilen aus Füllmasse ausgefüllt
- Ein geschirmter Isolierschlauch, der als Gürtelisolationsersatz und „inneres Muffengehäuse“ dient, drückt die profilierte Füllmasse beim Schrumpfen zwischen die Kabeladern. Mittels einer Kupferlitze und eines lötfreien Erdungssystems wird eine kurzschlussstromtragfähige Verbindung zwischen den Bleimänteln hergestellt. Den Abschluss bilden dickwandige, kleberbeschichtete Schrumpfschläuche über einem robusten Stahlgewebeband zum äußeren Schutz und zur Abdichtung

KABEL

- ♦ Die hier beschriebenen Muffen dienen zum Einsatz an papierisolierten 12 kV Masse- bzw. Haftmassekabeln, wie zB. N(A)KBA, N(A)KBY



Gefüllte Verbindungsmuffen EFSJ für papierisolierte Dreileiter - Kabel für Pressverbinder

Typ	Spannung U_{max} (kV)	Leiterquerschnitt Gürtelkabel (mm ²)	Leiterquerschnitt Gürtelkabel (mm ²)	Bestellbezeichnung der Basisgarnitur	Art.-Nr.
EFSJ-12A-DE01	12	25-50	-	-	Auf Anfrage
EFSJ-12B-DE01	12	70-95	-	-	361308-000
EFSJ-12C-DE01	12	120-185	-	-	634912-000
EFSJ-12D-DE01	12	240-300	-	-	045938-000
Für Querschnittsübergänge					
SMOE 61622	12	25-50	70-95	-	A83915-000
SMOE 61623	12	70-95	120-185	-	697197-000
Aufpolstersets für Querschnittsübergänge					
EFSJ-SP2	12	120-185	25-50	EFSJ-12C-DE01	840180-000
EFSJ-SP3	12	240-300	25-50	EFSJ-12D-DE01	601636-000
EFSJ-SP4	12	240-300	70-95	EFSJ-12D-DE02	744330-000
EFSJ-SP5	12	240-300	120-185	EFSJ-12D-DE03	252421-000

Lieferumfang

Verbindungsmuffe einschließlich Kleinmaterial (Füllband, lötfreie Erdverbindung) und Montageanleitung.

Montage

Die Kabelvorbereitung erfolgt in gewohnter Weise; Verarbeitung der Übergangsmuffe mit handels üblichem Propangasbrenner. Spezialwerkzeuge sind nicht notwendig.

Prüfungen

Die hier beschriebenen Verbindungsmuffen erfüllen die Prüfkriterien der Spezifikation CENELEC HD 629.2 (DIN VDE 0278, Teil 2) und entsprechen damit auch der internationalen Norm IEC 60502-4.

Verbindungsmuffen EPKJ/RPKJ/SMOE für papierisolierte Dreileiter-, Dreimantel- und Einleiterkabel

Für Pressverbinder/Mit Schraubverbinder - $U_o/U (U_m)$ 6/10 (12) kV bis 18/30 (36) kV

MUFFE

- Aufbau - Gürtelkabel
Geschirmtes Dreileiterkabel/
Höchststädterkabel:
Die beiden Kabelenden werden mittels leitfähiger Aufteilkappe und Schläuchen abgedichtet und geschirmt. Die Zwickelbereiche sind dabei von einem Füllband ausgefüllt, die papierisolierten Adern sind zu sätzlich durch einen ölbeständigen Schrumpfschlauch verstärkt. Die beiden Papierkabelenden werden durch diese Maßnahmen einem Kunststoffkabel angeglichen.
Der weitere Muffenaufbau entspricht dann den Verbindungsmuffen SXSU für kunststoffisolierte Kabel. Der Verbinderbereich wird mit Füllband, dem Feldsteuerungsschlauch und dem Isolierkörper abgedeckt. Den Abschluss bildet ein Kupfergewebeband und eine faserverstärkte Manschette über einem Stahlgewebeband
- Aufbau - Dreimantelkabel:
Der Zwickelbereich der beiden Kabelenden wird mit je einer Aufteilkappe geschützt. Mit aufeinander abgestimmten Lagen unterschiedlicher Schrumpfschläuche und feldglättender Bänder werden die Papierkabelenden abgedichtet und einem Kunststoffkabelende angeglichen. Der weitere Aufbau der Muffe ist dann wiederum mit den Verbindungsmuffen SXSU für kunststoffisolierte Kabel identisch
- Aufbau - Einleiterpapierkabel:
Beide Papierkabelseiten werden mittels eines Ölspererschlauchs, feldglättender Bänder und eines leitfähigen Schlauchs abgedichtet und dem Kunststoffkabel angeglichen. Der weitere Aufbau ist dann mit den Verbindungsmuffen für Kunststoffkabel identisch. Bei allen Muffen werden die Erdverbindungen am Bleimantel bzw. der Bewehrung mit dem lötfreien Erdungssystem hergestellt. Die Verbindungen können bei Bedarf auch gelötet werden

KABEL

- ♦ Die hier beschriebenen Muffen dienen zum Einsatz an papierisolierten 12 kV Masse- bzw. Haftmassegürtelkabeln wie zB. N(A)KBA, N(A)KBY; sowie 24 kV und 36 kV geschirmten Ein- und Dreileiterkabeln/Höchststädter kabeln bzw. 24 kV und 36 kV Dreimantelkabeln, wie zB. N(A)HKBA, N(A)EKBA, N(A)HKY bzw. N(A)HKeBY



Verbindungsmuffen geschirmte Dreileiterkabel/Höchststädterkabel

Typ	Spannung U_{max} (kV)	Leiterquerschnitt Gürtel- bzw. Höchststädterkabel (mm ²)	Leiterquerschnitt Gürtel- bzw. Höchststädterkabel (mm ²)	Inklusive Schraubverbinder	Art.-Nr.
EPKJ-17A/3SB-3SB-T-DE01	12	35-70	35-70	-	D32566-000
EPKJ-17B/3SB-3SB-T-DE01	12	95-240	95-240	-	015682-000
EPKJ-17C/3SB-3SB-T-DE01	12	240-400	240-400	-	441490-000
EPKJ-17A/3SB-3SB-T-DE02	12	35-70	35-70	Ja	E01439-000
EPKJ-17B/3SB-3SB-T-DE02	12	95-240	95-240	Ja	E30111-000
SMOE-63495	12	35-70	95-185	Ja	E24264-000
EPKJ-24B/3SB-3SB-T-DE01	24	35-70	35-70	-	301923-000
EPKJ-24C/3SB-3SB-T-DE01	24	95-240	95-240	-	607365-000
EPKJ-24C/3SB-3SB-T-DE02	24	95-240	95-240	Ja	335682-000
EPKJ-24D/3SB-3SB-T-DE01	24	300-400	300-400	-	Auf Anfrage
EPKJ-36A/3SB-3SB-T	36	50-70	50-70	-	899297-005
EPKJ-36B/3SB-3SB-T	36	95-150	95-150	-	755407-005
EPKJ-36C/3SB-3SB-T	36	185-400	185-400	-	836259-005



Dreimantelkabel

Typ	Spannung U _{max} (kV)	Leiterquerschnitt Gürtelkabel (mm ²)	Inklusive Schraubverbinder	Art.-Nr.
EPKJ-24B/3HL-3HL-T-DE01	24	25-95	-	617146-000
RPKJ-24B/3HL-3HL-T-DE01	24	25-95	Ja	CN2250-000
EPKJ-24C/3HL-3HL-T-DE01	24	95-240	-	351668-000
RPKJ-24C/3HL-3HL-T-DE01	24	95-240	Ja	CN2249-000
RPKJ-24D/3HL-3HL-T-DE01	24	300-400	Ja	CN2248-000
EPKJ-36A/3HL-3HL-T	36	50-70	-	006167-005
EPKJ-36B/3HL-3HL-T	36	95-150	-	113436-005
EPKJ-36C/3HL-3HL-T	36	185-400	-	351487-005



Papierisolierte Einleiterkabel mit Bleimantel

Typ	Spannung U _{max} (kV)	Leiterquerschnitt Gürtelkabel (mm ²)	Inklusive Schraubverbinder	Art.-Nr.
EPKJ-24B/1HL-1HL	24	35-70	-	712089-005
EPKJ-24B/1HL-1HL-DE01	24	25-95	Ja	A12497-000
EPKJ-24C/1HL-1HL	24	95-240	-	122185-005
EPKJ-24D/1HL-1HL	24	300-400	-	861101-005
EPKJ-36A/1HL-1HL	36	50-70	-	Auf Anfrage
EPKJ-36B/1HL-1HL	36	95-150	-	Auf Anfrage
EPKJ-36C/1HL-1HL	36	185-400	-	105526-005

Lieferumfang

Verbindungs-muffe einschließlich Kleinmaterial (Kupfergewebeband, Füllband, lötfreie Erdverbindung) und Montageanleitung, überwiegend ohne Verbinder.

Montage

Die Kabelvorbereitung erfolgt in gewohnter Weise. Verarbeitung der Verbindungs-muffe mit handelsüblichem Propangasbrenner. Spezialwerkzeuge sind nicht notwendig.

Prüfungen

Die hier beschriebenen Verbindungs-muffen erfüllen die Prüfkriterien der Spezifikation CENELEC HD 629.2 (DIN VDE 0278, Teil 2) und entsprechen damit auch der internationalen Norm IEC 60502-4.

Reparatur - Verbindungsmuffen für papierisolierte Einleiter- und Dreileiter- Kabel

Mit Schraubverbinder - $U_o/U (U_m)$ 6/10 (12) kV bis 12/20 (24) kV

MUFFE

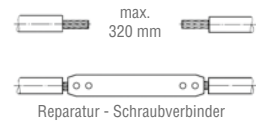
- Die Muffen gleichen in ihrem Aufbau den äquivalenten Massekabel - Verbindungsmuffen. Um die benötigte Einbaulänge zu minimieren, wird bei den Dreileitermuffen mit einem geteilten Feldsteuerschlauch gearbeitet und der Reparaturschraubverbinder als zusätzlicher Parkraum für den langen Muffenkörper genutzt. Dadurch sind diese Reparaturmuffen nicht länger als die vergleichbaren Verbindungsmuffen

SCHRAUBVERBINDER

- Ein Schraubverbinder mit entsprechender Länge erlaubt den problemlosen Ersatz des fehlenden Leiterstückes nach der Vorbereitung der Kabelenden. Scherschrauben mit definiertem Drehmoment vereinfachen die Kontaktierung und stellen einen überstandsfreien Abriss bei verschiedenen Leiterquerschnitten sicher. Eine Durchgangsbohrung in diesem Schraubverbinder ermöglicht die notwendige Durchlässigkeit zum Erhalt des Masseflusses in den Kabeln

KABEL

- Die hier beschriebenen Muffen dienen zur Reparatur von Kabelfehlern mit Störstellen bis 320 mm Länge an papierisolierten Massekabeln bis 24 kV. Die Anwendung ist an folgenden Kabeltypen möglich: N(A)HKBA, N(A)HKY, N(A)EKBA, N(A)HKeBY, AOSB, N(A)KLEY, N(A)KBA. Weitere Kabeltypen auf Anfrage



Gürtelkabel

Typ	Spannung U_{max} (kV)	Leiterquerschnitt Gürtelkabel (mm ²)	Art.-Nr.
REPJ-17A/3SB-3SB-T-DE01	12	35-70	A56679-000
REPJ-17B/3SB-3SB-T-DE01	12	95-240	D30941-000
REPJ-24C/3SB-3SB-T-DE02	12	185-240	C42686-000
	24	95-240	



Dreimantelkabel

Typ	Spannung U_{max} (kV)	Leiterquerschnitt Dreimantelkabel (mm ²)	Art.-Nr.
REPJ-24B/3HL-3HL-T-DE01	24	25-95	E98881-000
REPJ-24C/3HL-3HL-T-DE01	24	95-240	879843-000



Einleiterkabel

Typ	Spannung U _{max} (kV)	Leiterquerschnitt Gürtelkabel (mm ²)	Art.-Nr.
REPJ-24C/1HL-1HL-DE01*	24	95-240	610233-000

* Geeignet auch für papierisolierte Einleiterkabel mit Aluminium - Mantel wie zB. N(A)KLEY

Lieferumfang

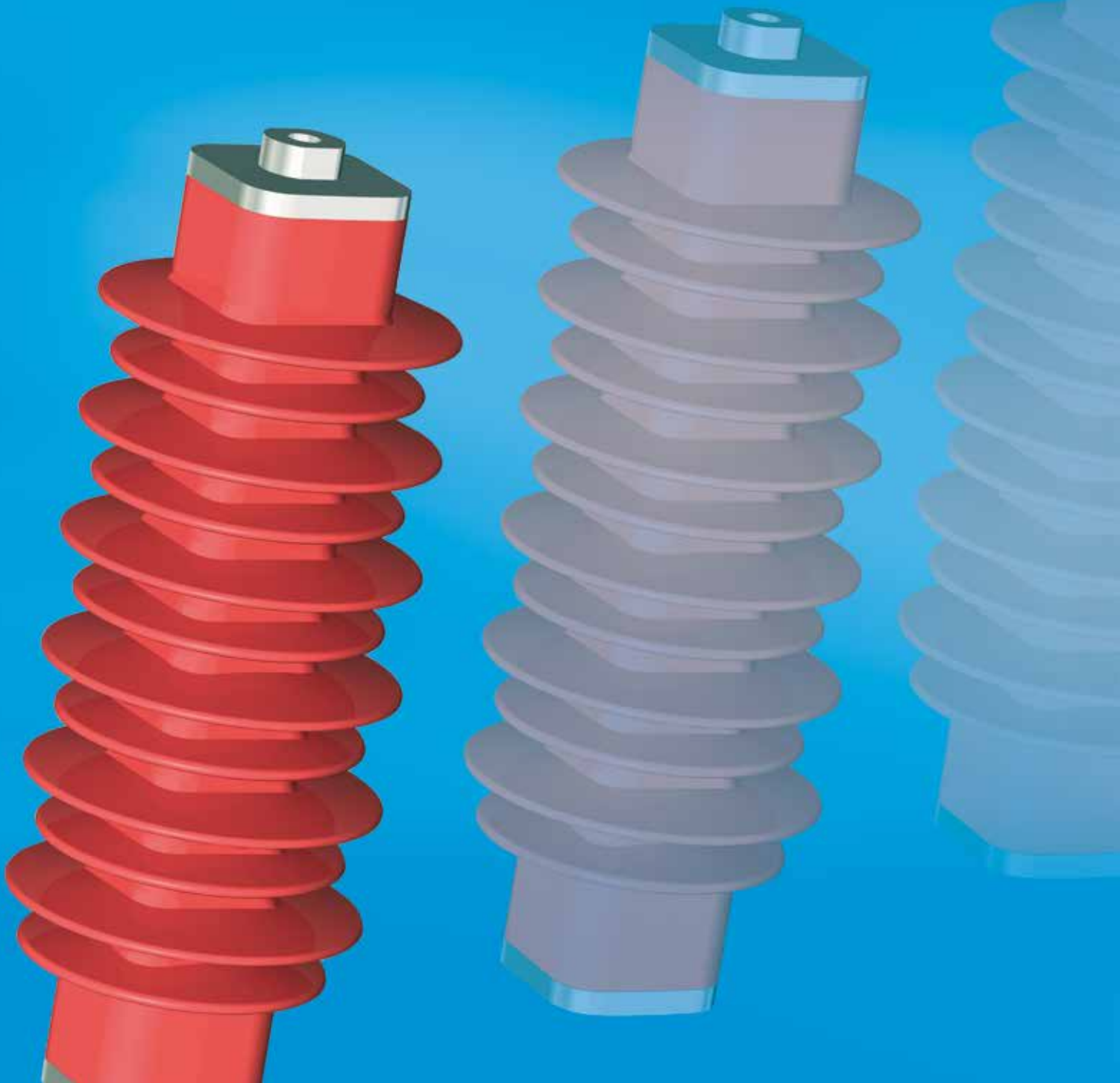
Verbindungsmuffe, Reparatur - Schraubverbinder mit Scherschrauben und Montageanleitung.

Montage

Die Kabelvorbereitung erfolgt in gewohnter Weise. Verarbeitung der Verbindungsmuffe mit handelsüblichem Propangasbrenner. Spezialwerkzeuge sind nicht notwendig.

Prüfungen

Die 12 kV und 24 kV Reparaturmuffen erfüllen die Prüfkriterien der Spezifikation CENELEC HD 629.2 (DIN VDE 0278, Teil 2) und entsprechen damit auch der internationalen Norm IEC 60502-4.





Kapitel V Überspannungsableiter

10 kA Metalloxid-Überspannungsableiter

Uc 3 - 41 kV HDA-MA/HDA-M.....	84
Uc 3 - 36 kV CPA/SPA/SPA-I.....	89
Uc 3 - 36 kV DA1.....	91

10 kA Metalloxid-Überspannungsableiter 3-41 kV HDA-MA/HDA-M

Zum Schutz vor Überspannung in Mittelspannungsnetzen und- Geräten

EIGENSCHAFTEN

- Die HDA-Überspannungsableiter wurde entwickelt und geprüft, um selbst unter extremen Bedingungen im Einsatz Stand zu halten. Sie haben die härtesten Testprogramme erfolgreich bestanden und seit ihrer Einführung im Jahre 1991 in der Praxis ihre Zuverlässigkeit bewiesen
- HDA-MA/M ist die neueste Generation unserer Zinkoxid-Ableiterfamilie. Ihre Qualifikation erfolgte gemäß IEC 60099-4 in unabhängigen akkreditierten Prüflaboren
- HDA-MA/M-Kerne werden unter Verwendung hochwertiger ZnO-Varistoren hergestellt, die dank der garantierten Homogenität des Varistor-Materials ausgezeichnete thermische Eigenschaften und eine hohe Stromtragfähigkeit aufweisen

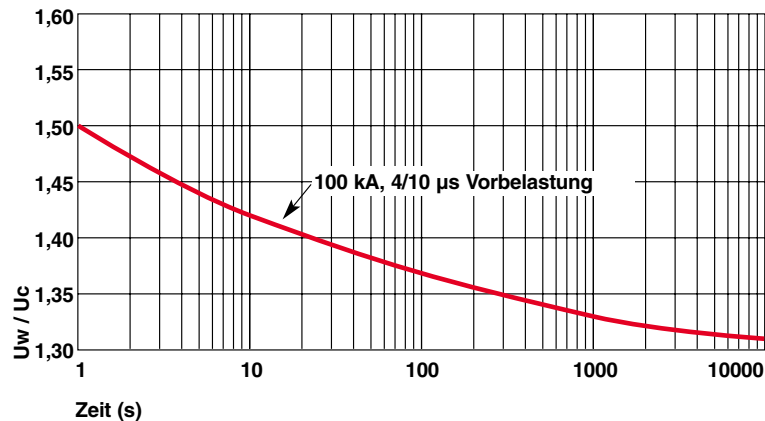
ANWENDUNGSBEREICH

- Schutz von Mittelspannungsnetzen und Geräten vor Überspannungen durch Blitz- und Schaltstöße in Bereichen mit relativ hohen iso-keramischen Werten
- Geeignet für den Innen- und Außeneinsatz zum Schutz von Transformatoren und Kabelendverschlüssen

VORTEILE

- Vorzüglichem Verhalten bei temporären Überspannungen
- Hohes Energieaufnahmevermögen
- Sicheres und berstfreies Kurzschlussverhalten bei gleichzeitig höheren Strompegeln

Wechselspannungs - Zeit - Kennlinie/TOV-Kurve



Uw TOV - Stehvermögen

Uc Dauerspannung

Temperatur der Prüflinge (vorerhitzt): 60°C nach IEC 60099-4, Ausg. 2.0 2004. Die TOV - Kurve bezieht sich auf einen Ableiter, der vor der TOV - Verifizierung einer Vorbelastung ausgesetzt wurde. Diese Vorbelastung entspricht einem Hochstoßstromimpuls von 100 kA, 4/10 µs gemäß der Arbeitsprüfung

Technische Daten

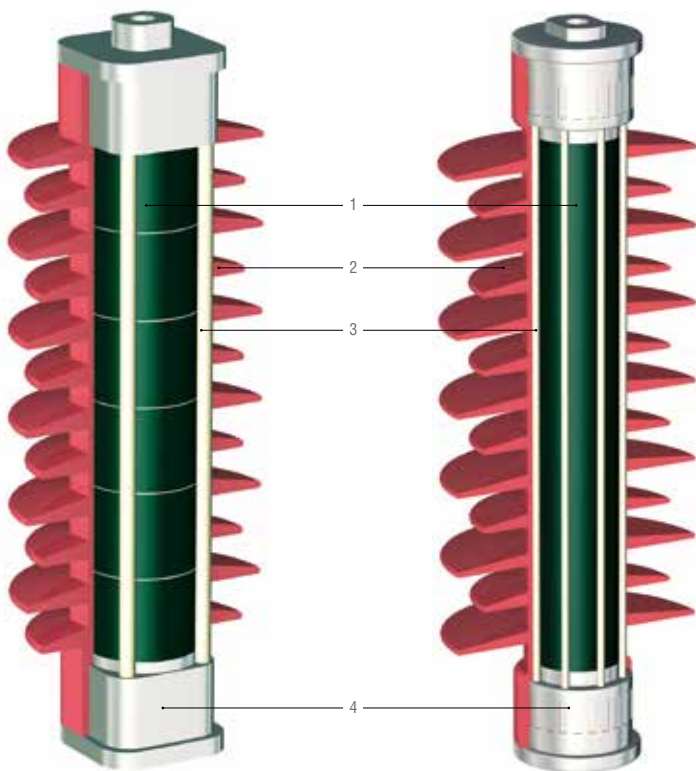
Typ	Dauerspannung U_c (kV)	Nenn-Ableitstossstrom (8/20 µs)	Leitungsentladungsklasse gemäß IEC 60099-4	Hochstoßstrom (4/10 µs)	Rechteckstoßstrom (2000 µs)	Nenn-Kurzschlussstrom	Energieaufnahme bei Leitungs entladung (2 Rechteckstoßimpulse)
HDA-MA	3-24	10 kA	1	100 kA	400 A	40 kA	4,2 kJ/kV Uc
HDA-M	26-41	10 kA	1	100 kA	400 A	40 kA	4,2 kJ/kV Uc

Prüfungen

Die Prüfanforderungen gemäß IEC 60099-4, Ausgabe 2.0 2004 sowie weiterer nationaler Vorschriften wurden in vollem Umfang erfüllt.

AUFBAU

- Kernstück der Ableiter HDA-MA/M sind unsere Zinkoxid-Varistorscheiben mit ihren hervorragenden thermischen und elektrischen Eigenschaften und einer hohen Stabilität. Resultierend aus der Kombination dieser Varistoren mit dem „Open-Cage-Design“ liefert die Produktlinie ausgezeichnete Werte in Bezug auf Energieaufnahmevermögen und Verhalten bei temporären Überspannungen
- Die Konstruktion besteht aus folgenden Elementen:
 - 1 ZnO-Varistoren
 - 2 Ableitergehäuse aus widerstandsfähigem Kunststoff EVA
 - 3 Flammhemmende GFK-Struktur
 - 4 Korrosionsbeständige Aluminiumarmaturen
- Die Quetschkonstruktion der Struktur ermöglicht ein Produkt, das bei geringem Gewicht eine hohe mechanische Festigkeit bietet. Der Herstellungsprozess schließt Hohlräume aus und stellt eine optimale Schnittstellenabdichtung sicher. Erreicht wird dies durch die direkte Anhaftung des EVAGehäuses mit den ZnO - Scheiben und Aluminiumarmaturen unter Verwendung einer Verbindungslösung
- Die Entwicklung des EVA - Gehäuses basiert auf dem Wissen aus mehr als 30 Jahren Materialforschung und -erfahrung auf dem Gebiet der molekularvernetzten Kunststoffe für die Anwendung in der Mittel- und Hochspannung - Energieübertragungstechnik, das in einem perfekten Profil der Schirme und in ein Material mit hervorragender Kriechstromfestigkeit und Erosionsbeständigkeit umgesetzt wurde



Exzellente wasserabweisende Eigenschaften



Sicheres Verhalten bei Kurzschluss



Erstklassige Kriechstromfestigkeit und Erosionsbeständigkeit

Mechanische Festigkeit

Typ	Biegefestigkeit (Nm)	Zugfestigkeit (kN)	Torsionsfestigkeit (Nm)
HDA-MA	350	2	50
HDA-M	250	2	50

Technische Daten und Auswahltabelle

HDA-xx-MA	HDA-xx-M	Dauerspannung U _c (kV)	Bemessungsspannung U _r (kV)	Restspannung in kV bei Prüfung der folgenden Stoßstromwellen			
				Blitzstoßstrom 10 kA (8/20µs)	Steilstoßstrom 10 kA (1/20µs)	Schaltstoßstrom (30/60 µs) 125 A	Schaltstoßstrom (30/60 µs) 500 A
3	-	3	3,75	9,9	10,2	7,4	7,9
4	-	4	5,0	13,2	13,6	9,8	10,5
5	-	5	6,25	16,5	18,2	12,3	13,1
6	-	6	7,5	19,8	20,4	14,8	15,7
8	-	8	10,0	26,4	27,2	19,7	21,0
9	-	9	11,25	29,7	30,6	22,1	23,6
10	-	10	12,5	33,0	34,0	24,6	26,2
12	-	12	15,0	39,6	40,8	29,5	31,4
14	-	14	17,5	46,2	47,6	34,4	36,7
15	-	15	18,75	49,5	51,0	36,9	39,3
16	-	16	20,0	52,8	54,4	39,4	41,9
17	-	17	21,25	56,1	57,8	41,8	44,5
18	-	18	22,5	59,4	61,2	44,3	47,2
19	-	19	23,75	62,7	64,6	46,7	49,8
20	-	20	25,0	66,0	68,0	49,2	52,4
21	-	21	26,25	69,3	71,4	51,7	55,0
22	-	22	27,5	72,6	74,8	54,1	57,6
24	-	24	30,0	79,2	81,8	59,0	62,9
-	26	26	32,5	85,8	88,4	64,0	68,1
-	27	27	33,75	89,1	91,8	66,4	70,7
-	29	29	36,25	95,7	98,6	71,3	76,0
-	30	30	37,5	99,0	102,0	73,8	78,6
-	33	33	41,25	108,9	112,2	81,2	86,5
-	36	36	45,0	118,8	122,4	88,6	94,3
-	39	39	48,75	128,7	132,6	95,9	102,2
-	40	40	50,0	132,0	136,0	98,4	104,8
-	41	41	51,25	135,3	139,4	100,9	107,4

Technische Daten und Auswahltabelle

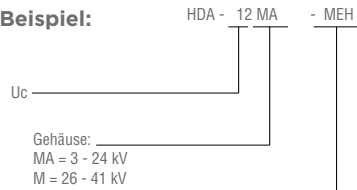
HDA-xx-MA	HDA-xx-M	Anzahl Schirme	Stoßspannung 1,2/50µs (kV)	Stoßwechselspannung (nass) (kV)	Fadenlänge (mm)	Kriechweg (mm)	Länge L (mm)
3	-	5	106	47	176	380	183
4	-	5	106	47	176	380	183
5	-	5	106	47	176	380	183
6	-	5	106	47	176	380	183
8	-	5	106	47	176	380	183
9	-	5	106	47	176	380	183
10	-	5	106	47	176	380	183
12	-	5	106	47	176	380	183
14	-	12	190	93	310	830	316
15	-	12	190	93	310	830	316
16	-	12	190	93	310	830	316
17	-	12	190	93	310	830	316
18	-	12	190	93	310	830	316
19	-	12	190	93	310	830	316
20	-	12	190	93	310	830	316
21	-	12	190	93	310	830	316
22	-	12	190	93	310	830	316
24	-	12	190	93	310	830	316
-	26	11	204	98	339	970	343
-	27	11	204	98	339	970	343
-	29	11	204	98	339	970	343
-	30	11	204	98	339	970	343
-	33	13	228	110	378	1125	383
-	36	13	228	110	378	1125	383
-	39	15	250	122	418	1279	423
-	40	15	250	122	418	1279	423
-	41	15	250	122	418	1279	423



V

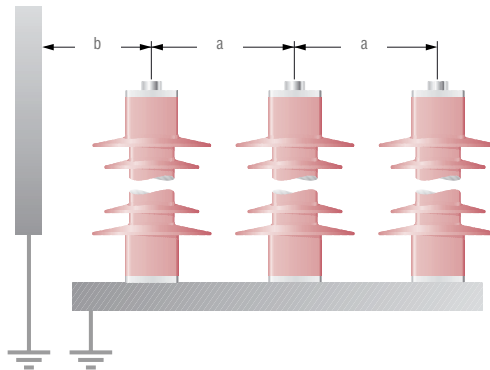
Bestellangaben und Montagezubehör

Beispiel:

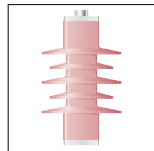


Ausführung/Zubehör
M = Montagezubehör
E = Erdseitiger Anschluss
H = Hochspannungsanschluss

Nennspannung U_m (kV)	Mindestabstände (mm)	
	a	b
12	185	165
24	315	295
36	445	425



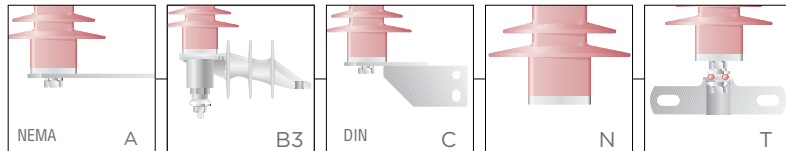
Ableiter Typ: Dauerspannung U_c in kV



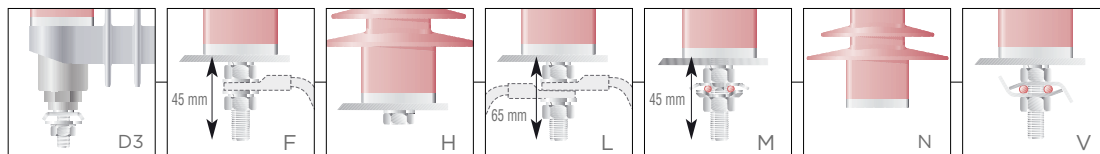
HDA-	03	04	05	06
	08	09	10	12
	14	15	16	17
	18	19	20	21
	22	24	26	27
	29	30	33	36
	39	40	41	

HDA - xxMA - xxM

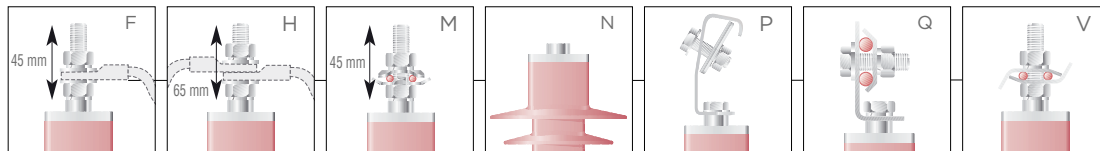
Montagezubehör (M)



Erdseitiger Anschluss (E)



Hochspannungsanschluss (H)

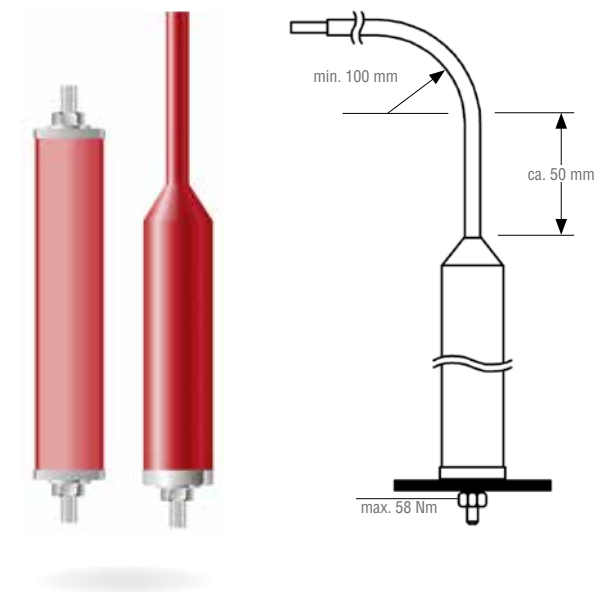


10 kA Metalloxid - Überspannungsableiter 3 - 36 kV CPA/SPA/SPA-I

Zum Schutz vor Überspannungen für luft- und feststoffisolierte Schaltanlagen

EIGENSCHAFTEN

- Die Zinkoxid - Ableiter der Baureihe CPA, SPA und SPA-I wurden für Anwendungen in luft- und feststoffisolierten Anlagen entwickelt. Sie zeichnen sich durch eine schlanke Bauform aus. SPA-I ist mit einer max. 750 mm langen isolierten Anschlussfahne ausgestattet. Damit können die Abstände zwischen den Ableitern und zu den geerdeten Teilen erheblich reduziert werden



Technische Daten: Zinkoxid - Überspannungsableiter mit Kunststoffgehäuse

Nenn - Ableitstrom (8/20 μ s)	Leitungsentladungsklasse gemäß IEC 99-4, VDE 0675 Teil 4	Hochstoßstrom (4/10 μ s)	Energieaufnahmevermögen bei	
			Hochstoßstrom	Rechteckstoßstrom:
10 kA	1	100 kA	5,3 kJ/kV U_c	2,6 kJ/kV U_c



CPA/SPA



SPA-I Metalloxid - Überspannungsableiter sind die ideale Lösung für die Nachrüstung von luft- und feststoffisolierten Lastschaltanlagen

Technische Daten**SPA-I Anschlussfahne**

Länge
M: 250 mm
N: 500 mm
O: 750 mm

Kabelschuh

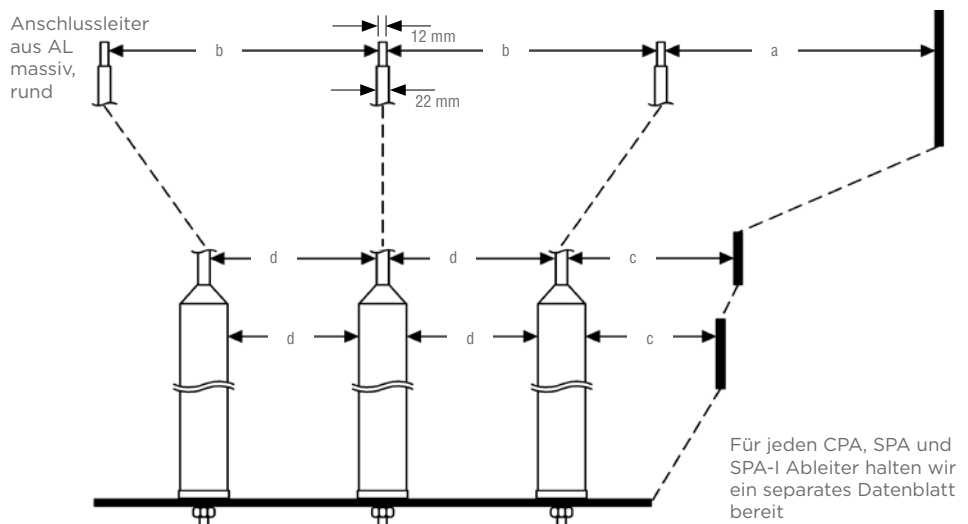
- : ohne
12: 12 mm
16: 16 mm

Typ	Dauerspannung U_c (kV)	Länge (mm)	Gewicht (kg)
CPA	3	107	1,1
CPA	6	138	1,4
SPA	9	168	1,6
SPA	10	177	1,7
SPA	12	200	1,9
SPA	15	299	2,6
SPA	18	329	2,8
SPA	21	361	3,1
SPA	24	393	3,4
SPA	27	491	4,0
SPA	30	522	4,3
SPA	33	554	4,6
SPA	36	586	4,9

Typ CPA* SPA/SPA-I	Dauerspannung U_c (kV)	Bemessungs- spannung U_r (kV)	Schutzniveau Blitzstoßstrom 10 kA, 8/20 μ s (kV)	Steilstoßstrom 10 kA, 1/20 μ s (kV)	Schaltstoßstrom 500 A, 30/60 μ s (kV)
3	3	3,75	10	10,9	7,4
6	6	7,5	20	21,8	14,8
9	9	11	30	32,7	22,2
10	10	12,5	33,3	36,3	24,7
12	12	15	40	43,6	29,9
15	15	18	50	54,5	37,0
18	18	22,5	60	65,4	44,4
21	21	26	70	76,3	51,8
24	24	30	80	87,2	59,2
27	27	33	90	98,1	66,6
30	30	37	100	109	74,0
33	33	41	110	120	81,4
36	36	45	120	131	88,8

* CPA nur bis 6 kV

Systemspannung U_m (kV)	Mindestabstände (mm)			
	a	b	c	d
12	120	120	40	40
24	220	220	90	90
36	320	320	160	160

Einbauanleitung

10 kA Metalloxid - Überspannungsableiter 4 - 36 kV DA1

Zum Schutz von Mittelspannungsnetzen und -geräten vor Überspannungen

EIGENSCHAFTEN

- Die Ableiter bieten aktiven Überspannungsschutz, der die Zuverlässigkeit Ihres Netzes verbessert und dadurch Ausfallzeiten minimiert
- Die „DA“ Überspannungsableiter mit Silikongehäuse sind für höchste Beanspruchungen ausgelegt. Der DA - Entwicklung liegen 30 Jahre Konstruktions- und Herstellungserfahrung innerhalb der TE Connectivity Energy Division zu Grunde

ANWENDUNGSBEREICH

- Schutz von Mittelspannungsnetzen und -geräten vor Überspannungen durch Blitz- und Schaltstöße in Bereichen mit relativ hohen iso-keramischen Werten
- Geeignet für den Innen- und Außeneinsatz zum Schutz von Transformatoren und Kabelendverschlüssen

VORTEILE

- Vorzüglichem Verhalten bei temporären Überspannungen
- Hohes Energieaufnahmevermögen
- Sicheres und berstfreies Kurzschlussverhalten bei gleichzeitig höheren Strompegeln



Technische Daten

Typ	Dauerspannung U_c (kV)	Nenn-Ableitstrom (8/20 μ s)	Leitungsentladungsklasse gemäß IEC 60099-4	Hochstoßstrom (4/10 μ s)	Rechteckstoßstrom (2000 μ s)	Nenn - Kurzschlussstrom	Energieaufnahme bei Leitungs entladung (2 Rechteckstoßimpulse)
DA1	4-36	10 kA	1	100 kA	325 A	21 kA	5,6 kJ/kV Uc

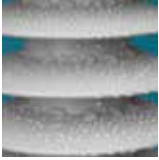
Prüfungen

Die Prüfanforderungen gemäß IEC 60099-4, Ausgabe 2.0 2004 sowie weiterer nationaler Vorschriften wurden in vollem Umfang erfüllt.



Abdichtung

Die Ableiter - Aktivteile sind von einem Isolationsgehäuse aus Silikon umhüllt. Eine dauerelastische Verbindung hält den Ableiterkern mit dem kriechstromfesten Silikongehäuse zusammen. Diese unsichtbare Schnittstelle verhindert das Eindringen von Feuchtigkeit während starker Temperaturschwankungen aufgrund von klimatischen Umgebungsveränderung oder Energieaufnahmen während eines Ableitvorganges.



Polymergehäuse

Für die DA-Ableitergehäuse wird kriechstromfestes, Wasser abweisendes Isolationsmaterial aus Silikon verwendet. Die DA - Serie ist sowohl mit standardmäßiger wie auch mit längerer Kriechwegstecke erhältlich. Das Gehäusematerial hat seine Leistungsfähigkeit in TERT- (Tracking & Erosion-Test) und UV - Alterungslangzeittests unter Beweis gestellt und bietet einen Schutz gegen Entflammbarkeit.



Integriertes Design

Bei der Produktion werden alle Einzelkomponenten zu einem Gesamtableiter verbaut. Es gibt hierbei keine Klebeverbindungen, und die hohlraum- und spaltfreie Ausführung stellt selbst unter den härtesten Umgebungsbedingungen höchste Leistungsfähigkeit des Endproduktes sicher.



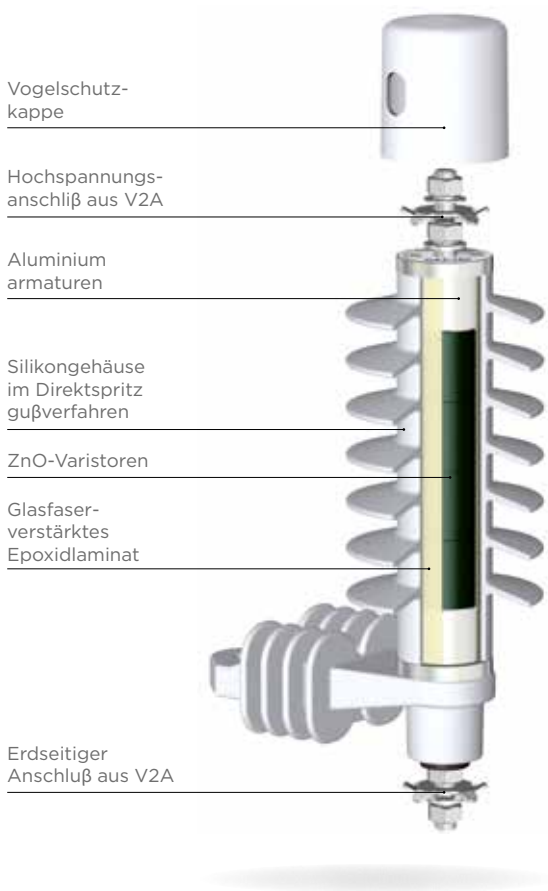
Sicherer Ausfallmodus

Unsere Hochenergie - Ableiter wurden gemäß der intern. Norm IEC 60099-4, 2006 einer Kurzschlußprüfung mit elektr. Vorschädigung unterzogen. Diese Prüfung hat die sichere und vorhersagbare Ausfalleneigenschaft der Überspannungsableiter Typ DA1 bestätigt.



Qualität

Die Überspannungsableiter vom Typ DA1 werden in ISO-akkreditierten Produktionsstätten von TE Connectivity hergestellt.



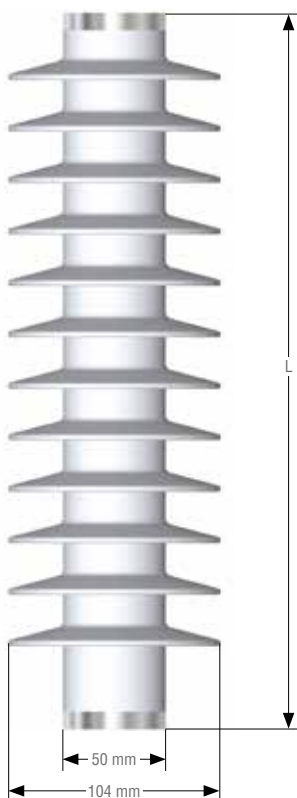
Mechanische Festigkeit

Typ	Biegefestigkeit (Nm)	Zugfestigkeit (kN)	Torsionsfestigkeit (Nm)
DA1	350	2	50

Technisches Daten und Auswahltabelle

DA1	Dauerspannung U _c (kV)	Bemessungs- spannung U _r (kV)	Restspannung in kV bei Prüfung der folgenden Stoßstromwellen				TOV 100s (kV)
			Blitzstoßstrom 10 kA (8/20µs)	Steilstoßstrom 10 kA (1/20µs)	Schaltstoßstrom (30/60 µs) 125 A	Schaltstoßstrom (30/60 µs) 500 A	
04	3,2	4	16,0	11,1	8,0	8,4	3,9
06	4,8	6	24,0	16,7	12,0	12,7	5,8
08	6,4	8	23,0	22,3	15,9	16,9	7,8
10	8,0	10	31,0	27,9	19,9	21,1	9,8
12	9,6	12	39,0	33,4	23,9	25,3	11,7
15	12,0	15	47,0	41,8	29,9	31,6	14,7
18	14,4	18	54,0	50,2	35,9	38,0	17,6
21	16,8	21	62,0	58,5	41,9	44,3	20,5
22	17,6	22	61,0	61,3	43,9	46,4	21,6
24	19,2	24	69,0	66,9	47,8	50,6	23,5
27	21,6	27	77,0	75,2	53,8	56,9	26,4
30	24,0	30	84,0	83,6	59,8	63,3	29,4
33	26,4	33	92,0	92,0	65,8	69,6	32,3
36	28,8	36	99,0	100,3	71,8	75,9	35,2
39	31,2	39	107,0	108,7	77,7	82,2	38,2
42	33,6	42	114,0	117,0	83,7	88,6	41,1
45	36,0	45	122,0	125,4	89,7	94,9	44,1

Gehäuse Code	Anzahl der Schirme	Kriechweg (mm)	Fadenlänge (mm)	Stoss- spannung (kV)	Wechsel- spannung (nass) (kV)	Länge L (mm)	Gewicht ca. (kg)
A	4	329	152	134	50	147	1,2
B	5	404	177	160	56	172	1,4
C	7	553	227	194	66	222	1,8
D	8	627	252	205	75	247	2,0
E	9	702	277	229	92	272	2,2
F	10	776	302	247	102	297	2,6
G	12	925	352	273	122	347	2,9
H	14	1074	402	295	135	397	3,4



Gehäuse Code in Verbindung zu Ur

Ur (kV)	Gehäuse code:	A	B	C	D	E	F	G	H
	Kriechweg (mm)	329	404	553	627	702	776	925	1074
4	•	■							
6	•	■							
8	•	■	■						
10	•	■	■						
12	•	■	■						
15		•	■	■	■				
18			•	■	■	■			
21				■	•	■	■		
22				■	•	■	■		
24						•	■	■	
27							•	■	■
30							•	■	■
33								•	■
36								•	■
39									•
42									•
45									•

- Standardgehäuse
- Sondergehäuse

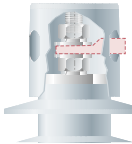
DA1 Überspannungsableiter - Bestellinformationen, Auswahltabelle und Zubehör

BOW- **Z** **Z** **Z** - **Y** **Y** **M** - **1** **2** **3** **4** **5** **6** - **P**

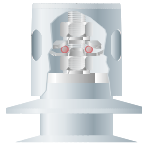
Informationen für die Produktauswahl:

ZZZ = DA1 (Überspannungsableiter 10 kA, Klasse 1)
YY = Ur
M = Gehäuse Code

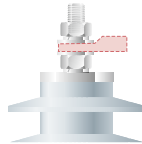
1 Zubehör Leiteranschluss:



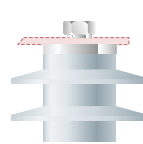
Fxxxxx
Vogelschutzkappe
mit Zubehör F



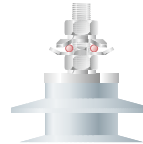
Mxxxxx
Vogelschutzkappe
mit Zubehör M



Cxxxxx
45 mm Bolzen für
Kabelschuh



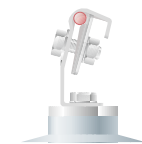
Hxxxxx
Gewindesockel &
Federscheibe



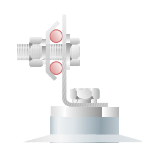
Mxxxxx
45 mm Bolzen für
Leitungsanschluss



Oxxxxx
Ohne Bolzen
Kein Zubehör



Sxxxxx
S-Klemme

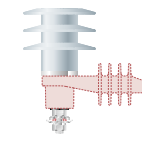


Lxxxxx
L-Klemme

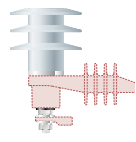
2 Optionen Leiteranschluss:

x 0 xxxxx	Ohne Anschlussleitung
x 1 xxxxx	0,5 m CU-Litze 16 mm ² mit Kabelschuh M12
x 2 xxxxx	1,0 m CU-Litze 16 mm ² mit Kabelschuh M12
x 3 xxxxx	1,0 m CU-Litze 16 mm ² ohne Kabelschuh M12
x 4 xxxxx	0,5 m CU-Litze 35 mm ² mit Kabelschuh M12
x 5 xxxxx	1,0 m CU-Litze 35 mm ² mit Kabelschuh M12
x 6 xxxxx	1,0 m CU-Litze 35 mm ² ohne Kabelschuh M12

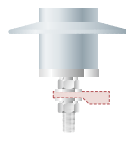
3 Zubehör Erdanschluss:



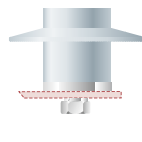
xx **M**xxx
Ohne Anschluss mit
Zubehör M



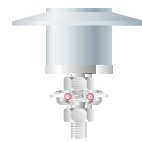
xx **F**xxx
Ohne Anschluss mit
Zubehör F



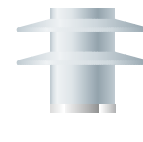
xx **C**xxx
45 mm Bolzen für
Kabelschuh



xx **H**xxx
Gewindesockel M12
X 25 & Federscheibe



xx **M**xxx
45 mm Bolzen für
Leitungsanschluss

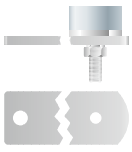


xx **O**xxx
Ohne Bolzen
Kein Zubehör

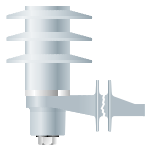
4 Optionen Erdanschluss:

xxx 0 xx	Ohne Anschlussleitung
xxx 1 xx	0,5 m CU-Litze 16 mm ² mit Kabelschuh M12
xxx 2 xx	1,0 m CU-Litze 16 mm ² mit Kabelschuh M12
xxx 3 xx	1,0 m CU-Litze 16 mm ² ohne Kabelschuh M12
xxx 4 xx	0,5 m CU-Litze 35 mm ² mit Kabelschuh M12
xxx 5 xx	1,0 m CU-Litze 35 mm ² mit Kabelschuh M12
xxx 6 xx	1,0 m CU-Litze 35 mm ² ohne Kabelschuh M12

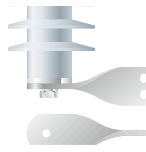
5 Halterungen:



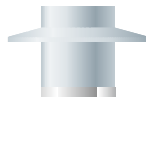
xxxx **A**.k
Traverse mit 2
Bohrungen



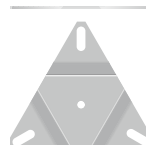
xxxx **E**.k
Traverse isoliert



xxxx **C**.k
DIN Metalltraverse
verzinkt

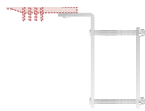


xxxx **N**.k
Ohne Traverse

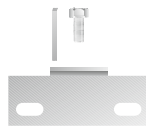


xxxx **P**.k
Basis Montagesockel

6 Halterungen:



xxxxxx **0**
Kein Zubehör



xxxxxx **1**
Metrische Nema
Traverse



xxxxxx **6**
T - Traverse

P Verpackungsinformation

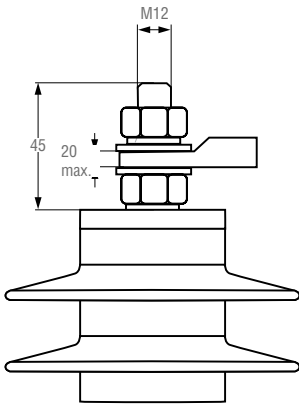
I	Einzelverpackung
S	Standardverpackung im 3 er Set (Zubehör lose im Karton)
B	Bulkverpackung

V

DA1 Überspannungsableiter - Abmessungen Zubehör

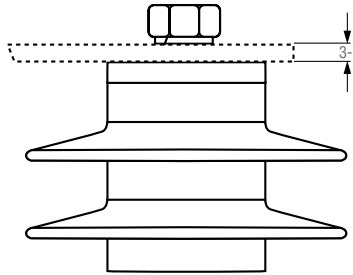
Fxxxxx & xxFxxxx:

Anschluss mit Edelstahlbolzen und Kabelschuh



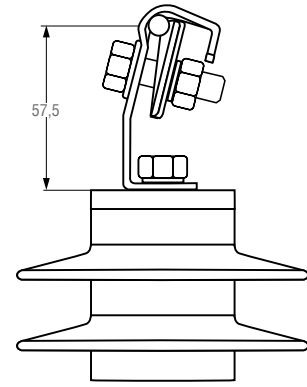
Hxxxxx & xxHxxxx:

Anschluss Gewindegewinde



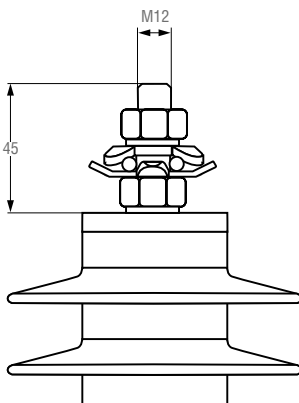
Pxxxxx:

Edelstahl S - Klemme
(für Leiter mit Ø von 8 - 17 mm)



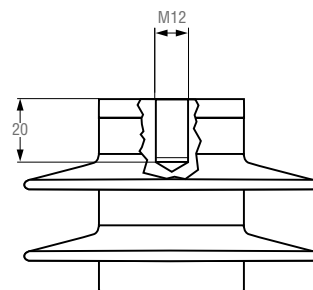
Mxxxxx & xxMxxxx:

Leiteranschluss Edelstahlklemme
(Ø Leiter bis 16 mm)



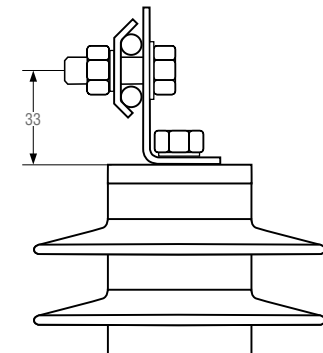
Oxxxxx & xxOxxxx:

Ohne Zubehör



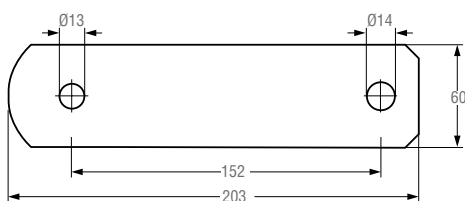
Qxxxxx:

Edelstahl Q - Klemme
(für Leiter mit Ø von 8 - 16 mm)



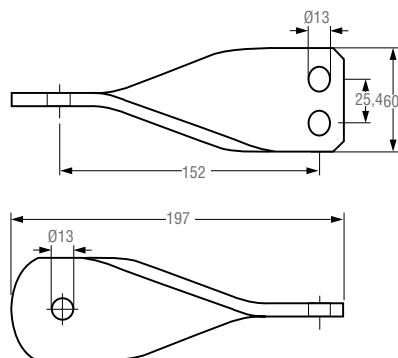
xxxxAx:

Verzinnnte Stahl Traverse mit zwei Bohrungen



xxxxCx:

Verzinnnte Stahl DIN Traverse







Kapitel VI Isolationssysteme

Isolationssysteme.....	100
Systemkomponenten.....	101
Schrumpfschläuche LVIT.....	102
Wärmeschrumpfendes Band LVBT.....	103
Schrumpfschläuche BBIT/BPTM.....	104
Schrumpffolie HVIS/HVBT.....	105
Selbstverschweißendes Band MVFT.....	106
Isolierstoffgehäuse.....	107
Rechtwinklige Isolierformteile und Stufenformteile.....	109
Öffnungsfähige Isolierschutzhauben.....	110
Vogelschutzhauben für Stützisolatoren in Mittelspannungsfreileitungen BCIC.....	111
Vogelschutzhauben für Abspannkette.....	115
Ringgitter für Isolatoren BISG.....	116
Isoliermanschette MVLC.....	117
Isolierumhüllung MVCC.....	118
Isolatoren.....	119



Isolationssysteme

Für den Anlagen- und Kleintierschutz/Vogelschutz

Kurzschlüsse, verursacht durch Vögel, die in Mittelspannungsanlagen eindringen, sind eine zwar seltene, aber ernst zu nehmende Gefahr für die Stromversorgung.

Gleiches gilt für Kopfarmaturen von Stützisolatoren und Masttrafoanschlüssen mit angeschlossenen Leiterseilen.

Zur Reduzierung dieser Gefahrenpunkte entwickelten wir Produkte, die eine nachträgliche Isolation an Anlagen unterschiedlichster Bauart ermöglichen. Das System besteht aus wärmeschrumpfenden Schläuchen, Bändern, Folien und Formteilen, welche aus einem eigens für den Einsatz unter Freiluftbedingungen und für Mittelspannungsanlagen entwickelten, molekularvernetzten Kunststoff gefertigt werden. Die Isolierung sichert einen beständigen Schutz auch bei erschwerten Umweltbedingungen

Zum Schutz der Vögel gegen gefährliche Annäherung an spannungsführende Leiterseile oder Kopfarmaturen von Stützisolatoren auf Beton- und Metallmasten entwickelten wir die Raychem BCIC Vogelschutzhauben.

Die Haube besteht aus flexiblem Kunststoff, der eine hohe Beständigkeit gegen UV - Strahlung, Kriechstrom und Bewitterung besitzt. Das verwendete Material hat sich bei ähnlichen Anwendungen hervorragend bewährt.

Der Aufbau der Haube erlaubt eine Anwendung für unterschiedliche Isolatorenabmessungen der Reihen 10 kV und 20 kV.

Stützisolatoren auf Masten werden mit der Vogelschutzhaube abgedeckt, die die Leiterseile im Bereich der Isolatoren isoliert. Durch den flexiblen Werkstoff der Haube kann bei Anordnungen mit 2 Isolatoren die Haube den gebogenen Leiterseilen einfach angepasst werden



Systemkomponenten

Für den Anlagen- und Kleintierschutz/Vogelschutz

Sammelschienen



Zur Isolierung von flachen und runden Sammelschienen oder Leiterseilen werden wärmeschrumpfende Isolierschläuche des Typs BBIT oder BPTM eingesetzt. Diese ermöglichen eine optimale Anpassung und sichere Isolierwandstärken

Stützer



Stützisolatoren für Sammelschienen werden mit BCIC Kunststoffgehäusen abgedeckt. Den Verschluss und die Isolierung der Seiten übernehmen dabei Schrumpfschläuche. Damit werden Isolationswerte erreicht, die Kurzschlüsse und Erdschlüsse durch sich nähernde Kleintiere weitgehend ausschließen

Abzweige



An T-Abzweigen und rechtwinkligen Abgängen wird die in zwei Richtungen schrumpfende, kleberbeschichtete Folie HVIS eingesetzt. Diese überlappt an den Enden die zuvor mit BBIT oder BPTM isolierte Schiene. Bei Erwärmung mit einem handelsüblichen Propangasbrenner schrumpft diese, verklebt und dichtet mit unterschiedlichen Dichtmitteln die Verbindungsstelle formschlüssig und dauerhaft ab

Vogelschutzhauben



Unsere Vogelschutzhauben dienen zum Schutz der Vögel vor spannungsführenden Leiterseilen und Kopfarmaturen von Stützisolatoren auf Beton- und Metallmasten

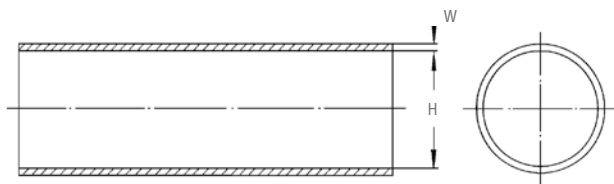
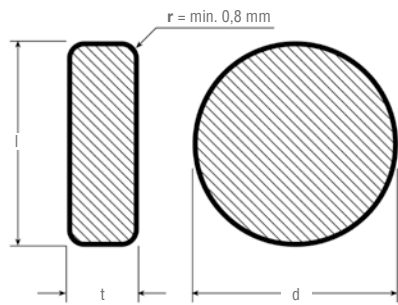
Weitere Isolationssysteme



Aufgrund der Vielzahl der in der Praxis vorkommenden Sammelschienenkonfigurationen kann für die Sammelschienenisolation nur ein Überblick über die entwickelten Komponenten gegeben werden. Zur detaillierten Beratung und Materialauswahl sprechen Sie bitte Ihre zuständige Kundenservice an

Schrumpfschläuche LVIT

Zur Isolation von Sammelschienen bis 3,6 kV



EIGENSCHAFTEN

- LVIT ist ein schwarzer, wärme-schrumpfender, flammwidriger Schlauch mittlerer Wandstärke, der zum Isolieren von Sammelschienen bis 3,6 kV geeignet ist

ANWENDUNGSBEREICH

- LVIT lässt sich leicht mittels eines Gasbrenners, eines Heißluftofens oder eines anderen Warmluftgerätes installieren. Der Einsatz vor Ort ist daher genauso möglich wie die werksseitige Montage

VORTEILE

- ♦ Extreme Flexibilität
LVIT lässt sich einfach an einer Vielzahl von Biegungen oder Abknickungen sowohl an rechtwinkligen als auch an runden Sammelschienenquerschnitten anwenden
- ♦ Entflammbarkeit
LVIT ist besonders flammwidrig.
- ♦ Schutz vor elektrischen Überschlüssen die durch versehentliches Kurzschließen der Sammelschienen verursacht werden können
- ♦ Optimale Lagerhaltung
Jede Schlauchgröße kann für mehrere Sammelschienenabmessungen verwendet werden
- ♦ Hohe Abriebfestigkeit
LVIT widersteht normalem Abrieb, der bei der Weiterverarbeitung und Lagerhaltung auftritt, ohne Schäden
- ♦ Lange Haltbarkeit
LVIT kann ohne Beeinträchtigung für unbestimmte Zeit bei Temperaturen bis max. 60°C gelagert werden
- ♦ Temperaturbereich
LVIT kann bei Betriebstemperaturen von 105°C eingesetzt werden

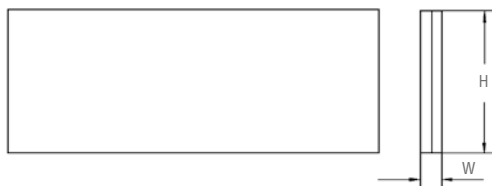
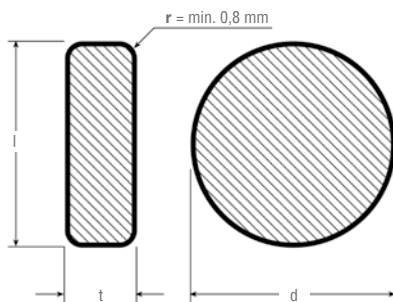
Typ	Empfohlener Anwendungsbereich (mm)				Abmessungen (mm)				Art.-Nr.
	l + t		d		H		W		
	Min.	Max.	Min.	Max.	a	b	a	b	
LVIT 30/10-A/U	17	39	11	25	30	10	0,5	1,5	790385-000
LVIT 75/25-A/U	39	86	25	55	75	25	0,5	1,5	165487-000
LVIT 100/35-A/U	60	118	38	75	100	35	0,5	1,5	358109-000
LVIT 150/50-A/U	86	157	55	100	150	50	0,5	1,5	021253-000
LVIT 235/105-A/U	190	280	120	180	235	105	0,5	1,5	123837-000

Prüfungen

Qualifikationsbericht UVR 8141 auf Anfrage erhältlich.

Wärmeschrumpfendes Band LVBT

Zur Isolation von Sammelschienen bis 1 kV



EIGENSCHAFTEN

- LVBT ist ein wärmeschrumpfendes flexibles Isolierband, das für die Isolation von Sammelschienen bis 1 kV geeignet ist
- Temperaturbereich: -40°C bis +105°C
- Elektrische Durchschlagsfestigkeit: 13 kV/mm
- Farbe: Schwarz
- Lieferform: Rollenware (8 m)

ANWENDUNGSBEREICH

- Es ist für komplexe Sammelschienegeometrien und schwer zugängliche Bereiche entwickelt, wie zB. bei geschweißten Sammelschieneanlagen

VORTEILE

- ♦ Abriebsfestigkeit
LVBT widersteht normalem Abrieb, der bei der Weiterverarbeitung und Lagerhaltung auftritt. LVBT ist kleberbeschichtet, schrumpft bei Erwärmung und dichtet dabei feuchtigkeitsdicht ab. LVBT ergänzt die Anwendungen der Raychem Niederspannungs-Isolationsschläuche (LVIT)
- ♦ Einfache Installation
Die wärmeschrumpfenden Eigenschaften von LVBT ermöglichen eine einfache und praktische Installation für eine Vielfalt von Sammelschieneanordnungen
- ♦ Flexibilität
LVBT hat eine 50%-ige Schrumpfrate und deckt damit viele Formen einschließlich runder, rechteckiger und quadratischer Sammelschienen ab
- ♦ LVBT bietet Schutz vor Überschlagen, die durch versehentliches Kurzschließen der Sammelschienen verursacht werden können
- ♦ Hervorragende elektrische Eigenschaften
LVBT besteht aus vernetztem Polymermaterial mit hoher elektrischer Durchschlagsfestigkeit

Typ	Empfohlener Anwendungsbereich (mm)		Abmessungen (mm)		Art.-Nr.
	l + t	d	H	W	
LVBT-1-R-01	10-60	8-40	25	1	CP4167-000
LVBT-2-R-01	40-130	30-80	50	1	CP4170-000
LVBT-4-R-01	110-180	>70	100	1	CP4172-000

Längenänderung nach freier Schrumpfung max. - 50 %

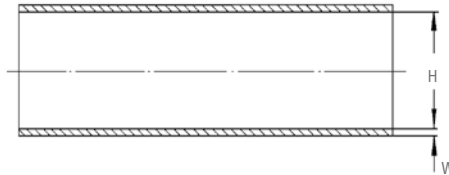
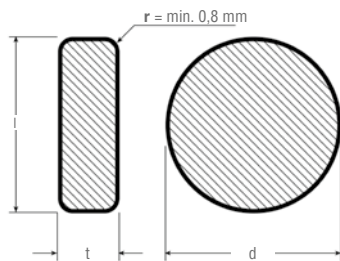


Schrumpfschläuche BBIT/BPTM

Zur Isolation von Sammelschienen bis 30 kV

EIGENSCHAFTEN

- Kriechstromfester, witterungsbeständiger, flexibler Schrumpfschlauch aus halogenfreiem EPR-Material
- Temperaturbereich: -55°C bis +105°C
- Elektrische Durchschlagsfestigkeit: 13 kV/mm
- Farbe: Rot
- Lieferform: Spulenware



Typ	BBIT Empfohlener Anwendungsbereich (mm)				Abmessungen (mm)				Art.-Nr.
	l + t		d		H		W		
	Min.	Max.	Min.	Max.	a	b	a	b	
BBIT 25/10-A/U	17	26	11	20	25	10	1,6	4,0	568659-000
BBIT 40/16-A/U	28	40	18	30	40	16	1,6	4,0	560931-000
BBIT 65/25-A/U	44	62	28	44	65	25	1,6	4,0	560936-000
BBIT 100/40-A/U	69	95	44	68	100	40	1,6	4,0	560981-000
BBIT 150/60-A/U	102	138	65	100	150	60	1,6	4,0	560982-000
BBIT 175/80-A/U	133	196	85	125	175	80	1,6	3,6	426377-000

Längenänderung nach freier Schrumpfung 0 % bis -15 %

Typ	BPTM Empfohlener Anwendungsbereich (mm)				Abmessungen (mm)				Art.-Nr.
	l + t		d		H		W		
	Min.	Max.	Min.	Max.	a	b	a	b	
BPTM 15/6-A/U	12	18	6,5	12	15	6	1,1	2,0	590428-000
BPTM 30/12-A/U	22	38	13,5	25	30	12	1,1	2,3	723955-000
BPTM 50/20-A/U	36	65	22	43	50	20	1,1	2,5	224624-000
BPTM 75/30-A/U	55	95	33	63	75	30	1,1	2,5	398451-000
BPTM 100/40-A/U	70	130	44	86	100	40	1,1	2,5	178238-000
BPTM 120/50-A/U	90	175	55	105	120	50	1,3	3,0	412147-000
BPTM 175/70-A/U	125	235	80	150	175	70	1,3	2,8	920423-000
BPTM 205/110-A/U	200	276	127	190	205	110	1,3	2,8	499685-000

Längenänderung nach freier Schrumpfung +5 % bis -10 %

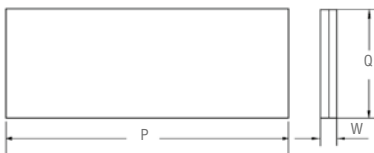


Schrumpffolie HVIS

Zur Isolation von Abzweigen an Sammelschienenanlagen

EIGENSCHAFTEN

- Kriechstromfeste, kleberbeschichtete, witterungsbeständige Schrumpffolie aus halogenfreiem EPR-Material
- Temperaturbereich: -40°C bis +105°C
- Elektrische Durchschlagsfestigkeit: 13 kV/mm
- Farbe: Rot
- Lieferform: Stück- bzw. Meterware
- Lieferumfang: HVIS-Folie, Montageanleitung EPP 0404, Werkzeugsatz HVIS-TOOLS-02

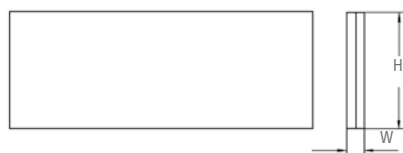
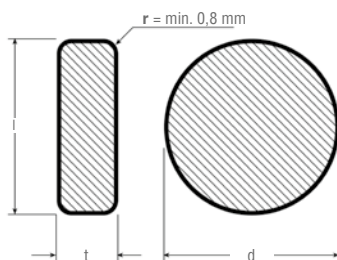
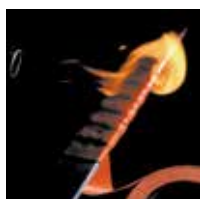


Typ	Abmessungen (mm)			Art.-Nr.
	P	Q	W	
HVIS-0,5	500	660	1,5	244249-000
HVIS-10	10 m	660	1,5	175849-000
HVIS-TOOLS-02	-	-	-	792965-005

Längs- und Querschrumpfung -25 % ±10 %

Wärmeschrumpfendes Band HVBT

Zur Isolation von Sammelschienen



EIGENSCHAFTEN

- Kriechstromfestes, witterungsbeständiges, flexibles Schrumpfband aus halogenfreiem EVA - Material
- Temperaturbereich: -40°C bis +70°C
- Elektrische Durchschlagsfestigkeit: 13 kV/mm
- Farbe: Rot
- Lieferform: Rollenware (10 m)

Typ	Empfohlener Anwendungsbereich (mm)		Abmessungen (mm)		Art.-Nr.
	l + t	d	H	W	
HVBT-12-A	10-60	8-40	25	1	364471-000
HVBT-14-A	40-130	30-80	50	1	CS5522-000
HVBT-16-A	110-180	>70	100	1	CM6538-000

Längenänderung nach freier Schrumpfung max. -30 %



Selbstverschweißendes Band MVFT

Zur Isolation an Sammelschienenanlagen bis zu 35 kV AC

EIGENSCHAFTEN

- Kompatibel mit allen anderen Produkten des TE Connectivity Isolationssystems „Raysulate“
- UV beständig und geeignet für den Innen- und Außeneinsatz
- Kriechstromfest und erosionsbeständig
- Betriebstemperatur von bis zu 90°C möglich

ANWENDUNGSBEREICH

- MVFT bietet eine einfache und effektive Lösung für das Nachrüsten sowie Reparieren der Isolation an Sammelschienen, Ableitergerüsten sowie Verbindungsstellen von Sammelschienen zu Endverschlüssen
- MVFT eignet sich sehr gut um an bereits vorhandene Isolierung anzubinden und kann an eine Vielzahl von Formen angepasst werden

VORTEILE

- ♦ Das selbstverschweißende Band MVFT bietet Schutz vor Stromausfällen, die durch eine zufällige Berührung der Leiter untereinander sowie durch Vögel oder Kleintiere verursacht werden können
- ♦ Das MVFT ist schnell und einfach zu installieren
- ♦ Eine Lage zu zweidrittel überlappend gewickelt, bietet Isolation bis zu 15 kV AC. Eine weitere Lage bietet Isolation bis zu 35 kV AC

Produkttests	Ergebnis
AC-Trockenwiderstand/1 min.	15 kV (mit einer Isolationsschicht*) 35 kV (mit zwei Isolationsschichten*)
Lastperiode 30 Tage bei 130°C	Keine Verformungen oder Risse
Niedrig-Temperatur-Installation bei 0°C	Problemlose Installation

* 2/3 überlappt gewickelt

Test	Prüfmethode	Prüfresultat
Beschleunigte Alterung 168 h/150°C	ASTM D2671	-
Zugfestigkeit	-	> 1000 psi
Maximale Dehnung	-	> 450 %
Flexibilität bei niedrigen Temperaturen 4 Stunden bei -40°C	ASTM D2671	Keine Brüche
Kriechstrom- und Erosionsfestigkeit	ASTM D2303	Keine Kriechspur, Oberflächenerosion oder Flammfehler nach 1 h bei 3,0 kV

Typ	Farbe	Breite (mm)	Länge (m)	Lieferumfang	Art.-Nr.
MVFT-G-2-12(B4)	Grau	50	11	4 Rollen	CN5708-000
MVFT-50-1800	Rot	50	1,8	1 Rollen	CN4339-000
MVFT-50-6400	Rot	50	6,4	1 Rollen	CN4338-000

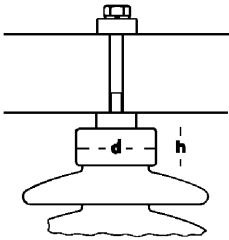


Isolierstoffgehäuse

Zur Abdeckung von Leitungsträgern und Isolatorköpfen an Sammelschienenanlagen

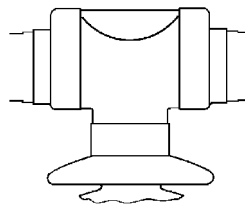
EIGENSCHAFTEN

- BCIC/SMOE - Kriechstromfeste, witterungsbeständige Garnituren aus halogenfreiem EPR - Material
- Temperaturbereich: -40°C bis +105°C
- Elektrische Durchschlagsfestigkeit: 13 kV/mm
- Farbe: Rot
- Lieferform: komplette Garnituren bzw. Abdeckhauben alleine

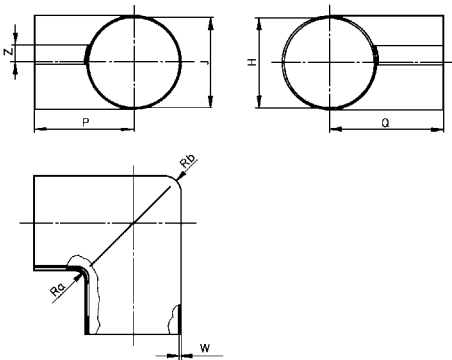


Aufbau

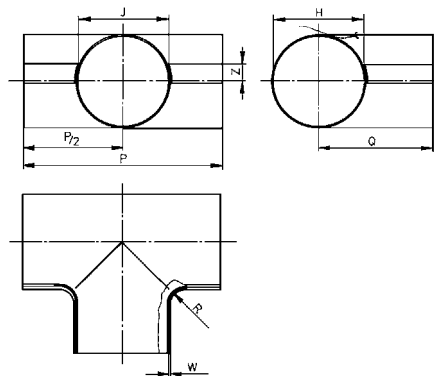
Stützisolator mit durchgehender Sammelschiene



Isolierter Aufbau



**BCIC -
Rechtwinklige Schutzhauben**



**BCIC -
T-förmige Schutzhauben**

Technische Daten - Abmessungen - Bestellangaben

SMOE - Garnituren T-Form

Typ (d=85-116 mm h= 40 -80 mm)	Sammelschienenabmessungen l x t (mm)	Formteil	Art.-Nr.
SMOE-61106	1 x 60 x 10	BCIC-3231	654454-005
SMOE-61106	1 x 80 x 10	BCIC-3231	654454-005
SMOE-61605	1 x 80 x 10	BCIC-3342	034032-005
SMOE-61107	2 x 80 x 10*	BCIC-3331	309777-005
SMOE-61107	1 x 100 x 10	BCIC-3331	309777-005
SMOE-61107	2 x 100 x 10*	BCIC-3331	309777-005
SMOE-61210	2 x 100 x 10*	BCIC-3332	123136-005
SMOE-61922	2 x 100 x 15**	BCIC-3333-01	608763-005
SMOE-61107	1 x 120 x 10	BCIC-3331	309777-005
SMOE-61690	2 x 120 x 10*	BCIC-3432	586507-000

* Schienenabstand 10 mm

** Schienenabstand 20 mm

Lieferumfang: 1 Garnitur komplett mit Formteil,
Stützringen, Dichtbändern und Abdichtschläuchen

Abmessungen Formteil T-Form

Formteil	H (mm)	J (mm)	P (mm)	Q (mm)	Ra (mm)	Rb (mm)	W (mm)	Z (mm)
BCIC-3231	110	140	305	150	25	-	2.5	25
BCIC-3332	140	160	305	170	25	-	2.5	25
BCIC-3333-01	160	160	305	170	25	-	2.5	25
BCIC-3342	140	200	365	200	25	-	2.5	25
BCIC-3432	200	160	365	200	25	-	2.5	25

Lieferumfang: 1 Stück Formteil

SMOE - Garnituren L-Form

Typ (d = 85-116 mm h= 40-80 mm)	Sammelschienenabmessungen l x t (mm)	Formteil	Art.-Nr.
SMOE-61606	2 x 100 x 10	BCIC-2331	766294-005
SMOE-61688	2 x 120 x 10	BCIC-2441	353519-005

Abmessungen Formteil L-Form

Formteil	H (mm)	J (mm)	P (mm)	Q (mm)	Ra (mm)	Rb (mm)	W (mm)	Z (mm)
BCIC-2331	160	160	200	200	25	40	2.5	25
BCIC-2441	200	200	200	200	25	40	2.5	25

Lieferumfang: 1 Stück Formteil

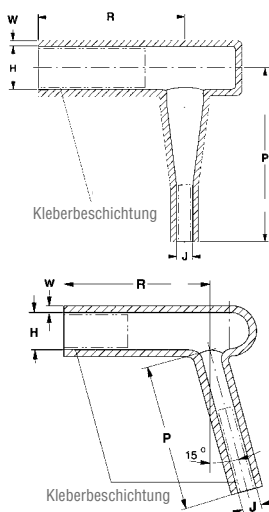
Rechtwinklige Isolierformteile

Formteile zur Isolation an elektrischen Anschlüssen



EIGENSCHAFTEN

- 227R/SMOE – Kriechstromfeste, witterungsbeständige, flexible Formteile aus halogenfreiem EVA - Material
- Temperaturbereich: -55°C bis +105°C
- Elektrische Durchschlagsfestigkeit: 13 kV/mm
- Farbe: Rot
- Lieferform: Stückware



Bestellbezeichnung	Abmessungen (mm)							Art. Nr.
	H		J		P	R	W	
	a	b	a	b	b	b	b	
227R066-103-R03/89	100,0	32,0	50,0	24,0	135,0	110,0	4,0	297363N001
227R077-103/89	130,0	60,0	60,0	30,0	155,0	150,0	5,0	328161N001
227R077-103-R02/89	145,0	60,0	60,0	30,0	155,0	150,0	5,0	059623N001
227R077-103-R03/89	150,0	60,0	60,0	30,0	155,0	110,0	5,0	396447N001
SMOE-1234-227R077-103/89	180,0	60,0	80,0	30,0	155,0	150,0	5,0	343823N001

Stufenformteile

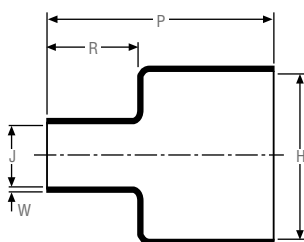
Formteile zur Isolation an elektrischen Anschlüssen



EIGENSCHAFTEN

- 208R/BCIC – Kriechstromfestes, witterungsbeständiges, flexibles Stufenformteil aus halogenfreiem EVA - Material
- Temperaturbereich: -40°C bis +105°C
- Elektrische Durchschlagsfestigkeit: 13 kV/mm
- Farbe: Rot
- Lieferform: Stückware

208R066 – Formteil zur Abdeckung an einem Ventilableiter, Haube nach unten offen



Bestellbezeichnung	Abmessungen (mm)							Art. Nr.
	H		J		P	R	W	
	a	b	a	b	b	b	b	
207R045-103-R02/89	95,0	32,0	25,0	10,0	200,0	50,0	4,0	385853N001
208R066-103-R01/U	160,0	80,0	70,0	25,0	185,0	65,0	4,0	328161N001
BCIC 1410-11	200,0	138,0	60,0	32,0	135,0	48,0	4,0	059623N001

Öffnungsfähige Isolierschutzhauben bis zu 20 kV

Zum nachträglichen Isolation von Anlagenteilen

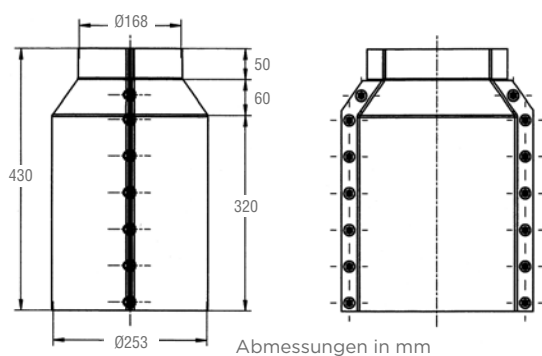


EIGENSCHAFTEN

- Zweiteilige bzw. Klappbare kriechstromfeste und witterungsbeständige Isolierstoffhauben, nichtschumpfend

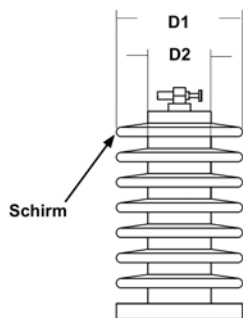
ANWENDUNGSBEREICH

- Die Hauben können eingesetzt werden, um spannungsführende Anschlussbereiche von MS-Anlagenteile wie Endverschlüsse, Isolatoren, MO- Ableiter, etc. nachträglich zu isolieren



BCIC-1532-Zweiteilige Haube mit Kunststoffschrauben

Typ	Farbe	Kurzinformation	Liefereinheit St.	Art.-Nr.
BCIC-1532	Rot	Zweiteilig, mit Schraubenset	1	132231-000
BCIC-1532-02	Weiß	Ersatz-Schraubenset	1	478267-000
BCAC-5D/8-01-DE01	Rot	Klappbar	12	CU8571-005



BCAC-5D/8-01-DE01-Klapphaube

D1: Schirmdurchmesser von
75 mm - 120 mm
D2: Kerndurchmesser von
43 mm - 68 mm

Vogelschutzhaube für Stützisolatoren in Mittelspannungsfreileitungen

BCIC 1215, 1216, 1217, 1218



EIGENSCHAFTEN

- Dient zum Schutz der Vögel vor spannungsführenden Leiterseilen und Kopfarmaturen von Stützisolatoren auf Beton- und Metallmasten für die Baureihen 10 kV und 20 kV. Die Haube besteht aus flexiblem Kunststoff, der eine hohe Durchschlags- und Kriechstromfestigkeit aufweist sowie äußerst beständig gegen UV - Strahlung und andere Witterungseinflüsse ist

ANWENDUNGSBEREICH

- Die Vogelschutzhaube wird in 5 Versionen angeboten



BCIC 1215

Standardversion mit Clips für 70 - 120 mm², schnelle und einfache Montage auch unter Spannung möglich. Aufsetzen, einklicken - fertig

BCIC 1216

Für 25 - 120 mm², mit Clips und zur Sicherung bei kleinen Leiterquerschnitten mit 4 Befestigungsstiften. (Montage nur im spannungslosen Zustand). Aufsetzen, einklicken, sichern - fertig



BCIC 1217

Für 25 - 150 mm², ohne Clips, mit Gewindestiften (für Montage und Demontage unter Spannung)

BCIC 1218

Einsatz für Doppelstützer. Anpassbar an verschiedene Leiterkonstruktionen mit 2 Clips (am Stützer) und 2 Löchern (Ø 10 mm) an den Haubenenden für Gewindestifte



BCIC 1219

Einsatz für Doppelstützer. Anpassbar an verschiedene Leiterkonstruktionen mit Kabelbinder

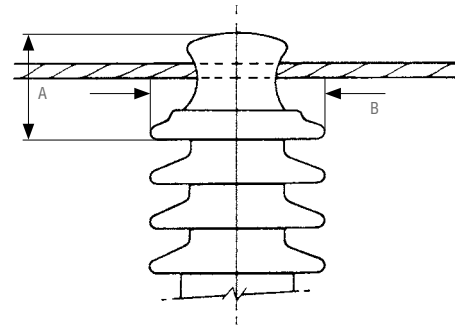
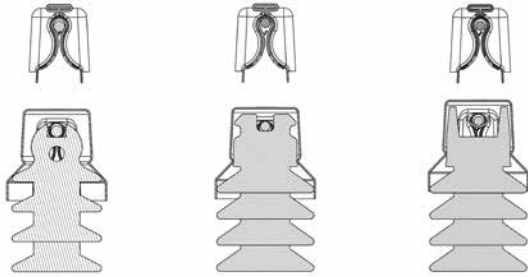


Materialeigenschaften	Prüfmethoden	Typische Werte
Zugfestigkeit	ASTM D 412	≥ 10 MPa
	ASTM D 368	
Reißdehnung	ASTM D 412	≥ 300 %
	ASTM D 368	
Tiefemperatur-Flexibilität	ASTM D 2671 Verfahren C 4 Std. bei -40°C	Bestanden
Elektrische Durchschlagsfestigkeit	ASTM D 149 2 mm Wandstärke	≥ 130 kV/cm
Kriechstrom- und Errosionsbeständigkeit	ASTM 2303	Keine Kriechströme, keine Oberflächenerrision 1 Std bei 2,5 kV 1 Std bei 2,75 kV 1 Std bei 3,0 kV 20 min bei 3,25 kV
Ableitstrom	In 0,8 % Salznebel bei 15 kV	< 2 mA
Wechselstehspannungsprüfung nass	IEEE-4 1978 Standard	25 kV
Widerstandsfähigkeit gegen Vogelexkremete	ASTM D 543 168 Std bei 60°C	Zugfestigkeit 6,9 MPa Reißdehnung ≥ 300 %
Temperaturbeständigkeit	IEC 216 Dauerterperatur > 20.000 Std	≥ 105°C
Windkanal-Prüfung	135 km/h Windgeschwindigkeit, Haubenanordnung 90° zur Windrichtung	Keine Veränderung der Haube zum Isolator

Technische Daten – Abmessungen

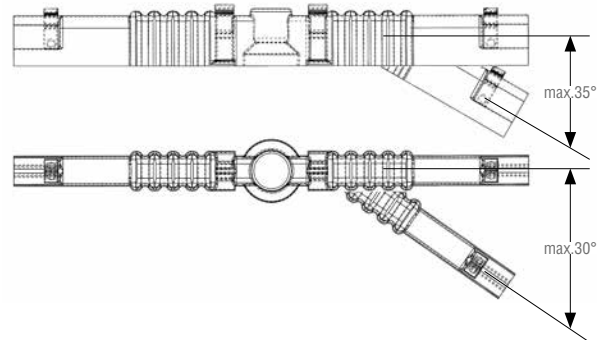
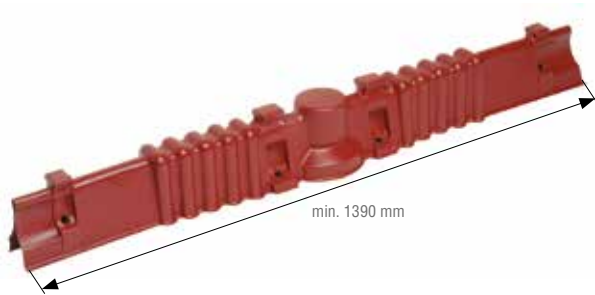
ANWENDUNGSBEREICH

- Die Vogelschutzhaube eignet sich für unterschiedliche Stützisolatoren 10 kV und 20 kV mit folgenden Abmessungen



A 40 bis 150 mm
B 90 bis 170 mm

Abmessungen und Flexibilität



Vogelschutzhaube für Stützisolatoren in Mittelspannungsfreileitungen

BCIC 3313, 3314

AUFBAU

- Die BCIC Vogelschutzhaube wurde gemäß den Anforderungen für Vogelschutz laut DIN VDE 0210/12.85 Abschnitt 8.10 entwickelt. Sie dient zum Schutz der Vögel vor spannungsführenden Leiterseilen und Kopfarmaturen von Stützisolatoren auf Beton- und Metallmasten
- Die Haube besteht aus flexiblem Kunststoff, der eine hohe Durchschlags- und Kriechstromfestigkeit aufweist sowie äußerst beständig gegen UV-Strahlung und andere Witterungseinflüsse ist

ANWENDUNG

- Die Vogelschutzhaube wird mit zwei verschiedenen Mittelstücken angeboten und eignet sich daher für den Einsatz auf Isolatoren mit Rund- oder Flachkopf ebenso wie für die unterschiedlichen Abmessungen in den Baureihen für 10 kV und 20 kV
- Die hohe Flexibilität der Haube ermöglicht eine problemlose Anpassung an gebogene Leiterseile, beispielsweise bei Anordnungen mit zwei Isolatoren (doppelte Sicherheit!)

MONTAGE

- Die Haube wird über die zu schützenden Anlagenteile gestülpt und mit Hilfe von Metallspannbändern auf beiden Seiten des Leiterseils und anschließend in der Mitte befestigt. Die nach unten offene Konstruktion bietet bei einem Schutzbereich von ca. 1,40 Metern auch bei widrigen Wetterbedingungen maximale Betriebszuverlässigkeit (siehe Prüfwerte des Lichtbogenversuchs und Windkanal-Prüfung)

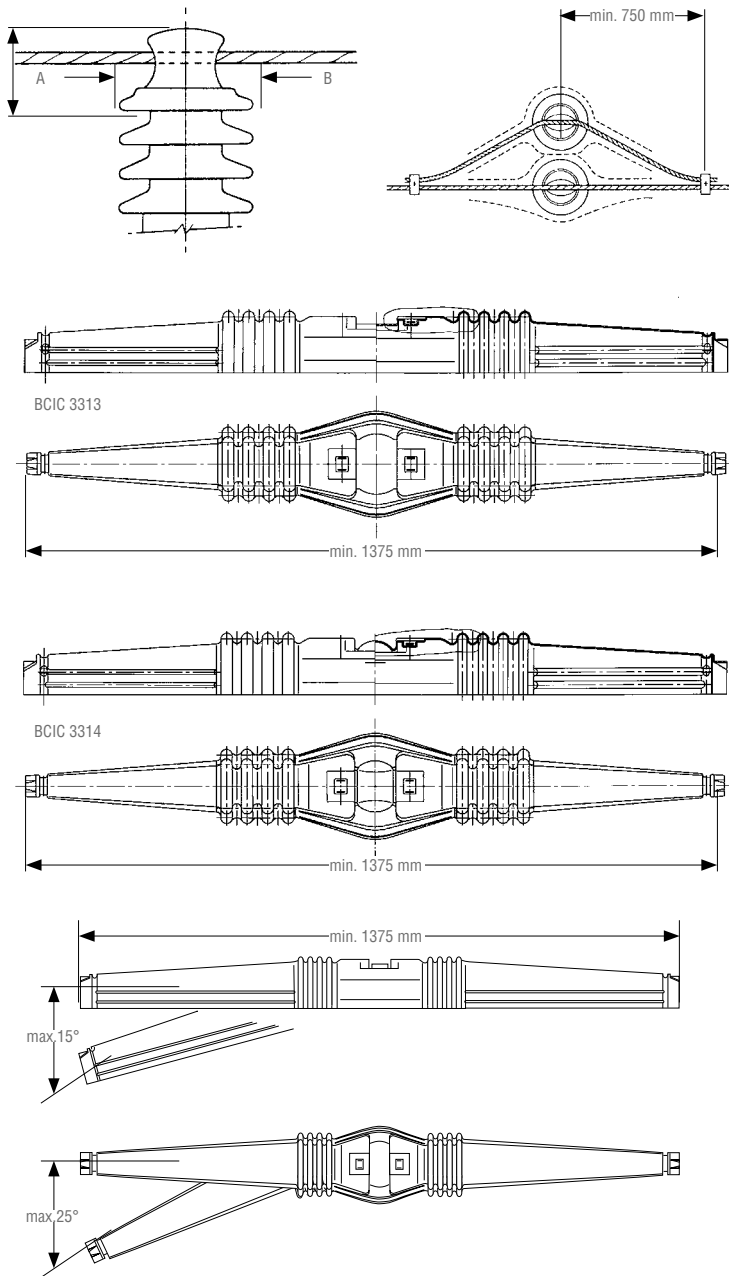


2 Hauben in paralleler Anordnung bei „doppelter Sicherheit“

Materialeigenschaften	Prüfmethoden	Typische Werte
Rohdichte	ISO/R 1183 Methode A DIN 53479	1,3 g/cm ³
Zugfestigkeit	ISO 37 DIN 53455	10 Mpa
Reißdehnung	ISO 37 DIN 53455	590 %
Tieftemperatur-Flexibilität 4 Std. bei -40°C	ASTM D 2671 Verfahren C	Bestanden
Elektrische Durchschlagsfestigkeit	IEC 243	200 kV/cm
Ableitstrom	In 0,8 % Salznebel bei 15 kV	< 2 mA
Wechselstehspannungsprüfung trocken	Bei Up = 24 kV Dauer 1 min	Bestanden
Widerstandsfähigkeit gegen Vogelekrekmente	Einlagerung in Urin-Säure-Schlamm bei 60°C	Keine Änderung der Zugfestigkeit Keine Änderung der Reißfestigkeit
Temperaturwechsel	Bei -30°C bis +60°C 2 Zyklen/Tag	Nach 50 Zyklen keine Veränderungen an Komponenten/Einheit
Windkanal-Prüfung	Bis 135 km/h Windgeschwindigkeit	Keine bleibende Verformung der Einheit
Lichtbogenversuch	Bei Up = 20 kV Bei Ix = 5 kA; 0,65 s	Kein Riss des Leiterseils Kein Bersten des Isolators

Technische Daten - Abmessungen - Bestellangaben

BCIC-3313 und BCIC-3314



Durch ihre hohe Flexibilität passt sich die Vogelschutzhaube BCIC an unterschiedliche Kopfarmaturen und Seilanordnungen an und eignet sich für folgende Isolatorabmessungen:

A 60 bis 120 mm
B 130 bis 160 mm

Bestellinformation

Bestellbezeichnung:
BCIC-3313 für Flachkopfisolatoren, BCIC-3314 für Rundkopfisolatoren

Garnitureinhalte:
3 Vogelschutzhauben
6 Metallspannbänder
6 Metallhülsen
1 Montageanleitung EPP 0595 DE

Die Vogelschutzhaube schützt die Leitung auf einer Länge von min. 1375 mm

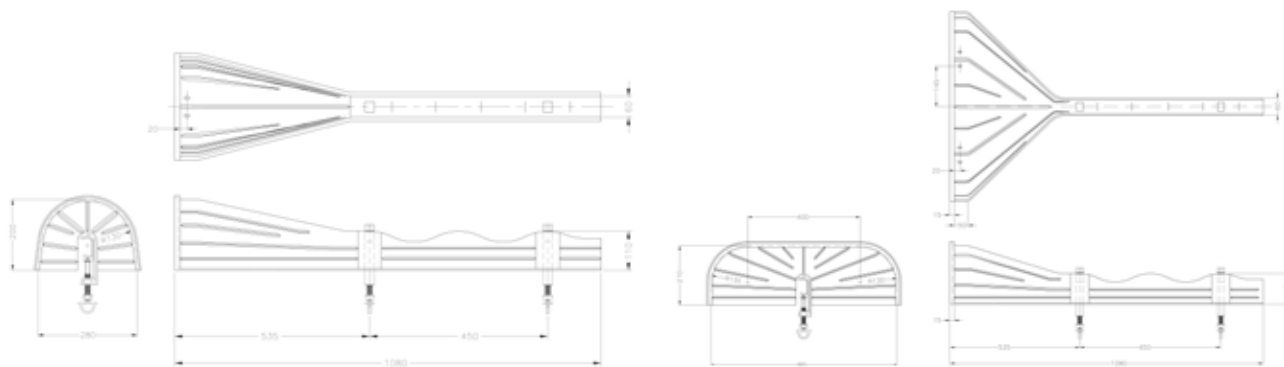
Vogelschutzhauben für Stützisolatoren

Typ	Spannung Um (kV)	Leiterseilquerschnitt (mm ²)	Farbe	Kurzinformation	Liefereinheit St.	Art.-Nr.
BCIC-1215-3	12 und 24	70-120	Rot	Montage unter Spannung möglich; mit Clips	3	CJ3751-005
BCIC-1216-3	12 und 24	25-120	Rot	Mit Clips und für kleine Leiterseile mit Befestigungsstiften	3	CB8597-005
BCIC-1217-3	12 und 24	25-150	Rot	Mon- und Demontage unter Spannung möglich; mit Gewindestiften	3	CB8596-005
BCIC-1217-TR-DE01(B3)	12 und 24	25-150	Transparent	Mit Kabelbinder, Montage nur im Spannungslosen Zustand möglich	3	CX7666-000
BCIC-1217-TR-DE02(B3)	12 und 24	25-150	Transparent	Mon- und Demontage unter Spannung möglich; mit Gewindestiften	3	CX9037-001
BCIC-1218-PE-1-K	12 und 24	25-150	Schwarz	Erste Haube mit 4 Clips die Zweite Haube mit 2 Clips	2	CR2252-005
BCIC-1219-(S36)	12 bis 36	25-240	Rot	Mit Kabelbinder, Montage nur im Spannungslosen Zustand möglich	36	CM9907-005
BCIC-1219-PE-(S36)	12 bis 36	25-240	Schwarz	Mit Kabelbinder, Montage nur im Spannungslosen Zustand möglich	36	CR2257-005
BCIC-1219-3	12 bis 36	25-240	Rot	Mit Kabelbinder, Montage nur im Spannungslosen Zustand möglich	3	CM9918-005
BCIC-3313-(S24)	12 und 24	-	Rot	Für Flachkopfisolatoren, mit Metallspannbändern	24	164539-000
BCIC-3314-(S24)	12 und 24	25-140	Rot	Für Rundkopfisolatoren, mit Metallspannbändern	24	630197-000
BCIC-3313-(S3)	12 und 24	-	Rot	Für Flachkopfisolatoren, mit Metallspannbändern	3	909845-000
BCIC-3314-(S3)	12 und 24	25-140	Rot	Für Rundkopfisolatoren, mit Metallspannbändern	3	614917-000

Vogelschutzhauben für Abspannkette



Typ	Spannung Um (kV)	Leiterseilquerschnitt (mm ²)	Farbe	Kurzinformation	Liefereinheit St.	Art.-Nr.
BCIC-TEN-01(B3)	12 bis 36	25-300	Schwarz	Nur im spannungslosem Zustand montierbar	3	CY4158-000
BCIC-TEN-03(B3)	12 bis 36	25-300	Schwarz	Nur im spannungslosem Zustand montierbar	3	CY4640-000



BCIC-TEN-01

BCIC-TEN-03

BISG-60/115-02

Raychem Ringgitter für Isolatoren

EIGENSCHAFTEN

- Das zweiteilige Ringgitter BISG zeichnet sich durch eine hohe Kriechstromfestigkeit aus
- Es ist UV beständig und gegen Witterungseinflüsse innert
- Es ist geeignet zur nachträglichen Installation an Isolatoren
- Ausgezeichnete Lichtbogenfestigkeit

ANWENDUNGSBEREICH

- Das Ringgitter kann bei vertikal und horizontal angeordneten Isolatoren eingesetzt werden. Bei geringen Abständen zwischen den Isolatoren werden die Ringgitter versetzt angeordnet, oder können im Durchmesser vor Ort angepasst werden. Es ist einsetzbar bei Isolatoren mit einem Kerndurchmesser von 60 bis 115 mm

VORTEILE

- ♦ Das Ringgitter bietet einen Aufstiegschutz bzw. dient als mechanischer Abstandhalter gegen unbeabsichtigtes Über-Überbrückender Isolierstrecke durch Vögel oder Kleintiere
- ♦ Das BISG ist schnell und einfach zu installieren
- ♦ Mit BISG/115-03-HOT ist auch eine Montage unter Spannung möglich



Materialeigenschaften	Prüfmethode	Anforderungen
Zugfestigkeit Bruchdehnung Windkanalprüfung	ASTM D638 ASTM D638 bei 120 km/h für 10 min.	17 Mpa min. (2450 psi min.) 25 % min. Keine Veränderung des Ringgitters
Kriechstrom- Eislast/Verschmutzung	ASTM D2303	Keine Kriechströme, keine Oberflächen erosion nach 1 h bei 3,0 k Isolatoren mit BISG - Ringgitter wurden auf Überschlagsfestigkeit erfolgreich geprüft
Lichtbogenfestigkeit	Bei Up = 14,4 kV Bei Ix = 10 kA 10 Zyklen	Keine Anzeichen von Verbrennungen oder Flammenentwicklungen

Ringgitter für Isolatoren

Typ	Spannung Um (kV)	Leiterselquerschnitt (mm ²)	Farbe	Kurzinformation	Liefereinheit St.	Art.-Nr.
BISG-60/115-02-DE01(S10)	12 bis 36	70-120	Rot	Kerndurchmesser von 60 mm-115 mm	10	CN0593-005

Isoliermanschette MVLC

Für Mittelspannungsfreileitungen

EIGENSCHAFTEN

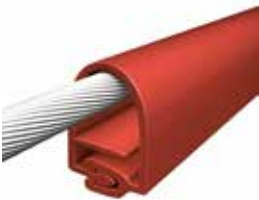
- Bei der Entwicklung und Fertigung des MVLC - Materials konnte auf über 25 Jahre Erfahrung bei Entwicklung und dem Einsatz von Hochspannungsprodukten unter rauen Umgebungsbedingungen zurückgegriffen werden. Die hohe Spannungsfestigkeit des UV - stabilen Materials zeichnet sich durch hohe Kriechstromfestigkeit und Witterungsbeständigkeit aus. Die molekularvernetzte Schutzumhüllung ergibt ein extrem robustes Isolationssystem, das für viele Jahre einen zuverlässigen Einsatz unter härtesten Einsatzbedingungen sichert

ANWENDUNGSBEREICH

- Eine Größe deckt Leiterseile von 50 bis 185 mm² ab. Die Isoliermanschette eignet sich für 10 kV und 20 kV Freileitungssysteme. Praktischer, zuverlässiger Schutz an Freileitungen Die Raychem MVLC - Isoliermanschette bietet Schutz nach dem heutigen Stand der Technik zur Vermeidung eines Stromausfalls, der durch eine Berührung mit Leiterseilen, durch Bäume, Kleintiere oder Vögel verursacht werden kann

VORTEILE

- Mit der MVLC - Isoliermanschette können vorhandene stromführende Freileitungen ohne kostenintensiven Austausch von Kabelleiterseilen oder sonstiger Einrichtungen isoliert werden. Die Manschette kann auch selektiv an problematischen Netzabschnitten installiert werden



Für kurze Längen kann MVLC auch ohne Werkzeug installiert werden



Isoliermanschette für MS - Freileitungen

Typ	Spannung Um (kV)	Leiterseil Ø max. (mm)	Farbe	Kurzinformation	Spulenlänge (m)	Art.-Nr.
MVLC-14-A/U-C(100)	12	14	Rot	Kriechstromfest, nachinstallierbar	100	C12500-000
MVLC-18-A/U-C(75)	12	18	Rot	Kriechstromfest, nachinstallierbar	75	269732-000
MVLC-38-A/U-C(50)	12	38	Rot	Kriechstromfest, nachinstallierbar	50	CM1880-000
MVLC-14-A/241-C(100)	24	14	Rot	Kriechstromfest, nachinstallierbar	100	230840-000
MVLC-18-A/241-C(75)	24	18	Rot	Kriechstromfest, nachinstallierbar	75	147654-000
MVLC-38-A/241-C(50)	24	38	Rot	Kriechstromfest, nachinstallierbar	50	CM1883-000
MVLC-HAND-TOOL-14	Entfällt	Entfällt	Schw./Weiss	Montagewerkzeug	Entfällt	CB9475-000

Materialeigenschaften		Testmethode	Anforderung
Physikalisch	Zugfestigkeit	ASTM D638	10 Mpa min., 1450 psi min.
	Bruchdehnung	ASTM D638	200 % min.
	Abriebfestigkeit	1000 Zyklen, 2068 g	20 % max. Dickeverlust
	Tieftemperaturschlagzähigkeit	ASTM D746	Keine Rissbildung @ -20°C
Elektrisch	Spannungsfestigkeit	ASTM D149	217 kV/cm @ 1,27 mm 550 V/mil min. @ 0,050"
	Kriech- und Erosionsfestigkeit	ASTM D2303	Kein Leckstrom, keine Erosion der Oberfläche nach 200 min
Chemisch	Wasseraufnahme	ASTM D570	1 % max. nach 336 h @ 23°C
	Widerstand gegen Guano Zugfestigkeit Bruchdehnung	Harnsäure für 168 h @ 60°C	10 Mpa min., 1450 psi min. 100 % min.
	Widerstand gegen Kabelfett Zugfestigkeit Bruchdehnung	168 h @ 60°C	10 Mpa min., 1450 psi 100 % min.
Thermisch	Beschleunigte Alterung Zugfestigkeit Bruchdehnung	ASTM D2671	168 h @ 150 ± 2°C 10 Mpa min., 1450 psi min. 100 % min.
	Thermische Beständigkeit	IEC 216	105°C min.

MVCC

Raychem Isolierumhüllung für Mittelspannungsfreileitungen

EIGENSCHAFTEN

- Raychem Isolierumhüllungen MVCC bestehen aus kriechstromfestem Silikonmaterial und sind für den Einsatz in Freiluft- und Innenraumanlagen geeignet
- Isolierumhüllungen MVCC sind UV beständig und Witterungsfest
- Sie sind sehr flexibel und können auf engen Leitungsbiegungen angebracht werden

ANWENDUNGSBEREICH

- Die MVCC Umhüllung ist zur Isolierung von Freileitungsseil und blanken Leitern im Bereich Freileitung, sowie Transformator- und Maststationen bestens geeignet
- Sie schützen stromführende Leiter vor Überschlägen, die durch Berührung mit Vögeln oder anderen Tieren verursacht werden können

VORTEILE

- ♦ Isolierumhüllungen MVCC sind einsetzbar für Anwendungen bis zu 30 kV Betriebsspannungen
- ♦ Sie sind ohne Demontage von bereits installierten Anlagen einfach und zuverlässig zu installieren



Produkttests	Ergebnis
AC-Trockenwiderstand/1 min.	35 kV Netzspannung Phase/Phase (bei Dreiphasenabdeckung), 25 kV Phase/Erde
Lastperiode 30 Tage bei 130°C	Keine Verformungen oder Risse
Niedrig-Temperatur-Installation bei 0°C	Problemlose Installation

Test	Prüfmethode	Prüfergebnis
Beschleunigte Alterung 168 h/150°C		-
Zugfestigkeit	ASTM D2671	> 1,3 MPa
Maximale Dehnung		> 75 %
Flexibilität bei niedrigen Temperaturen 4 h/-40°C	ASTM D2671	Keine Brüche
Durchschlagfestigkeit 3,4 mm Dicke	ASTM D149	> 300 V/mm
Kriechstrom- und Erosionsfestigkeit nach 1 h bei 3,0 kV	ASTM D2303	Keine Kriechspur, Oberflächenerosion oder Flammfehler

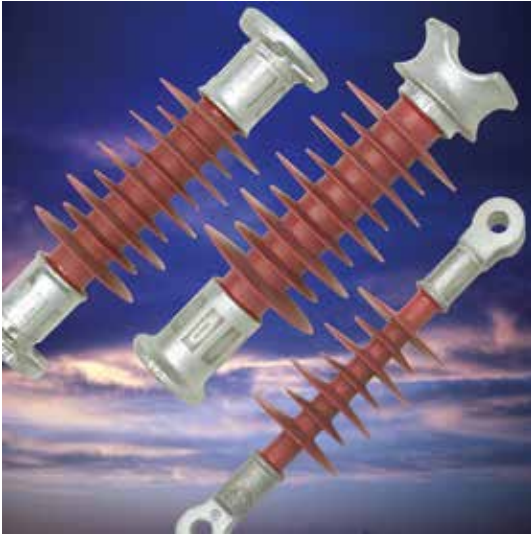
Isolierumhüllung für MS - Freileitungen

Typ	Spannung Um (kV)	Leiterseil Ø (mm)	Farbe	Kurzinformation	Spulenlänge (m)	Art.-Nr.
MVCC-10/0.40 (B100)	12 bis 36	1-11	Rot	Ohne Werkzeug montierbar	30	CP4753-000
MVCC-19/0.75(S15)	12 bis 36	12-19	Rot	Ohne Werkzeug montierbar	15	CX9414-000
MVCC-25/1.0(S7)	12 bis 36	19-28	Rot	Ohne Werkzeug montierbar	7	CZ1481-000

Isolatoren

Für Mittel- und Hochspannungsanwendungen

TE Connectivity Energy Division bietet eine breite Palette von Verbund-, Hybrid- und Porzellan - Isolatoren an, die ihre hohe Leistungsfähigkeit und Zuverlässigkeit seit Jahrzehnten in unterschiedlichen Anwendungen unter Beweis stellen



Die **Verbund-Isolatoren** von Raychem basieren auf mehr als 30 Jahren Erfahrung in der molekularen Vernetzung von Polymeren für Mittel- und Hochspannungsanwendungen. Sie bestehen aus einem Kunststoffgehäuse aus modifiziertem Ethylen - Vinyl - Acetat, das auf einen GfK - Stab (glasfaserverstärkten Kunststoff) aufgebracht wird. An den jeweiligen Enden des Isolators werden korrosionsfeste Endarmaturen aus verzinktem Stahl bzw. Aluminiumlegierung angebracht. Der verbleibende Spalt zwischen der Endarmatur und dem Kunststoffgehäuse wird mit einem kriechstromfesten Polyurethan abgedichtet

Dadurch wird das Eindringen von Feuchtigkeit zum GfK-Stab verhindert und somit eine hohe Lebensdauer des Isolators sichergestellt. Als Alternative steht ein modularer Kunststoffisolator zur Verfügung. Er besteht aus einem massiven Kunststoffkern, der von einem Polymergehäuse umgeben ist. Die für die Montage notwendigen Gewindebolzen aus Edelstahl können direkt in die an beiden Enden des Kunststoffkerns vorhandenen Gewinde eingeschraubt werden. Im Gegensatz zum Verbundisolator entfallen die relativ großen Endarmaturen. Durch sein flexibles Design kann dieser Isolatortyp individuellen Anforderungen relativ einfach angepasst werden und eignet sich daher besonders für spezielle Anwendungen



Zugisolator in Verbundbauweise



Hybrid - Isolatoren bestehen aus einem hochfesten Porzellanstab, der von einem Kunststoffgehäuse umgeben wird. Dieser Isolatortyp bietet eine sehr hohe mechanische Festigkeit und ein ausgezeichnetes elektrisches Verhalten in Gebieten mit sehr starker Verschmutzung. Die sehr guten Isolationseigenschaften unter Verschmutzung sowie die niedrigen Ableitströme führen zu einem wirtschaftlichen Einsatz des Isolators

Porzellan - Isolatoren werden traditionell in Verteilungsleitungen, Freiluft-Umspannanlagen und bei technischen Apparaten eingesetzt. Sie bestehen aus hochwertigem, nicht-porösem Porzellan, haben eine lange Lebensdauer und stellen eine wirtschaftliche Lösung für eine Vielzahl von Anwendungen dar. Die unter den Markennamen Morlynn, Dulmison und Zibo hergestellten Porzellan - Isolatoren sind seit mehr als 80 Jahren in der elektrischen Stromversorgung und in Oberleitungen verschiedener Bahnbetriebe erfolgreich im Einsatz

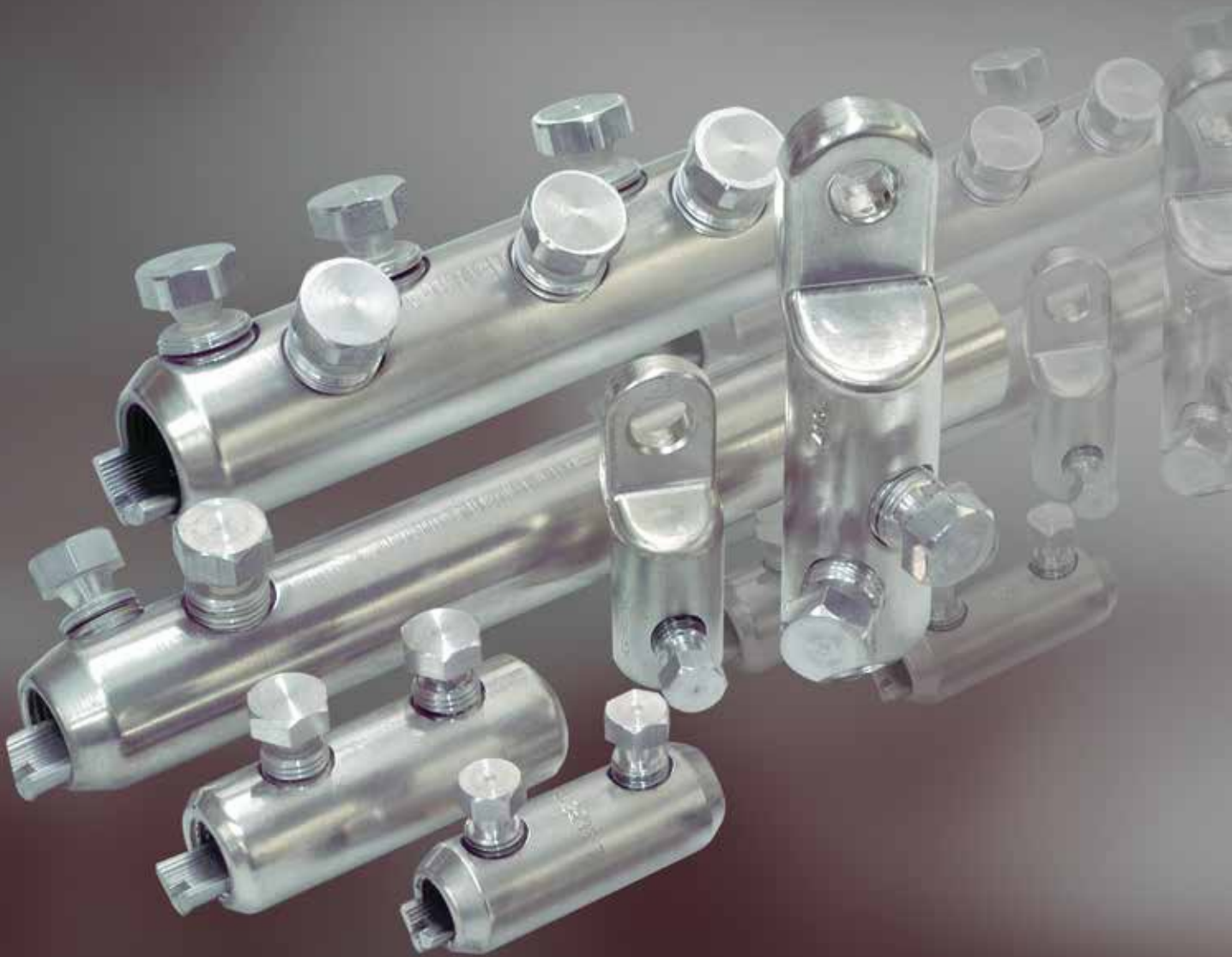


Leitungstützisolator in Verbundbauweise



Sicherungshalter mit modularem Kunststoffisolator und Überspannungsableiter

Aufgrund der Vielfalt an Auswahlkriterien setzen Sie sich bitte im Hinblick auf den für Ihre Anwendung geeigneten Isolator mit uns in Verbindung





Kapitel VII Verbindungs-und Anschlusstechnik

Allgemeines.....	124
Schraubverbinder mit Abreißkopf BSM.....	126
Schraubkabelschuhe mit Abreißkopf BLMT.....	127

Allgemeines

Schraubverbinder, Schraubkabelschuhe, Schraubreparaturverbinder

Vorteile von Schraubarmaturen

- Großer Anwendungsbereich
- Kurze Baulänge und damit wenig Einbauraum notwendig
- Einsatz ist weitgehend unabhängig von Leitertyp und Leitermaterial
- Zuverlässige Installation durch Kontaktschrauben mit voreingestelltem Abreißdrehmoment
- Leichte und zuverlässige Montage ohne den Einsatz spezieller Werkzeuge
- Design und Funktion sind optimiert für den Einsatz in Kabelgarnituren bis 42 kV
- Ermöglichen universell einsetzbare Kabelgarnituren
- Wirtschaftliche Lagerhaltung durch jeweils großen Anwendungsbereich der einzelnen Verbinder
- Geprüft nach IEC 61238-1

Allgemeine Beschreibung

Die Schraubverbinder- und Kabelschuhe sind für den Einsatz in Mittelspannungsgarnituren entwickelt worden. Es werden Anwendungsbereiche von 25 mm² bis 1000 mm² abgedeckt, wobei der Einsatz nahezu unabhängig vom Leitermaterial und Leitertyp ist. Alle Armaturen haben einen verzinnnten Klemmkörper; Abreißkontaktschrauben, die nach dem Abreißen nicht mehr lösbar sind und Einlagen zur zentrischen Leiterführung bei kleinen Leiterquerschnitten

Klemmkörper

Die verzinnnten Klemmkörper bestehen aus einer hochfesten Al - Legierung und die Leiteranschlussbohrungen sind mit Längs- und Querrillen versehen. Die Verbinder sind mit oder ohne Trennsteg verfügbar und an den Enden angeschrägt. Die Kabelschuhe sind für Freiluft- und Innenraumanwendungen geeignet und mit verschiedenen Laschenbohrungen erhältlich



Kontaktschrauben

Die Kontaktschrauben bestehen aus einer speziellen Al - Legierung und sind als Zweifachabreißschrauben mit Außensechskant ausgeführt. Die Schrauben sind mit einem hochleitfähigem Schmierstoff behandelt und besitzen einen speziellen Kontakttring. Die Kontaktschrauben sind nach dem Abreißen nicht wieder lösbar



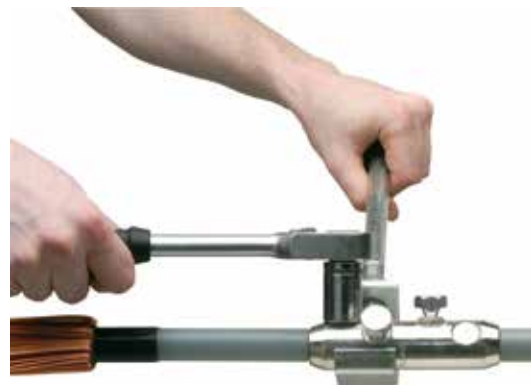
Zentriereinlagen und zentrische Leiterführung

Für kleinere Leiterquerschnitte sind in den Leiteranschlussbohrungen Zentriereinlagen beigelegt. Diese sind mit Längsrillen versehen und werden am Ende durch eine Führung positioniert



Montage

- Einfache und sichere Montage ohne Spezialwerkzeuge
- Zum Anziehen der Schrauben wird nur ein Außensechskant benötigt
- Jeweils gleiche Aderabsetzlängen bei einem Typ
- Zentriereinlagen sind bei der Lieferung eingelegt
- Abreißschrauben mit eingestelltem Drehmoment garantieren sichere Kontaktierung
- Bei der Montage wird die Verwendung eines Gegenhalters (siehe Zubehör) empfohlen, um ein Abwinkeln der Leiter zu verhindern
- Jedem Verbinder oder Kabelschuh ist eine separate Montageanleitung beigelegt
- Montage mit Schlagschrauber: Einsatz von zugelassenen Schlagschraubern, zB.: TE-Schlagschrauber (siehe Zubehör) möglich



Einsatz in Kabelgarnituren

Die hier aufgeführten Schraubarmaturen sind speziell für den Einsatz in Kabelgarnituren bis U_{max} 42 kV entwickelt worden und können darüber hinaus auch im 1 kV - Bereich eingesetzt werden. Vor dem Einsatz der Schraubtechnik in Kabelgarnituren ist die Einsatzmöglichkeit zu überprüfen und gegebenenfalls mit dem Garniturenhersteller abzustimmen.

Neben Kabelgarnituren für den Einsatz von Schraubtechnik hat die Firma TE Connectivity eine umfangreiche Produktpalette von Kabelgarnituren, geprüft nach CENELEC HD 629.1 und HD 629.2 inklusive der jeweils benötigten Verbindungstechnik im Angebot.

Weitere Informationen sind auf Anfrage erhältlich



Geprüfte Qualität

Die Schraubverbinder- und Kabelschuhe wurden qualifiziert nach der IEC 61238-1. Detaillierte Prüfberichte sind auf Anfrage erhältlich

Schraubverbinder mit Abreißkopf BSM

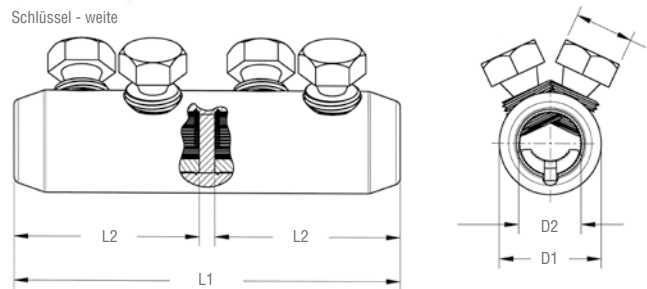
Bis $U_o / U (U_m)$ 18/30 (36) kV

EIGENSCHAFTEN

- Í Verbinder: Hochfeste Al-Legierung (AlMgSi)
- Í Gewindeschrauben: Al-Legierung, mit Mehrfach-Abreißkopf
- Í Oberfläche: Verzinkt für Al- und Cu-Leiter geeignet

VORTEILE

- ♦ Großer Anwendungsbereich
- ♦ Leiteranschlusskanal mit Quer- und Längsrillen, d. h. gute elektrische Kontaktierung und das Aufreißen der Oxidschicht auf den Leitern



Typ	Trennsteg	Abmessungen (mm)				Kontaktschrauben	Schlüsselweite	Querschnittsbereich (mm ²)						Art.-Nr.	
		L1	L2	D1	D2			Al rm	Al re	Al sm	Al se	Cu rm	Cu re		Cu sm
BSMB-10/35	Ja	45	20	19	8,5	2	SW 10	10-35	10-50	10-25/ 35*	10-35	10-35	10-35	10-25/ 35*	F37826-000
BSM-25/95	Ja	65	30	24	12,8	2	SW 13	25-95	25-95	25-70 95*	-	16-95	10-50	25-70 95*	C85068N001
BSM-25/95-U	Nein	65	30	24	12,8	2	SW 13	25-95	25-95	25-70 95*	-	16-95	10-50	25-70 95*	F40757N001
BSMB-35/150	Ja	80	35	28	15,8	2	SW 17	35-150	35-150	50-95 120*-150*	50-120	35-150	35-150	50-95 120*-150*	E05256N001
BSMU-35/150	Nein	80	35	28	15,8	2	SW 17	35-150	35-150	50-95 120*-150*	50-120	35-150	35-150	50-95 120*-150*	A84872N001
BSM-95/240	Ja	125	60	33	20	4	SW 19	95-240	95-240	95-150 185*	95-150	95-240	-	95-150 185*	695012N001
BSM-95/240-U	Nein	125	60	33	20	4	SW 20	95-240	95-240	95-150 185*	95-150	95-240	-	95-150 185*	E96021N001
BSMB-120/300	Ja	140	65	37	24	4	SW 22	120-300	150-300	120-185 240-300*	120-240	120-300	-	120-185 240-300*	C73113N001
BSMU-120/300	Nein	140	65	37	24	4	SW 23	120-300	150-300	120-185 240-300*	120-240	120-300	-	120-185 240-300*	E22606N001
BSM-185/400	Ja	170	80	42	25,5	6	SW 22	185-400	185-400	185-240 300* 400*	185-240 300 bei 90°	185-400	-	185-240 300* 400*	E84715N001
BSM-185/400-U	Nein	170		42	25,5	6	SW 22	185-400	185-400	185-240 300* 400*	185-240 300 bei 90°	185-400	-	185-240 300* 400*	E86032N001
BSMB-500 MK2	Ja	190	90	46	30,0	6	SW 27	500	500	-	-	500	-	-	2107355-1
BSMB-630	Ja	200	95	50	33,0	6	SW 27	630	630	-	-	630	-	-	1856043-1
BSMB-800	Ja	270	130	56	36	8	SW 28	800	800	-	-	800	-	-	1951320-1
BSMB-1000	Ja	180	85	60	40	8	SW 13	1000	1000	-	-	1000	-	-	2062792-1

Hinweis Zur Montage bitte entweder Gegenhalter IT-1000-019 oder Akku - Schlagschrauber IT-1000-033 verwenden (siehe Kapitel Werkzeug)

* Rund gedrückt

Füllmasse



Typ	Beschreibung	Art.-Nr.
EPPA-048-Clay-Pack	Füllmasse zur Glättung des Schraubenbereiches Menge 30 ± 5 g, (Inhalt 3 Stück)	CS1684-000

Schraubkabelschuhe mit Abreißkopf BLMT

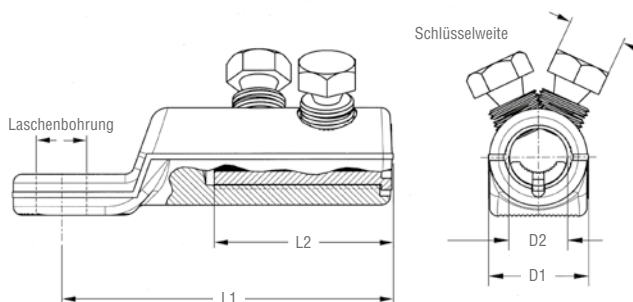
Bis $U_o / U (U_m)$ 18/30 (36) kV

EIGENSCHAFTEN

- Í Verbinder: Hochfeste Al-Legierung (AlMgSi)
- Í Gewindeschrauben: Al-Legierung, mit Mehrfach-Abreißkopf
- Í Oberfläche: Verzinkt für Al- und Cu- Leiter

VORTEILE

- ♦ Längsdichte Konstruktion
- ♦ Für Innenraum- und Freiluftanwendungen geeignet
- ♦ Besonders lange Abdichtstrecke gegen Feuchtigkeit



Typ	Laschenbohrung Ø [mm]	Abmessungen [mm]				Kontakt-schrauben	Schlüssel-weite	Querschnittsbereich [mm²]						Art.-Nr.	
		L1	L2	D1	D2			Al rm	Al re	Al sm	Al se	Cu rm	Cu re		Cu sm
BLMT-25-95-13	13	60	30	24	12,8	1	SW 13	25-95	25-95	25-70 95*	-	16-95	10-50	25-70 95*	A23668-000
BLMT-25/95-17	17	60	30	24	12,8	1	SW 13	25-95	25-95	25-70 95*	-	16-95	10-50	25-70 95*	D10789-000
BLMT-35/150-13	13	86	38	28	15,8	1	SW 17	35-150	35-150	50-95 120*-150*	50-120	35-150	35-150	50-95 120*-150*	F61108-000
BLMT-35/150-17	17	86	38	28	15,8	1	SW 17	35-150	35-150	50-95 120*-150*	50-120	35-150	35-150	50-95 120*-150*	D80047-000
BLMT-95/240-13	13	112	60	33	20	2	SW19	95-240	95-240	95-150 185-240*	95-150 185 (90°)	95-240	-	95-150 185-240*	E44865-000
BLMT-95/240-17	17	112	60	33	20	2	SW19	95-240	95-240	95-150 185-240*	95-150 185 (90°)	95-240	-	95-150 185-240*	E01991-000
BLMT-95/240-21	21	112	60	33	20	2	SW19	95-240	95-240	95-150 185-240*	95-150 185 (90°)	95-240	-	95-150 185-240*	1756148-3
BLMT-120/300-13	13	115	65	37	24	2	SW22	120-300	150-300	120-185 240-300*	120-240	120-300	-	120-185 240-300*	F62708-000
BLMT-120/300-17	17	115	65	37	24	2	SW22	120-300	150-300	120-185 240-300*	120-240	120-300	-	120-185 240-300*	E26422-000
BLMT-185/400-13	13	137	80	42	25,5	3	SW 22	185-400	186-400	185-240 300-400	185-240 300 (90°)	185-400	-	185-240 300-400	E20798-000
BLMT-185/400-17	17	137	80	42	25,5	3	SW 22	185-400	186-400	185-240 300-400	185-240 300 (90°)	185-400	-	185-240 300-400	F55650-000
BLMT-185/400-21	21	137	80	42	25,5	3	SW 22	185-400	186-400	185-240 300-400	185-240 300 (90°)	185-400	-	185-240 300-400	F52232-000
BLMT-500/630-13	13	150	95	50	33	3	SW 27	500-630	500-630	-	-	500-630	-	-	1951736-3
BLMT-500/630-17	17	150	95	50	33	3	SW 27	500-630	500-630	-	-	500-630	-	-	1951736-1
BLMT-500/630-21	21	150	95	50	33	3	SW 27	500-630	500-630	-	-	500-630	-	-	1951736-2
BLMT-800-50X50-21	21	va-riabel	120	56	36	4	SW 27	800	800	-	-	800	-	-	2062425-1
BLMT-800-80X40-2D14X40	2 x 14	va-riabel	120	56	36	4	SW 27	800	800	-	-	800	-	-	2062424-1

Hinweis Zur Montage bitte entweder Gegenhalter IT-1000-019 oder Akku-Schlagschrauber IT-1000-033 verwenden (siehe Kapitel Werkzeug)

* Rund gedrückt





Kapitel VIII Werkzeuge

Brennersystem FH 1630-S.....	130
Brennersystem FH 1630-PIE.....	132
Werkzeuge zur Kabelbearbeitung.....	134
Zubehör.....	139

Brennerkasten FH 1630-S-MC 10

Mit Inhalt

EIGENSCHAFTEN

- Rot lackiertes Stahlblechgehäuse
- Gewicht: 4,8 kg mit Inhalt
- Abmessungen: 450 x 210 x 74 mm



LIEFEREINHEIT

- Brennerkasten mit drei Brennereinsätzen S-BN28, S-BN38 und S-PN17, einem Automatik-Brennerhandgriff FH 1630-S-HSZ, einem Konstantdruckregler PIE-R 1, einer Schlauchbruchsicherung PIE-CV und einem Hochdruckschlauch PIE-SW 5

Typ	Art.-Nr.
FH 163-S-MC 10	286311-000

Automatik-Brennerhandgriff FH 1630-S-HSZ

Für Brennersystem FH 1630-S

EIGENSCHAFTEN

- Brennerhandgriff mit Absperrventil und Sparautomatik
- Gewinde für Brennereinsatz: R 3/8"
- Linksgewinde für Schlauchanschluss:
M 10 x 1 LH für Brennersystem
FH 1630-S



Typ	Art.-Nr.
FH 1630-S-HSZ	839029-000

Brennereinsätze für FH 1630-S-HSZ

Für Brennersystem FH 1630-S



Typ	Art.-Nr.
FH-1630-S-BN28	295849-000
FH-1630-S-BN38	918209-000
FH-1630-S-BN50	604437-000

Konstantdruckregler FH 1630-PIE-R1

Für Brennersystem FH 1630-S

EIGENSCHAFTEN

- Zum Anschluss an Propangasflaschen (5 und 11 kg)
- Durchflussleistung: max. 6 kg/l
- Konstanter Druck: 2 bar
- Schlauchanschluss: R 3/8" L
- Flaschenanschluss: W 21,8 x 1/4" DIN KOMBI



Typ	Art.-Nr.
FH 1630-PIE-R1	414431-000

Schlauchbruchsicherung FH 1630-PIE-CV

Für Brennersystem FH 1630-S

EIGENSCHAFTEN

- Bei Beschädigung am Hochdruckschlauch wird die Gaszufuhr automatisch unterbrochen
- Gewindeanschluss: R 3/8" L



Typ	Art.-Nr.
FH 1630-PIE-CV	651823-000

Brennerkasten FH 1630-PIE-MC 10

Mit Inhalt

EIGENSCHAFTEN

- Rot lackiertes Stahlblechgehäuse
- Gewicht: 4,8 kg mit Inhalt
- Abmessungen: 375 x 210 x 74 mm



LIEFEREINHEIT

- Kompletter Brennerkasten inklusive Automatikhandgriff FH 1630-PIE mit Piezozündung, vier Brennereinsätzen, Hochdruckschlauch (Länge 4 m) und Sicherheitsregler FH 1630-PIE-LGS

Typ	Art.-Nr.
FH 1630-PIE-MC10	187225N001

Automatik - Brennerhandgriff mit Piezozündung FH 1630-PIE

Für Brennersystem FH 1630-PIE

EIGENSCHAFTEN

- Brennerhandgriff mit Piezozündung, Gaszufuhr nur bei gedrückter Taste
- DVGW-geprüft
- Brennereinsatz: Bajonettverschluss
- Gewinde für Schlauchanschluss: R 3/8" links, Handgriff inklusive Adapter-Anschlussstück zur Verbindung des Hochdruckschlauches mit dem Brennerhandgriff



Typ	Art.-Nr.
FH 1630-PIE	660983-000

Brennereinsätze für FH 1630-PIE

Für Brennersystem FH 1630-PIE



Typ	Flammdurchmesser (mm)	Schaftlänge (mm)	Art.-Nr.
FH 1630-PIE-BN 28	50,0	135,0	983099-000
FH 1630-PIE-BN 38	38,0	135,0	201385-000
FH 1630-PIE-BN 50	28,0	135,0	354957-000
Lötbrennereinsatz FH 1630-PIE-PN 18	18,0	210,0	201393N001

Leckgassicherung FH 1630-PIE-LGS

Für Brennersystem FH 1630-PIE

EIGENSCHAFTEN

- Sicherheitsregler mit integriertem Druckregler (1,5 bar, 1,5 kg/h) sowie integrierter Leckgas-Prüfeinrichtung und Schlauchbruchsicherung
- Schlauchanschluss: R 3/8" LH
- Gasflaschenanschluss: W 21,8 x 1/4" LH



Typ	Schlauchanschluss	Gasflaschenanschluss	Art.-Nr.
FH 1630-PIE-LGS	R 3/8. LH	W 21,8 x 1.14. LH	149567-000

Hochdruckschläuche

Für Brennersystem FH 1630-S und FH 1630-PIE

EIGENSCHAFTEN

- Hochdruckschläuche mit Schraubanschlüssen für FH 1630-PIE-LGS-Leckgassicherung für FH 1630 Konstantdruckregler und Brennerhandgriffe
- Innendurchmesser: 4 mm
- Farbe: Orange



Typ	Länge (mm)	Art.-Nr.
FH 1630-PIE-SW 4	4,0	299247-000
FH 1630-PIE-SW 5	5,0	981741-000
FH 1630-PIE-SW 10	10,0	753079-000

Leitschichtschäler IT-1000-030-2

Zum Abschälen der Leitschicht auf Mittelspannungsrundleiterkabel

EIGENSCHAFTEN

- Isolationsdurchmesser von 10 - 50 mm inklusive Ersatzmesser und Silikonfett



Typ	Art.-Nr.
IT-1000-030-2	CM3140-000

Ersatzmesser IT-1000-030-2-BLADE für Leitschichtschäler IT-1000-030-2

Typ	Art.-Nr.
IT-1000-030-2-BLADE	CM3141-000

Leitschichtschäler ASC-25

Zum Abschälen der Leitschicht auf Mittelspannungsrundleiterkabel



Typ	Isolationsdurchmesser (mm)	Art.-Nr.
ASC-25-R1	14-40	1273178-1
ASC-25-R2	38-60	1273180-1

Silikonfett IT-1000-030-2-GREASE

Für Leitschichtschäler IT-1000-030-2 und ASC-25



Typ	Art.-Nr.
IT-1000-030-2-GREASE	CM9141-000

Leitschichtschäler IT-1000-031

„Spargelschäler“ für sektorförmige Leiter von Mittelspannungskabel

EIGENSCHAFTEN

- Leitschichtschäler inklusive Ersatzmesser und Gürteltasche



Typ	Art.-Nr.
IT-1000-031	CM9866-000

Mantelschneider IT-1000-024

Kombiwerkzeug für alle Standardquerschnitte im Bereich der Mittelspannung

EIGENSCHAFTEN

- Für VPE Einleiterkabel 35 mm²
10 kV bis 500 mm² 30 kV
- Einfaches Einschneiden und Absetzen
des Außenmantels und der inneren
Leiterisolierung
- Ersatzmesser IT-1000-024-01 auf
Anfrage erhältlich



Typ	Art.-Nr.
IT-1000-024	D23436N001

Isolierschichtschäler BRMd1

Für Kabeldurchmesser von 14 – 40 mm



Typ	Kabeldurchmesser (mm)	Art.-Nr.
BRMd1	14-40	710428-1

Kabelmantelabsetzzange PINCE

Für Kabeldurchmesser von 14 – 40 mm



Typ	Kabeldurchmesser (mm)	Art.-Nr.
PINCE-PG2	21-35	711744-1
PINCE-PG3	26-52	711745-1
PINCE-PG4	47-75	711746-1

Montagehilfe CBT-16

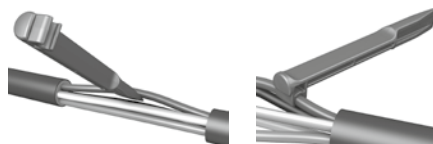
Zum Ausbiegen oder Ausspreizen von Kabeladern bis 16 mm²

EIGENSCHAFTEN

- Montagehilfe und
Kabelausbiegewerkzeug



Typ	Art.-Nr.
CBT-16	CX3774-000



Montagebock IT-1000-002

Für verschiedene Kabeldurchmesser

EIGENSCHAFTEN

- Robuste Ausführung aus Aluminium, sehr leicht
- Demontierbar für leichten Transport
- Der Montagebock lässt sich in der Höhe und Länge verstellen
- Zusatzadapter für die horizontale Montage zB. von Endverschlüssen ist im Lieferumfang enthalten



Typ	Kabel-durch-mes-ser (mm)	Längenverstellbar von (mm)	Bein-höhe (mm)	Höhenverstel-lung des oberen Teils (mm)	Gesamt-höhe (mm)	Gewicht (kg)	Art.-Nr.
IT-1000-002	15-100	700-1210	800	450-580	1010-1140	11,5	989800-000



AKKU - Schlagschrauber IT 1000-033

Zur Montage von handelsüblichen Schraubverbindern und Kabelschuhen mit Abreißschrauben

EIGENSCHAFTEN

- Vereinfachte und schnelle Montage
- Ohne Gegenhalter montierbar
- Leichtes, ergonomisches und praktisches Design
- Verwendbar für Abreißschrauben bis 100 Nm
- Leistungsstarker Akku für zB. ca. 20 vierschraubige Verbinder pro Ladezyklus
- Lieferumfang komplett für alle Standard-Schraubverbindungen

LIEFERUMFANG

- 1 Schlagschrauber 1/2 " 14,4 V
- 1 Ladegerät IT-1000-033-CHRG-220V
- 2 Akkus IT-1000-033-BAT-LI-ION 1430
- 1 Transportkoffer IT-1000-033-CASE
- 1 Bedienungsanleitung
- 1/2" Steckensätze: Sechskant Außen: SW 10, 13, 17, 19, 22, 27
Sechskant Innen: SW 6, 8
- 1 Übergang auf 1/4" Innensechskant



Typ	Art.-Nr.
IT-1000-033	CU1692N001

IT-1000-023-CHRG-012V - Wechselrichter

12 VDC auf 230 VAC/300 W

EIGENSCHAFTEN

- Überlast- und kurzschlussicher
- Über- und Unterspannungsabschaltung
- Akustisches Signal bei einer Batteriespannung von 10 V (+/-0,5 V)
- Verpolungsschutz
- Thermische Überlastschaltung
- Hauptschalter am Gerät

ANWENDUNGSBEREICH

- Der Wechselrichter erzeugt aus einer 12 V Batteriespannung eine Wechselspannung von 230 V. Er kann als „mobile Steckdose“ für 230 V Verbraucher in Kraftfahrzeugen, Wohnwagen und Booten eingesetzt werden

TECHNISCHE DATEN

- Eingangsspannung: 12 V (10 - 15 V) DC
- Ausgangsspannung/Form: 230 V AC/modifizierte Sinuswelle
- Ausgangsfrequenz: 50 Hz
- Dauerleistung: 300 W
- Spitzenleistung: 600 W
- Wirkungsgrad: ca. 90 %
- Abmessungen (B x H x T): 165 x 88 x 74 mm
- Gewicht: ca. 0,9 kg
- Prüfzeichen: CE



Typ	Art.-Nr.
IT-1000-023-CHRG-012V	CA7477-000

Heißluftgeräte CV-1981/1983

Leistungen von 1600 bis 3400 W

EIGENSCHAFTEN

- Robust
- Sicherheitsisolierung
- Einstellregler für Heißluft von 0°C bis +600°C
- Die Heißluftgeräte Typ CV sind robuste, doppelt isolierte Hochleistungsgeräte
- Ein Gebläse befördert die Luft durch ein Heizelement, das sich in einem Edelstahlrohr mit Schutzabdeckung befindet. Die Heißluftgeräte sind am hinteren Ende mit einer Triac-Steuereinrichtung ausgestattet, mit der die Heizleistung des Heizelementes durch einen Knopf stufenlos geregelt werden kann



Typ	Art.-Nr.
CV-1981-230V-1600W	813914-000
CV-1983-230V-2260W	773898-000
CV-1983-230V-3400W-VDE	538361-000

Verschlusschienenschieber IT-1000-014

Dient zum Aufschieben der Verschlusschienen an Schrumpfmanschetten der Typen CRSM und MRSM



Typ	Art.-Nr.
IT-1000-014	651467-000

Gegenhalter IT 1000-019

Für Schraubverbinder



Typ	Grifflänge (mm)	Einsatzbereich Ø (mm)	Art.-Nr.
IT-1000-019	205	15-60	541259N001

Abisolierzange EXRM 1004

Für Papierkabel



Typ	Länge (mm)	Anwendungsbereich Ø (mm)	Art.-Nr.
EXRM 1004	190	13-55	702607N001

Kabelmesser EXRM 0607

Mit feststehender Klinge



Typ	Länge (mm)	Art.-Nr.
EXRM 0607	175	834686N001

Crimpzange AD-1522-1

Für isolierte Quetschverbinder und Kabelschuhe und Verbinder Typ DuraSeal



Typ	Art.-Nr.
AD-1522- 1	047011-000

Aramidfaser - Kordel EXRM-0764

Zum Absetzen von PE- oder VPE-Kabelmänteln



Typ	Länge (m)	Art.-Nr.
Keflar-Kordel EXRM-0764	2	332451N001

Hitzeschutzdecke EXRM 1455-600-1000

Aus Aramidfasergewebe



Typ	Abmessungen (mm)	Art.-Nr.
EXRM-1455-600-1000	1000 x 600	223912N001

Reinigungstücher EPPA 004

Kabelzubehör

EIGENSCHAFTEN

- Kabel - Reinigungstücher aus saugfähigen Zellulose - Polypropylen - Papier mit abrasiven Seiten, mehrfach gefaltet und mit 2,8 ml Imprägnierlösung getränkt
- Größe: 140 x 200 mm
Lieferform: 50 Stück im Karton verpackt und etikettiert



Typ	Art.-Nr.
EPPA 004	A78013-000

Sicherheitsflasche für Kabel - Reiniger

Kabelzubehör

EIGENSCHAFTEN

- Material: Aluminium



Typ	Inhalt (l)	Art.-Nr.
EXRM-0945-0.4	0,4	334720N001
EXRM-0945-1.0	1,0	274093N001

TE Connectivity (NYSE: TEL) ist ein 12 Milliarden \$ schwerer globaler Marktführer auf dem Gebiet der Technologie. Unsere Konnektivitäts- und Sensorlösungen sind entscheidend in der heutigen zunehmend vernetzten Welt. Wir arbeiten mit Ingenieuren zusammen, um ihre Konzepte in Kreationen umzuwandeln und neu zu definieren, was mit intelligenten, effizienten Hochleistungsprodukten und -lösungen von TE in widrigen Umgebungen möglich ist. Unsere 72.000 Mitarbeiter, einschließlich 7.000 Entwicklungsingenieure, arbeiten mit Kunden aus fast 150 Ländern in verschiedensten Industrien zusammen. Wir glauben, dass JEDE VERBINDUNG ZÄHLT – www.TE.com.

- Bergbau
- Kernkraftwerke
- OEM
- Überlandleitungen
- Petrochemieanlagen
- Schienenverkehr
- Straßenbeleuchtung
- Umspannwerke
- Energieübertragungsleitungen
- Untergrundleitungen
- Windparks
- Solarenergie
- Wasserkraftwerke

WO STROM FLIESST, DORT IST AUCH TE ENERGY.



te.com/energy

FÜR WEITERE INFORMATIONEN:

TE-Standorte mit technischem Support:

Deutschland:	+ 49 896 089 903	Italien:	+ 39 333 250 0915
Frankreich:	+ 33 380 583 200	Polen & Baltikum:	+ 48 224 576 753
Vereinigtes Königreich:	+ 44 8 708 707 500	Tschechische Republik:	+ 42 0 272 011 105
Spanien:	+ 34 916 630 400	Schweden & Norwegen:	+ 46 850 725 000
Niederlande:	+ 32 16 351 731	Naher Osten:	+ 971 4-2 117 000
Dänemark:	+ 45 43 480 424	USA:	+ 1 800 327 6996

te.com/energy

© 2015 TE Connectivity Ltd. Unternehmensgruppe. Alle Rechte vorbehalten. EPP-2000-DE-11/15

Bowthorpe EMP, Raychem, SIMEL, VESA, TE Connectivity und TE Connectivity (Logo) sind Marken. Andere Produktbezeichnungen oder Namen können geschützte Marken sein. Auch wenn TE Connectivity (TE) bemüht ist, die Korrektheit der Informationen in diesem Katalog sicherzustellen, übernimmt TE keinerlei Gewährleistung dafür, dass diese fehlerfrei, zutreffend, korrekt, verlässlich oder aktuell sind. TE behält sich das Recht vor, die in diesem Katalog genannten Informationen jederzeit ohne Ankündigung zu ändern. TE weist ausdrücklich jegliche Gewährleistung hinsichtlich der in diesem Katalog genannten Informationen zurück, einschließlich der implizierten Gewährleistung der Marktgängigkeit oder Eignung für bestimmte Zwecke. Die Maßangaben in diesem Katalog dienen ausschließlich zu Referenzzwecken und Änderungen sind vorbehalten. Änderungen der Spezifikationen sind vorbehalten. Bitte fragen Sie TE nach den aktuellen Maßangaben und Designspezifikationen.