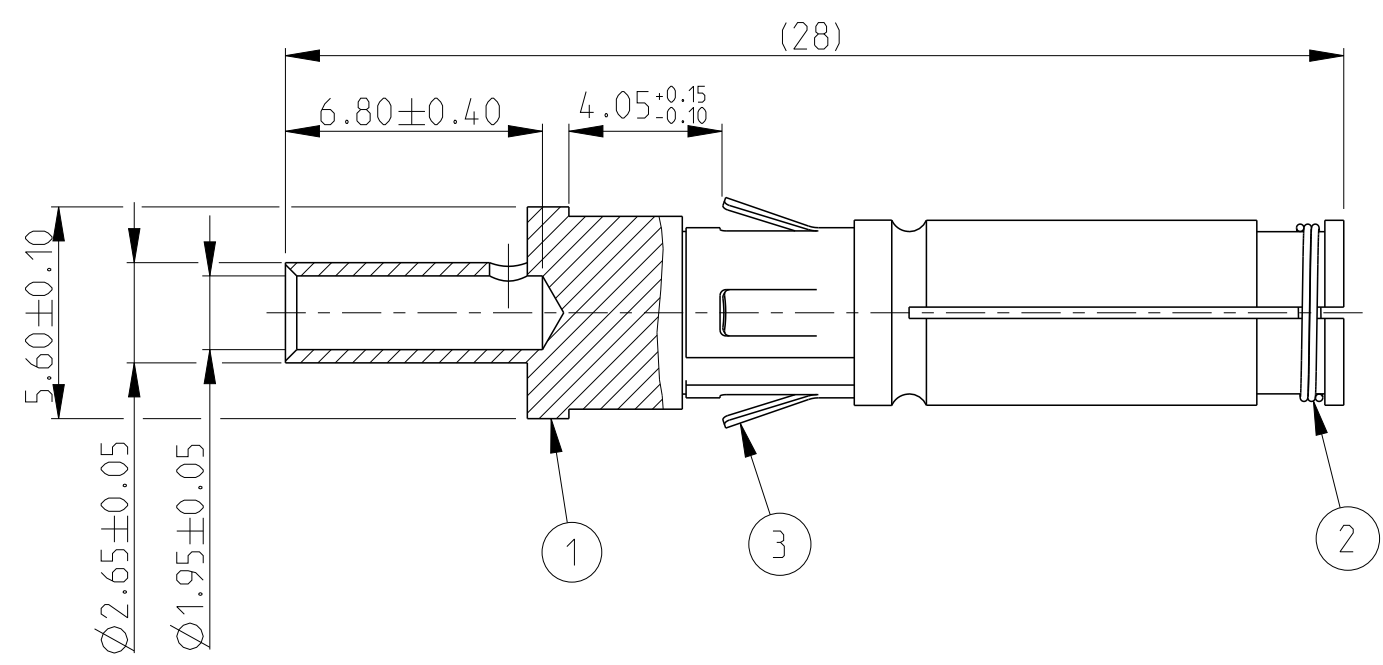


LOC	DIST	REVISIONS					
		P	LTR	DESCRIPTION	DATE	DWN	APVD
-	-		A	NEW DRAWING	08JUL2016	MGM	CE
			A1	REVISED PER PCN E-19-012270	05AUG2019	MK	PV

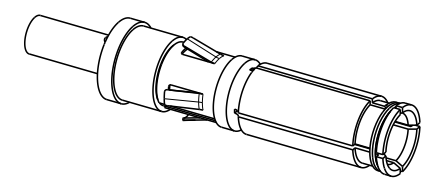
SECTION A-A
Schnitt



NOTES
Bemerkungen

- BULK PACKAGING IN CORRUGATED BOX
Lose im Beutel und Versandkarton
- ALL SYMMETRY DIMENSION $\frac{\text{---}}{\text{---}}$ 0.1
Alle Symmetriemaße
- SUITABLE PIN CONTACT SEE DRAWING: DARS24298
Passender Stiftkontakte siehe Zeichnung: DARS24298

SCALE 2:1
Maßstab



	REF.	NOTE
CRIMPING TOOL Crimpzange	OUT0405-0110ASO (Daniels M317)	Position - Stellung N°2
LOCATOR Stellungsregler	(DANIELS TP1035)	
EXTRACTION TOOL Ausbauwerkzeug	OUTCC IEXT-V0100	

IMPORTANT: THE POSITION MAY VARY ACCORDING TO THE REAL WIRE CROSS SECTION AND COMPOSITION.
 Wichtig:
 Die Position kann entsprechend dem tatsächlichen Drahtdurchmesser und -aufbau variieren.

REV	QTY Stueck	REV	PLATING Oberfläche	TE ORDER-NO. TE Bestell-Nr.	DESCRIPTION Beschreibung	ITEM NO
A	1	A	-	DARS24265-000A3	CLIP Clip	3
	1	A	-		CONTACT SPRING Kontaktfeder	2
	1	A	Ag		SOCKET CONTACT Buchsenkontakt	1

THIS DRAWING IS A CONTROLLED DOCUMENT.		DWN CHANDRASHEKAR.S 06 JUL 2016		
DIMENSIONS: mm		CHK C.FINZER 08 JUL 2016		
TOLERANCES UNLESS OTHERWISE SPECIFIED: ACC. TO ISO 8015		APVD C.FEBERWEIN 08 JUL 2016	NAME	
		PRODUCT SPEC	SOCKET CONTACT 1.5 SQMM, CAR CONNECTOR Buchsenkontakt 1.5 SQMM	
MATERIAL SEE TABLE Siehe Tabelle		FINISH SEE TABLE	APPLICATION SPEC	RESTRICTED TO
		WEIGHT 2.4 g	SIZE A3	CAGE CODE -
		CUSTOMER DRAWING	DRAWING NO DARS24265-000A3	SCALE 5:1
				SHEET 1 OF 1
				REV A1